



WE KNOW-HOW



CALANDRES INDUSTRIELLES A ROULEAU



GMP Commerciale Srl
Via Sernaglia, 74
31053 Pieve di Soligo TV
ITALIE

Ph. +39 0438 82354
info@gmp.it
gmp.it

We know how

Il y a une différence décisive entre une bonne repasseuse et une solution de repassage parfaitement conçue pour les besoins du client. Nous avons recueilli les attentes et les désirs pour créer les solutions idéales pour votre activité aujourd'hui et demain.

C'est la raison pour laquelle GMP est aujourd'hui le premier fabricant européen de calandres pour OPL, et c'est pourquoi nous vous présentons fièrement la **ligne e** et la **ligne G**.



2 QUI NOUS SOMMES

4 NOS SOLUTIONS

6 **e**line

8 SPECIFICATIONS

10 OPTIONS

12 INFORMATIONS TECHNIQUES

14 **G**line

16 SPECIFICATIONS

21 OPTIONS

22 INFORMATIONS TECHNIQUES

voir la vidéo!



WE KNOW-HOW

Au-delà de l'évolution du repassage

Fondée en 1946, GMP a commencé à se spécialiser dans la fabrication de repasseuses au début des années 80. La longue expérience et une passion inépuisable inspirent la recherche incessante de GMP. GMP offre aujourd'hui le plus grand choix de machines à repasser en Europe, offrant des solutions de repassage dédiées répondantes aux exigences mondiales des secteurs d'activité les plus divers, du commercial à l'industriel.

Nous utilisons la technologie comme langage pour exprimer les valeurs qui caractérisent GMP depuis notre origine, **fiabilité et qualité comme principes d'un pacte solide avec nos clients.**

Nous spécialisons

Nous nous sommes concentrés sur un produit très spécifique pour un secteur professionnel spécifique. Nous avons relevé ce défi avec détermination et la conscience que pour réussir, nous devons réaliser quelque chose qui se démarquerait sur le marché.

Nous rendons plus facile

Performance, fiabilité et durabilité sont les piliers de chaque calendrier GMP. Nous vous laissons le plaisir de la simplicité de les utiliser.

Nous innovons

GMP surveille en permanence les statistiques de service et collecte les données du marché, étudiant de nouveaux concepts et testant les matériaux les plus modernes dans le but d'augmenter l'efficacité. Plusieurs brevets internationaux couvrent des solutions innovantes, qui représentent des étapes d'évolution pour l'ensemble de notre industrie.

Nous dans le monde

GMP est présent dans le monde entier avec un réseau de distribution capillaire dans plus de 80 pays. Notre présence et notre succès étendus sur tous les continents sont la preuve que la qualité est un langage universel.

Où que vous êtes Nous sommes proches de vous

Nous avons organisé GMP comme entreprise orientée sur le client. Nous avons fortement investi dans une équipe professionnelle de vente et de service et dans des outils efficaces pour des réponses rapides et complètes. Parce que vous êtes important pour nous, et vous servir est notre privilège.

Choisir la bonne solution GMP

Linge frais, propre et BLANC COMME NEIGE. C'est ce que nous imaginons en pensant à un repassage parfait. C'est tout ce que vous voulez quand vous entrez dans votre chambre d'hôtel après une journée fatigante, ou vous asseyez à la table pour un événement important. Le repassage parfait est ce que nous poursuivons chez GMP depuis deux générations, en concentrant nos efforts pour supporter les clients GMP avec les bons conseils pour que leur entreprise se développe avec succès. Profitez du savoir-faire de GMP, suivez nos recommandations pour identifier votre solution de repassage: la plus efficace pour votre entreprise.



e line

Choisissez la largeur du rouleau correspondante à vos textiles et configurez votre E.line avec les nombreuses personnalisations GMP offre pour répondre à vos exigences de repassage. 6 repasseuses à rouleau avec fiabilité, facilité d'utilisation et efficacité en commun. Humidité résiduelle recommandée: 15-30% selon le modèle.

- Nécessite d'une phase de pré-séchage dans le séchoir
- Petits volumes par jour / semaine ou activités saisonnières
- Coûts de propriété les plus bas possibles

IDEALE POUR

PETITS RESTAURANTS ET HÔTELS

PETITES ACTIVITES DE BUANDERIE
PRESSINGS ET NETTOYAGES A SEC
LAVERIES LIBRE SERVICE

ECOLES MATERNELLES, MAISONS DE SOINS
PLATEFORMES PETROLIERES, CAMPS, ARMÉE, PRISONS

MARINE
MODE ET INDUSTRIE TEXTILE



G line

Vous cherchez d'améliorer l'efficacité du processus de repassage? Avec G.line, vous pouvez choisir parmi 8 tailles de rouleaux différentes et innombrables variantes qui aident votre entreprise à être efficace, performante et rentable. Une construction robuste s'allie avec performance et sécurité pour le meilleur retour sur investissement. Humidité résiduelle recommandée: jusqu'à 50%.

- Repasse et sèche directement après l'haut essorage
- Volume minimum traité: 25 kg / heure
- Rapidité et efficacité requises en premier

IDEALE POUR

RESTAURANTS, HÔTELS 4 * & 5 *
ACTIVITÉS DE CATERING

BUANDERIES DE PETITES/MOYENNES DIMENSIONS
PRESSINGS ET NETTOYAGES A SEC
LAVERIES LIBRE SERVICE

MAISONS DE SOINS ET HÔPITAUX
PLATEFORMES PETROLIERES, CAMPS, ARMÉE, PRISONS

MARINE



”
Tourjours
poursuivant
la meilleure
 finition.
“

e line

La qualité de repassage la plus fine rencontre la facilité d'utilisation et la fiabilité. Créez une solution de repassage sur-mesure pour votre activité, en choisissant parmi 6 différentes tailles de rouleaux.

e 100.25 e 120.25 e 140.25
e 140.30 e 160.30 e 200.30



01 Système de Décrochement Rouleau Breveté Reconditionnement Facile et Rapide

Reconditionner votre repasseuse en moins d'une heure et restaurer la qualité de repassage originale est à présent possible, grâce au système "décrochement rouleau".

La pièce de rechange originale GMP est revêtue à l'usine selon des critères rigoureux de qualité, en utilisant des machines automatiques projetées spécialement et assure des résultats de repassage parfaits.

02 Cuvette en Acier: Performance Assurée

Contrairement à l'aluminium, qui se refroidit rapidement, l'acier maintient la température très stable pendant le repassage et ne nécessite pas de longues temps de chauffage - juste quelques minutes et votre repasseuse sera prête à travailler!

03 Revêtement de Chrome Dur Pour 3 Ans de Protection de la Cuvette

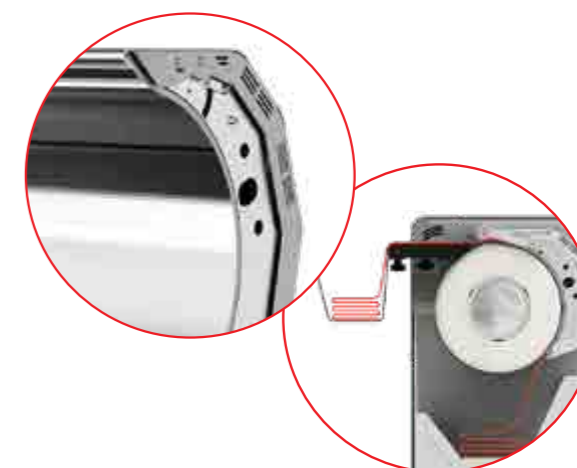
L'acier chromé dur s'est avéré être le meilleur choix possible pour le repassage: il assure une excellente résistance au frottement et à l'agression chimique, donc une longévité extrême. Et maintenant vous êtes protégé pendant 3 ans.

04 La Sécurité d'Abord!

La sécurité vient en premier sur tous les projets GMP. Le bouton d'arrêt d'urgence, la barre protège doigts et une protection thermique en silicone permettent à l'opérateur de travailler en toute sécurité sur la repasseuse.



Un design unique
pour une fiabilité
et une sécurité
inégalables



Spécifications

CONCEPTION SIMPLE ET ROBUSTE POUR UNE LONGUE

DUREE DE VIE

ROBUSTE STRUCTURE SOUDEE ET PEINTE A L'EPOXY

REVETEMENT ROULEAU EN META ARAMIDE RESISTANT AUX

HAUTES TEMPERATURES

VITESSE VARIABLE CONTROLEE PAR INVERTER

DOUBLE CAPTEURS DE TEMPERATURE

INTRODUCTION ET SORTIE DU LINGE A L'AVANT

VIDEO DEDIES A L'UTILISATION ET A LA MAINTENANCE

DISPONIBLE POUR INSTALLATION A BORD

LOGICIEL SPECIFIQUE POUR LAVERIE LIBRE-SERVICE

MEMOIRE DE FONCTIONNEMENT

05 Doubles Capteurs Température

Le système de contrôle de température le plus précis, avec 2 capteurs qui surveillent la température sur toute la surface de repassage.

Le système exclusif de GMP évite les fluctuations, coupant automatiquement le chauffage lorsque des déséquilibres ou des températures limites sont détectés.

- Il protège votre linge: pas de brûlure.
- Il augmente la durée de vie du revêtement rouleau.
- Il évite tous gâchis d'énergie.

06 Des Consommations Plus Basses

Coupez l'utilisation d'énergie improductive!

Le système de contrôle de la température à double capteur, associé à une isolation des parties chauffées de haute qualité, réduit la dispersion de chaleur et améliore redistribution sur la surface de repassage.

La fonction sleep-mode active automatiquement un mode veille si repasseuse est inutilisée.

07 Table Introduction en Aluminium

L'introduction de votre linge est devenue plus simple grâce au à la table d'introduction spécifiquement façonnée. La surface en aluminium se nettoie facilement et contribue à garantir l'hygiène de votre blanchisserie.

08 Cuve Introduction

Du linge long à travailler?

GMP a réalisé tout spécialement une bassine pour poser votre linge et travailler de façon plus commode.

09 Pédalier Pratique

Il arrête la rotation du rouleau, en laissant les mains libres de positionner le linge pendant la phase d'introduction.

10 Panneau Commandes Intuitif

Soyez libre de régler la vitesse de repassage et la température idéales pour une grande variété des tissus et des grades d'humidité.

11 Système Extraction Vapeur

Il maintient le revêtement du rouleau sec pendant toute la session de repassage, grâce à un moteur dédié extrayant l'humidité générée pendant le processus de repassage. Standard pour les modèles E.30.

12 Voltage Interchangeable (E.25)

La repasseuse peut être configurée librement pour fonctionner en: V.230/1/50-60Hz, V.230/3/50-60Hz, V.400/3N/50-60Hz.

Les options créant de la valeur



REVETEMENT ROULEAU TENAX

Force et durée



100%
acier
inoxydable

Pas de
rétrécissement

Pression de
repassage
augmentée

Pas
d'entretien

TENAX est un revêtement en acier inoxydable qui remplace le revêtement rouleau standard en laine d'acier. Conçu spécifiquement par GMP pour ses repasseuses, TENAX dure toute la vie de la repasseuse et contrairement à la laine d'acier ne requiert aucune intervention d'entretien.

- ▶ Entièrement réalisé en acier inoxydable 100%, TENAX ne se déforme pas: sa structure robuste reste inchangée au fil du temps, assurant la même productivité et une surface de contact constante pendant toute la durée de vie de la machine.
- ▶ Élimine définitivement des problématiques de réduction du diamètre rouleau, des plis, de séchage insuffisant et des frais d'entretien.
- ▶ Assure le rendement maximal de l'aspiration vapeurs: grâce à sa structure perforée, il favorise l'extraction immédiate de l'humidité de la surface de repassage.
- ▶ Durée de vie moyenne du revêtement en feutre Meta-Aramide: 4000 + heures.

FONCTION SLEEP

Economiser les frais d'énergie

Sensible et attentive depuis déjà longtemps aux questions relatives à l'économie d'énergie, comme montré par les premiers produits répondants à ce critère introduits au début des années '90, GMP a expressément développé le microprocesseur de la ligne E en introduisant la fonction "Sleep".

GMP se n'est pas limitée à la seule création d'une fonction spéciale dédiée à l'économie d'énergie, mais l'a rendue personnalisable et donc adaptable aux besoins spécifiques de plusieurs types d'activités:

- ▶ ÉTEIGNEMENT AUTOMATIQUE
La repasseuse s'éteint complètement après un période d'inactivité prédéterminé.
- ▶ PRÊTE À L'EMPLOI
Après un période d'inactivité prédéterminé, la température de repassage s'abaisse à une valeur pré réglée, en maintenant la repasseuse prête à l'emploi si les intervalles entre les sessions de repassage sont brefs.
Idéal pour laveries libre service.
- ▶ REFROIDISSEMENT PROGRESSIF
Après un période d'inactivité prédéterminé, la température de set s'abaisse selon une progression prédéterminée.



LAVERIES LIBRE SERVICE

Nos solutions

GMP a étudié des solutions spécifiques pour un fonctionnement libre-service. La ligne E peut être facilement configurée pour la connexion à monnayeur ou systèmes de paiement centraux avec plusieurs fonctions.



Les carters en ABS sont de plus disponibles en versions personnalisées pour s'harmoniser avec le design de votre magasin.

Données Techniques

	e100.25	e120.25	e140.25	e140.30	e160.30	e200.30
Dimensions Rouleau	1000 x Ø250 mm	1200 x Ø250 mm	1400 x Ø250 mm	1400 x Ø300 mm	1600 x Ø300 mm	2000 x Ø300 mm
Tension Alimentation, *Configurable	V.230/1/50-60Hz V.230/3/50-60Hz V.400/3N/50-60Hz	V.230/1/50-60Hz V.230/3/50-60Hz V.400/3N/50-60Hz	V.230/1/50-60Hz V.230/3/50-60Hz V.400/3N/50-60Hz	V.400/3N/50Hz	V.400/3N/50Hz	V.400/3N/50Hz
Puissance de Chauffage	6 kW	6,9 kW	7,5 kW	9,9 kW	11,4 kW	15 kW
Moteur(s)	0,18 kW	0,18 kW	0,18 kW 0,24 kW for .A	1,1 kW	1,1 kW	1,1 kW
Absorption (Amps)	V.230/1: 27A V.230/3: 16A V.400/3: 10,5A	V.230/1: 31A V.230/3: 18A V.400/3: 12A	V.230/1: 34A V.230/3: 20A V.400/3: 13A	V.230/3: 32A V.400/3: 20A	V.230/3: 36,5A V.400/3: 21,5A	V.230/3: 46A V.400/3: 26,5A
Vitesse de Repassage, Variable	1 ÷ 5 m/min	1 ÷ 5 m/min	1 ÷ 5 m/min	1 ÷ 5 m/min	1 ÷ 5 m/min	1 ÷ 5 m/min
Extraction Vapeurs	n/a	n/a	option Ø70 mm, 30 m³/h	standard Ø75 mm, 90 m³/h	standard Ø75 mm, 90 m³/h	standard Ø75 mm, 90 m³/h
Production Horaire (Humidité Recommandée)	25 kg (15-20%)	30 kg (15-20%)	35 kg (20-25%)	40 kg (25%)	50 kg (25%)	60 kg (25%)
Dimensions Repasseuse (lxpxh)	1520x492x1050 mm	1720x492x1050 mm	1920x492x1050 mm	1970x592x1100 mm	2170x592x1100 mm	2570x592x1100 mm
Dimensions Emballage (lxpxh)	1690x580x1250 mm	1890x580x1250 mm	2090x580x1250 mm	2140x690x1300 mm	2300x690x1300 mm	2740x730x1400 mm
Poids, Brut/Net	140/104 kg	146/110 kg	189/151 kg	263/219 kg	278/231 kg	306/253 kg

* DES VOLTAGES DIFFERENTS DE CEUX QUI SONT INDICUES SONT DISPONIBLES, MERCI DE CONTACTER NOTRE BUREAU DE VENTES

CARACTÉRISTIQUES ET DONNÉES TECHNIQUES NE SONT PAS CONTRAIGNANTES ET SONT SUSCEPTIBLES D'ÊTRE MODIFIÉES SANS PRÉAVIS.

Comment choisir le bon modèle?

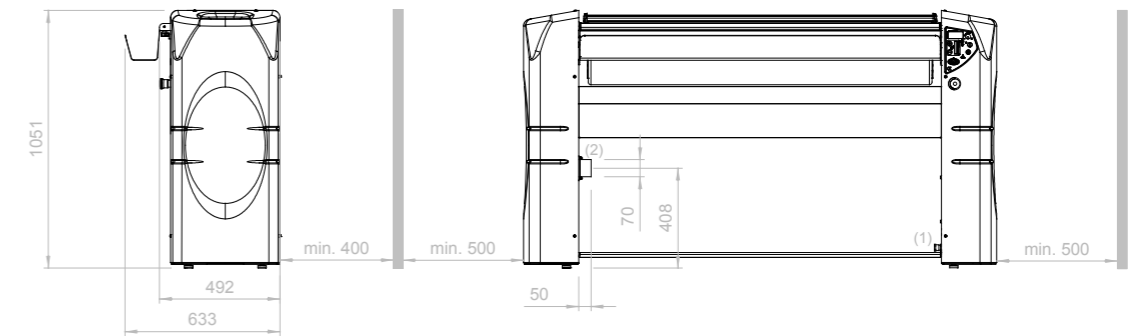
Le bon choix du modèle est la première étape pour améliorer l'efficacité de votre blanchisserie.

Tout d'abord, mesurez le plus grand linge que vous souhaitez repasser: considérez que pour obtenir la meilleure qualité de finition et à accélérer le repassage vous ne devriez idéalement pas dépasser deux couches.

	e100.25	e120.25	e140.25	e140.30	e160.30	e200.30
Maximale Largeur Linge Recommandée	200 cm	240 cm	280 cm	280 cm	320 cm	400 cm

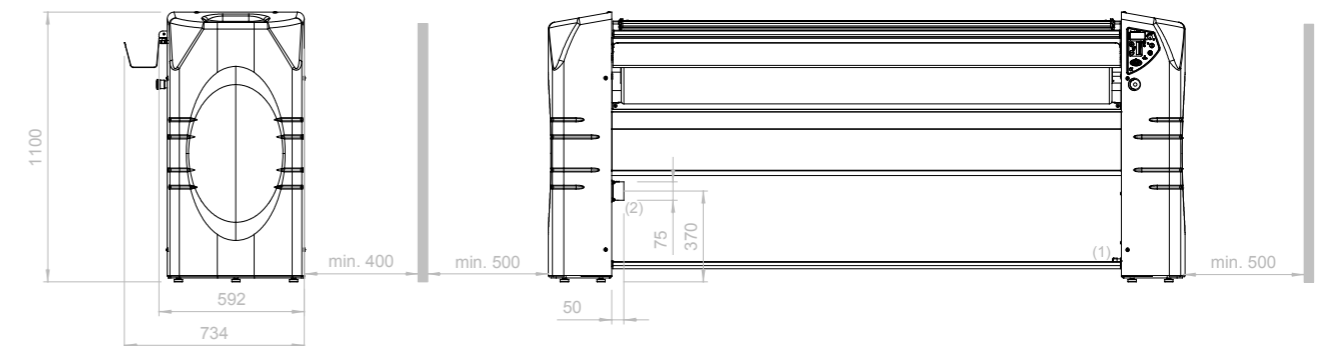
Informations d'installation

e25



- (1) RACCORDEMENT ELECTRIQUE (PG13.5)
(2) EVACUATION VAPEURS Ø70 mm (SEULEMENT POUR VERSIONS ".A")

e30



- (1) RACCORDEMENT ELECTRIQUE (PG21)
(2) EVACUATION VAPEURS Ø75 mm

”

Pas un mirage,
juste un travail
impeccable

“

G line

Efficacité et performance au sommet.
8 tailles de rouleaux et innombrables variantes pour une productivité
continue.

G 14.25

G 15.35

G 18.35

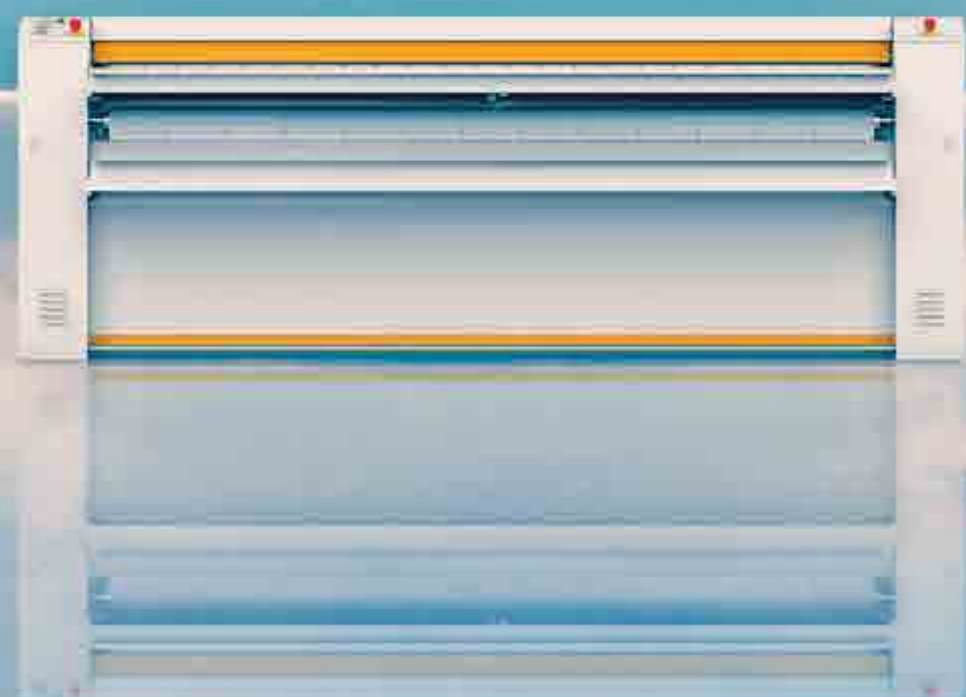
G 21.35

G 26.35

G 21.50

G 26.50

G 32.50



Finition inégalable & performances supérieures

01 Finition inégalable

La ligne G offre une finition de repassage de très haute qualité grâce à un rouleau presseur spécialement développé. La solution GMP permet de traiter une grande variété de tissus: elle garantit en même temps la pression nécessaire pour obtenir un résultat parfaitement lisse, et un traitement délicat des tissus sensibles tels que la soie, le satin et les textiles brodés. Idéal pour traiter également le linge de table composite (ex: polyester d'un côté et coton de l'autre). Les rubans détache-linge en Meta Aramide, cousus avec du fil Meta Aramide, ne laissent aucune marque sur le linge et sont extrêmement résistants à l'usure.

02 Doubles Capteurs Température

Le système de contrôle de température le plus précis, avec 2 capteurs qui surveillent la température sur toute la surface de repassage. Le système exclusif de GMP évite les fluctuations, coupant automatiquement le chauffage lorsque des déséquilibres ou des températures limites sont détectés.

- Il protège votre linge: pas de brûlure.
- Il augmente la durée de vie du revêtement rouleau.
- Il évite tous gâchis d'énergie.

03 Rouleaux sans entretien

Au lieu de revêtir les rouleaux de traction avec du caoutchouc, GMP a opté pour l'installation de rouleaux sans revêtement. Le processus de moletage sur leur surface métallique remplace la fonction caoutchouc, accordant la prise nécessaire pour une traction homogène des courroies. En même temps, la solution GMP élimine les temps d'arrêt en raison du détachement soudain du caoutchouc et avec ça de l'une des opérations de maintenance les plus fréquentes.

04 Solidement construit, dans les plus petits détails

Lors de la conception de la ligne G, GMP a privilégié une construction solide permettant une opération fluide et sans problème pendant les ans. Des composants surdimensionnés et un choix de matériaux de haute qualité caractérisent cette gamme de sècheuses repasseuses qui a été développée pour l'efficacité et la performance.

05 Cylindre Poli Miroir

GMP utilise des cylindres sans soudure de haute qualité, qui sont entièrement usinés dans l'usine GMP pour le meilleur contrôle de la qualité sur le cœur de la calandre. Le polissage miroir est réalisé avec un soin particulier pour obtenir une surface parfaitement lisse pour de meilleurs résultats de repassage.



Spécifications

- CONCEPTION ROBUSTE POUR UNE LONGUE DUREE DE VIE
- ROBUSTE STRUCTURE SOUDEE ET PEINTE A L'EPOXY
- BANDES DE REPASSAGE EN META-ARAMIDE RESISTANT AUX HAUTES TEMPERATURES
- VITESSE VARIABLE CONTROLEE PAR INVERTER
- DOUBLE CAPTEURS DE TEMPERATURE (A PARTIR DE G18.35)
- SYSTEME DE REFROIDISSEMENT AUTOMATIQUE
- INTRODUCTION ET SORTIE DU LINGE A L'AVANT
- VIDEO DEDIES A L'UTILISATION
- DISPONIBLE POUR INSTALLATION A BORD

06 Brûleur Breveté En Acier Au Titane

Les modèles chauffés au gaz utilisent un brûleur très efficace, qui a été entièrement développé par GMP pour l'utilisation spécifique sur une sècheuse repasseuse (solution brevetée), offrant un contrôle de température extrêmement précis. La solution GMP est facile à installer et à entretenir, et extrêmement fiable.

07 Panneau De Contrôle Intuitif et Simple à Utiliser

Grand, simple et extrêmement facile à comprendre. Soyez libre de définir la vitesse et la température de repassage idéales pour une grande variété de tissus et de degrés d'humidité. Diagnostic intelligent sur l'affichage.

08 Accès Facile Aux Composants Pour Inspection

G line a été conçue en regardant la facilité d'accès maximale à tous les composants pour la maintenance ordinaire.

09 Pédalier

Arrête la rotation du cylindre et laisse les mains libres pour ajuster le linge dans le processus d'alimentation.

10 Extraction de vapeur: Lames d'Air (G.25 et G.35)

Le système «lames d'air» offre une extraction de vapeur extra-efficace par rapport aux tuyaux traditionnels à trous ronds, grâce à une surface d'aspiration plus large. Il limite en même temps le volume de peluches pouvant atteindre les moteurs, réduisant la fréquence des opérations de maintenance.

11 Extraction de vapeur: Système SKS (G.50)

Une hotte d'aspiration extra-large spécialement conçue collecte efficacement le flux de vapeur généré pendant le processus de repassage et l'achemine dans la tuyauterie d'extraction:

- Pas de dispersion de chaleur: en raison de sa conception spéciale, la hotte extrait seulement l'humidité (vapeur) sans influencer la température du cylindre, en éliminant les dispersions de chaleur et économisant ainsi sur les coûts d'énergie.
- Temps de séchage plus courts: grâce à la surface d'extraction extra-large, l'eau s'évapore très rapidement du linge et des bandes, ce qui permet de travailler à une vitesse de repassage plus élevée.
- Extrêmement silencieux.

Un choix complet pour chaque activité

G 21.50 G 26.50 G 32.50

Haute performance (80-145 kg/h)



Largeur Rouleau Utilisable	de 210 à 320
Introduction	Bandes Introduction
Contrôle Température	2 Capteurs + Thermostat Sécurité
Vitesse Variable Contrôlée Avec Variateur	✓
Refroidissement Automatique	✓
Rouleaux Traction Bandes Sans Entretien	✓
Système Aspiration Vapeurs	SKS - Hotte Extraction Vapeurs (Système Exclusive GMP)
Système Support Cylindre	Support Flottant, avec 4 galets de chaque côté (Système Exclusive GMP)
Rubans Détache-Linge Cousus en Meta-Aramide	✓
Surface Cylindre	Choix: Polie ou Chromé et Traité Anticorrosion (Garanti 3 ans)
Type Chauffage Disponibles	Electrique, Gaz, Vapeur Indirecte

G 15.35 G 18.35 G 21.35 G 26.35

Moyenne / Haute performance (40-70 kg/h)



	de 148 à 258 cm	145 cm
	Bandes Introduction	Table Aluminium
	2 Capteurs (1 pour G15.35) + Thermostat Sécurité	1 Capteurs + Thermostat Sécurité
	✓	✓
	✓	✓
	✓	✓
	Lames d'Air	Lames d'Air
	Barres	Barres
	✓	✓
	Choix: Polie ou Chromé et Traité Anticorrosion (Garanti 3 ans)	Choix: Polie ou Chromé et Traité Anticorrosion (Garanti 3 ans)
	Electrique, Gaz, Vapeur Indirecte	Electrique, Gaz

G 14.25

Moyenne performance (25 kg/h)



Cherchez-vous une petite sècheuse repasseuse?
G 14.25 est la réponse.

.....
Finition exceptionnelle,
super performance
et investissement accessible.
.....

Surface de contact extra-large
pour de performance super

G14.25 présente une surface de contact 35% plus large entre le linge et le rouleau par rapport aux modèles similaires sur le marché. Ceci augmente la productivité jusqu'à 25 kg/h, résultant en 20 tonnes de linge repassé de plus chaque année! (250 jours ouvrables, 8 heures/jour).

Une véritable sècheuse
repassouse

G14.25 repasse et sèche en un seul passage du linge non plié directement à l'extérieur de la laveuse extraction haute vitesse (1000 tours/min, 50% d'humidité résiduelle). Le temps de traitement est considérablement réduit, ce qui permet d'économiser davantage sur les consommations et la main-d'œuvre.

Repasser des draps king-size
avec une finition excellente

Bien que G14.25 "seulement" dispose d'une largeur de rouleau de 1,45 mt, elle peut traiter presque tout type de linge plat, jusqu'aux draps de lit king-size. Ce modèle offre une excellente finition sur tous les types de tissus, y compris les tissus délicats ou difficiles à traiter, comme le lin, les nappes brodées ou les tissus composites (comme le polyester d'un côté et le coton de l'autre) ainsi que les housses de couette.

Contrôle température efficace,
basses consommations

Grâce au contrôle de température extrêmement précis atteint, la puissance de chauffage nécessaire pour la version à chauffage électrique est seulement un peu moins de 14 kW, tandis que la version à chauffage au gaz ne nécessite que 1,05 kg/h de GPL pour les mêmes performances.

Un choix de qualité
garanti



CYLINDRE CHROMÉ

Hygiène et économie à long terme grâce au traitement anticorrosion en chrome qui élimine le cirage

Le linge destiné à entrer en contact avec la peau ou avec les aliments ne doit pas être contaminé par des produits de l'oxydation qui se forment inévitablement sur la surface d'un cylindre poli.

Opter pour un cylindre chromé est presque obligatoire pour une moderne blanchisserie. Et les avantages sont nombreux:

- **HYGIÈNE MAXIMALE**
Des tests en laboratoire ont démontré que les surfaces chromées sont idéales pour assurer le maximum d'hygiène, et de nouvelles recherches ont prouvé qu'elles confèrent une résistance encore meilleure à la croissance bactérienne que l'acier inoxydable.
- **MOINS D'ENTRETIEN**
Le cylindre chromé réduit les coûts d'entretien ordinaire: il n'est plus nécessaire d'appliquer de la cire quotidiennement ou hebdomadairement. Les coûts de maintenance préventive sont complètement coupés: aucun cirage n'est requis lors des arrêts saisonniers de la blanchisserie, aucun nettoyage périodique des moteurs et des tuyauteries pour éliminer les résidus de cire n'est nécessaire.
- **UNE MEILLEURE QUALITÉ DE REPASSAGE ET UNE LONGUE DURÉE**
La qualité de repassage s'améliore grâce à la surface du cylindre plus lisse garantie par le traitement de chromage. La production reste constante pendant les ans, grâce au maintien de la capacité de transpiration des bandes: la cire les rend en effet imperméables. De plus, la durée de vie des bandes de repassage et du revêtement du rouleau presseur augmente considérablement grâce à la réduction des frottements.

Le revêtement en chrome dur est garanti 3 ans contre la corrosion et est disponible pour tous les modèles de la gamme G.

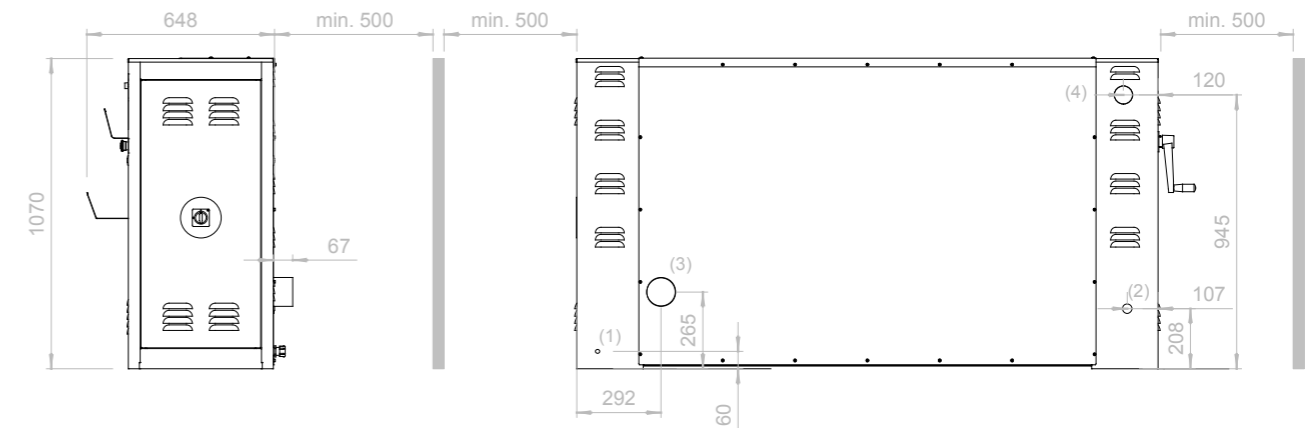
Données techniques & informations d'installation

CARACTÉRISTIQUES ET DONNÉES TECHNIQUES NE SONT PAS CONTRAIGNANTES ET SONT SUSCEPTIBLES D'ÊTRE MODIFIÉES SANS PRÉAVIS.

	G14.25	G15.35	G18.35	G21.35	G26.35	
Dimensions cylindre	1450 x Ø270 mm	1480 x Ø325 mm	1800 x Ø325 mm	2100 x Ø325 mm	2580 x Ø325 mm	
Tension d'alimentation *						
Électrique	V.400/3N/50Hz	V.400/3N/50Hz	V.400/3N/50Hz	V.400/3N/50Hz	V.400/3N/50Hz	
Gaz/Vapeur	V.230/1/50Hz	V.230/1/50Hz	V.230/1/50Hz	V.230/1/50Hz	V.230/1/50Hz	
CHAUFFAGE						
Électrique	Puissance de chauffage	13,8 kW	20,7 kW	24,3 kW	27 kW	34,2 kW
Gaz	Débit thermique	13,6 kW	22 kW	25,6 kW	27 kW	33,5 kW
	Cons. méthane	1,44 m³/h	2,26 m³/h	2,71 m³/h	2,82 m³/h	3,53 m³/h
	Cons. GPL	1,05 kg/h	1,8 kg/h	2,02 kg/h	2,2 kg/h	2,5 kg/h
Vapeur		n/d	19 kg/h	22 kg/h	26 kg/h	32 kg/h
MOTEUR(S)						
EI, Vapeur		0,27 kW	1 kW	1 kW	1 kW	1 kW
Gaz		0,32 kW	1,2 kW	1,2 kW	1,2 kW	1,2 kW
ABSORPTION TOTALE						
Électrique	V.400/3:	21 A	31,5 A	37 A	41 A	51 A
	V.230/1:	2,2 A	5 A	5 A	5 A	5 A
Gaz/Vapeur	Vitesse de repassage, variable	0,8 ÷ 3 m/min	1,6 ÷ 5 m/min	1,6 ÷ 5 m/min	1,6 ÷ 5 m/min	1,6 ÷ 5 m/min
	Extraction vapeurs	280 m³/h	280 m³/h	280 m³/h	280 m³/h	280 m³/h
	Extraction fumées	100 m³/h	140 m³/h	140 m³/h	140 m³/h	140 m³/h
	Production horaire (humidité recommandée 50%)	25 kg	43 kg	50 kg	56 kg	75 kg
	Dimensions calandre (lxpxh)	2010x510x1080 mm	2010x550x1100 mm	2340x550x1100 mm	2640x550x1100 mm	3140x580x1150 mm
	Dimensions emballage (lxpxh)	2130x690x1300 mm	2140x730x1560 mm	2490x730x1560 mm	2890x730x1560 mm	3290x730x1560 mm
	Poids, brut/net	360/310 kg	497/450 kg	540/490 kg	602/548 kg	700/635 kg

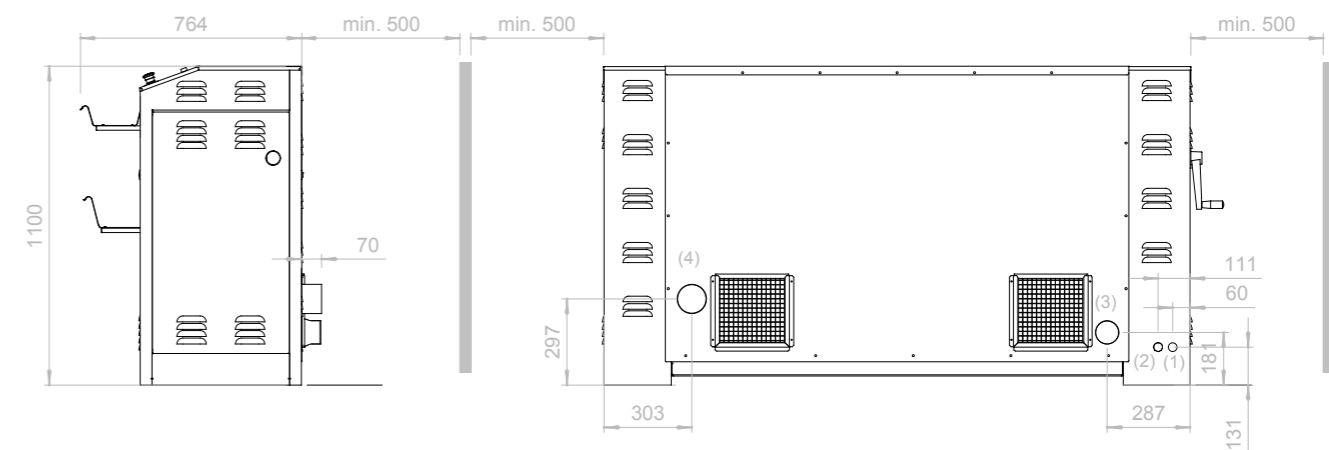
* DES VOLTAGES DIFFÉRENTS DE CEUX QUI SONT INDIQUÉS SONT DISPONIBLES, CONTACTER NOTRE BUREAU DE VENTES

G14.25



- (1) RACCORDEMENT ÉLECTRIQUE (PG21)
- (2) RACCORDEMENT GAZ (G 1/2" M)
- (3) EVACUATION VAPEURS Ø78 mm
- (4) EVACUATION FUMÉES Ø80 mm (seulement modèles gaz)

G35

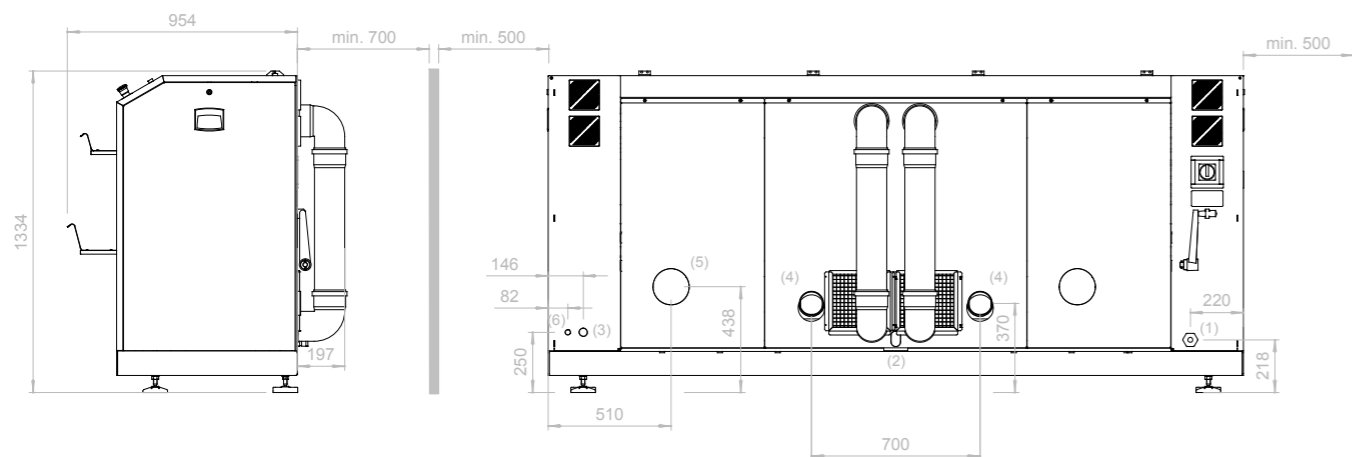


- (1) RACCORDEMENT ÉLECTRIQUE (PG21)
- (2) RACCORDEMENT GAZ (G 1/2" M)
- (3) EVACUATION VAPEURS Ø80 mm
- (4) EVACUATION FUMÉES Ø100 mm (seulement modèles gaz)

	G21.50	G26.50	G32.50
Dimensions cylindre	2100 x Ø500 mm	2580 x Ø500 mm	3200 x Ø500 mm
Tension d'alimentation*	V.400/3N/50Hz	V.400/3N/50Hz	V.400/3N/50Hz
CHAUFFAGE			
Electrique	Puissance de chauffage 45 kW	57 kW	66 kW
Gaz	Débit thermique 54 kW	67 kW	95,2 kW
	Cons. méthane 5,7 m³/h	7 m³/h	10 m³/h
	Cons. GPL 4,3 kg/h	5,3 kg/h	7,5 kg/h
Vapeur	Consommation moyenne 50 kg/h	70 kg/h	90 kg/h
MOTEUR(S)			
El./Vapeur	1,6 kW	1,6 kW	1,6 kW
Gaz	2,7 kW	2,7 kW	2,7 kW
ABSORPTION TOTALE			
	Electrique 69 A	85 A	98 A
	Gaz/Vapeur 5 A	5 A	5 A
Vitesse de repassage, variable	1,6 ÷ 8 m/min	1,6 ÷ 8 m/min	1,6 ÷ 8 m/min
	Extraction vapeurs 740 m³/h	740 m³/h	740 m³/h
	Extraction fumées 1200 m³/h	1200 m³/h	1200 m³/h
Production horaire (humidité recommandée 50%)	75 kg/h él	95 kg/h él	120 kg/h él
	85 kg/h gaz	110 kg/h gaz	135 kg/h gaz
	95 kg/h /vapeur @4bar	115 kg/h /vapeur @4bar	145 kg/h /vapeur @4bar
Dimensions calandre (lxpxh)	2880x750x1290 mm	3280x750x1290 mm	3880x750x1290 mm
Dimensions emballage (lxpxh)	2990x920x1600 mm	3390x920x1600 mm	4190x920x1600 mm
Poids, brut/net	1288/1200 kg	1413/1320 kg	1800/1700 kg

* DES VOLTAGES DIFFERENTS DE CEUX QUI SONT INDIQUES SONT DISPONIBLES, CONTACTER NOTRE BUREAU DE VENTES

G50



- (1) RACCORDEMENT ELECTRIQUE
(PG13.5 pour modèles gaz et vapeur, PG36 pour modèles électriques)
(2) RACCORDEMENT GAZ (G 1" M)
(3) RACCORDEMENT VAPEUR (G 1" M)

- (4) EVACUATION VAPEURS Ø100 mm
(5) EVACUATION FUMÉES Ø120 mm (seulement modèles gaz)
(6) EVACUATION EAU DE CONDENSATION G 1/2" M (seulement modèles vapeur)

CARACTÉRISTIQUES ET DONNÉES TECHNIQUES NE SONT PAS CONTRAIGNANTES ET SONT SUSCEPTIBLES D'ÊTRE MODIFIÉES SANS PRÉAVIS.

