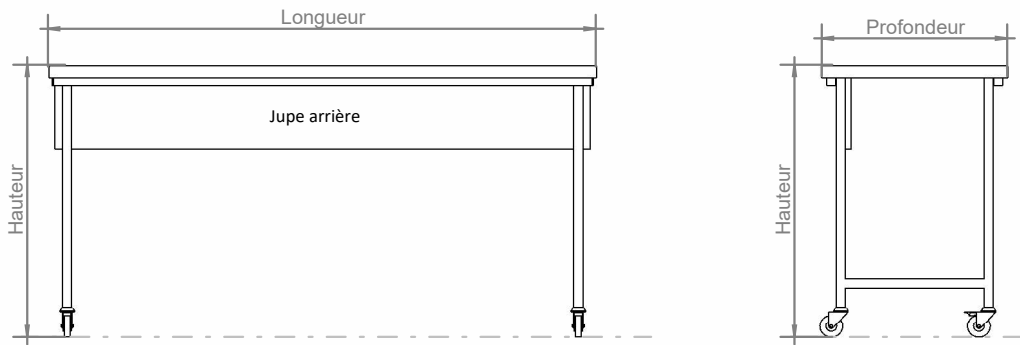


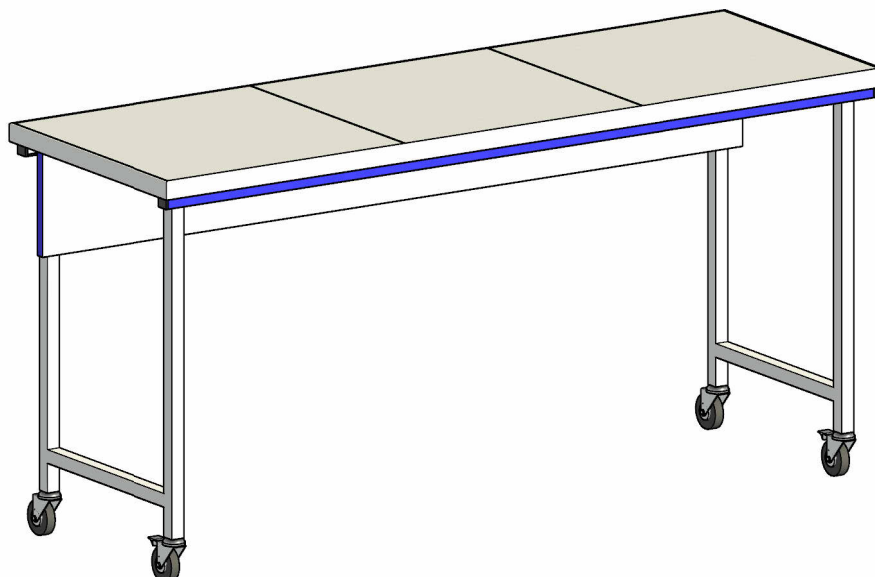
PAILLASSE ÉLÈVE MOBILE - REVÊTEMENT GRÈS




Dimensions standards (en mm)	
Longueur	Suivant plan d'implantation
Profondeur (Prof. utile)	615 - 765
Hauteur	900
Autres dimensions	Nous consulter

- Revêtement plaques de Grès premier choix, qualité laboratoire, collées sur support mélaminé CTBH 25 mm avec bandes de rives PVC blanches rainurées et collées.
- Longérons métalliques avant et arrière en tube 30 x 30. Finition époxy cuite au four, coloris suivant nuancier.
- Pieds acier époxy blanc RAL 9010 cuite au four en forme de H et équipés de 4 roulettes "Mécanics" dont 2 avec frein autobloquant.
- Jupe arrière de courtoisie en mélaminé blanc 19 mm .

Exemple coloris



Représentation non contractuelle

	Z.A des Boussards 56 200 LA GACILLY contact@posseme.com 02.99.91.51.14	Fiche Technique Paillasse Elève Mobile Revêtement Grès	ELEV_60G_MOB
			Echelle 1 : 25