

700XP

Fourneaux Monobloc Elec. 4 Plaques

La gamme modulaire 700XP Electrolux comprend plus de 100 appareils conçus pour garantir un niveau très élevé en performances, rentabilité, fiabilité, économie d'énergie, standard de sécurité et ergonomie. Ces qualités se retrouvent sur toute la modularité de la gamme qui permet de nombreuses configurations différentes, que ce soit sur table, monobloc sur plinthes, dos à dos (avec la gamme 900) ou en système pont. Grâce à sa technologie avancée et à sa performance premium, la gamme 700XP est la solution parfaite pour les cuisines de petite taille où l'espace est limité. Les modèles détaillés dans cette fiche sont les Fourneaux Monoblocs électriques de 4 Plaques rondes ou carrées.



371016

FACILE A INSTALLER

- Toutes les parties techniques sont accessibles par l'avant de l'appareil.
- Accès à tous les branchements par le dessous du Monobloc.

FACILE A NETTOYER

- Dessus embouti d'une pièce en acier inox AISI 304 de 15/10ème d'épaisseur avec angles lisses et arrondis.
- Façade en acier inox AISI 304 avec finition « Scotch Brite ».
- Tous les appareils ont des bords latéraux tombés, découpés au laser pour permettre un assemblage parfait entre les unités, évitant les écarts et les pièges à poussière.

- Porte à double paroi avec panneau interne embouti spécialement profilé pour une étanchéité parfaite et une meilleure hygiène. (pas besoin de joint en caoutchouc).
- Sole profonde et rainurée pour permettre de poser directement des plats sur le fond, offrant ainsi un niveau fonctionnel supplémentaire.
- Poignée du four en acier inoxydable AISI 304.
- Chambre de cuisson **3 niveaux GN2/1** en acier inoxydable.
- **Four électrique** puissance **6 kW** avec bouton de réglage des résistances hautes et basses.
- Thermostat de four avec indicateurs de température réglables de 140° à 300°C.

- Pieds en acier inoxydable AISI 304 réglables +/- 50 mm.

FACILE A UTILISER

- Plaques chauffantes en fonte hermétiquement scellées au plan de travail monobloc, avec thermostat de sécurité.
- Plaques chauffantes de 2,6 kW chacune avec régulation par paliers.

FACILE A ENTREtenir

- Indice de protection à l'eau IPX4.
- Le design spécial des boutons de commande garantit une protection contre les infiltrations d'eau.



Electrolux

700XP
Fourneaux Monobloc Elec. 4 Plaques

**PROTECTION DE
L'ENVIRONNEMENT**

- Recyclable à 98%.
- Emballage sans CFC.

	371016	371018	371128	371129
CARACTERISTIQUES				
Alimentation	Electrique	Electrique	Electrique	Electrique
Dimensions externes - mm				
largeur	800	800	800	800
profondeur	730	730	730	730
hauteur	850	850	850	850
Dimensions internes du four - mm				
largeur	540	540	540	540
profondeur	650	650	650	650
hauteur	300	300	300	300
Four				
consommation d'énergie - kW	6	6	6	6
température min-max - °C	140, 300	140, 300	140, 300	140, 300
Dimensions plaques arrières - mm	Ø 230, Ø 230	230x230, 230x230	Ø 230, Ø 230	230x230, 230x230
Puissance plaques arrières - kW	2.6, 2.6	2.6, 2.6	2.6, 2.6	2.6, 2.6
Dimensions plaques avants - mm	Ø 230, Ø 230	230x230, 230x230	Ø 230, Ø 230	230x230, 230x230
Puissance plaques avants - kW	2.6, 2.6	2.6, 2.6	2.6, 2.6	2.6, 2.6
Puissance - kW				
installée	16.4	16.4	16.4	16.4
Poids net - kg.	80	80	80	80
Tension d'alimentation	400 V, 3N, 50/60	400 V, 3N, 50/60	230 V, 3, 50/60	230 V, 3, 50/60
ACCESSOIRES EN DOTATION				
GRILLE CHROMEE GN2/1	1	1	1	1
ACCESSOIRES				
NOT TRANSLATED	206307	206307	206307	206307
2 PLAQUES DE JONCTION FONTE(FOURN.ELEC)		206168		
4 PIEDS	206210	206210	206210	206210
4 ROULETTES DONT 2 AVEC FREIN	206188	206188	206188	206188
COUPLE DE CACHES LATERAUX H700XP700 MM	216000	216000	216000	216000
COUPLE DE PLINTHES LATERALES	206249	206249	206249	206249
DÉPOSE ASSIETTES DE 400 MM	216185	216185	216185	216185
DÉPOSE ASSIETTES DE 800 MM	216186	216186	216186	216186
DOUCHETTE DE LAVAGE	206289	206289	206289	206289
EXTENSION COLONNE D'EAU D=700	206291	206291	206291	206291
GRILLE CHROMEE GN2/1	164250	164250	164250	164250
KIT 2 PLINTES LATERALES POUR MONOBLOC	206265	206265	206265	206265
KIT FLASQUE DE PIEDS	206136	206136	206136	206136
MAIN COURANTE FRONTALE 1200 MM	216049	216049	216049	216049
MAIN COURANTE FRONTALE 1600 MM	216050	216050	216050	216050
MAIN COURANTE FRONTALE 800 MM	216047	216047	216047	216047
MITRE POUR ELEMENT 800 MM	206304	206304	206304	206304
PLINTHE FRONTALE POUR ELT DE 1000 MM	206177	206177	206177	206177
PLINTHE FRONTALE POUR ELT DE 1200 MM	206178	206178	206178	206178
PLINTHE FRONTALE POUR ELT DE 1600 MM	206179	206179	206179	206179
PLINTHE FRONTALE POUR ELT DE 200 MM	206174	206174	206174	206174
PLINTHE FRONTALE POUR ELT DE 400 MM	206175	206175	206175	206175
PLINTHE FRONTALE POUR ELT DE 800 MM	206176	206176	206176	206176
PLINTHE FRONTALE POUR INSTAL. DE 1000 MM	206150	206150	206150	206150
PLINTHE FRONTALE POUR INSTAL. DE 1200 MM	206151	206151	206151	206151
PLINTHE FRONTALE POUR INSTAL. DE 1600 MM	206152	206152	206152	206152
PLINTHE FRONTALE POUR INSTAL. DE 200 MM	206146	206146	206146	206146
PLINTHE FRONTALE POUR INSTAL. DE 400 MM	206147	206147	206147	206147
PLINTHE FRONTALE POUR INSTAL. DE 800 MM	206148	206148	206148	206148

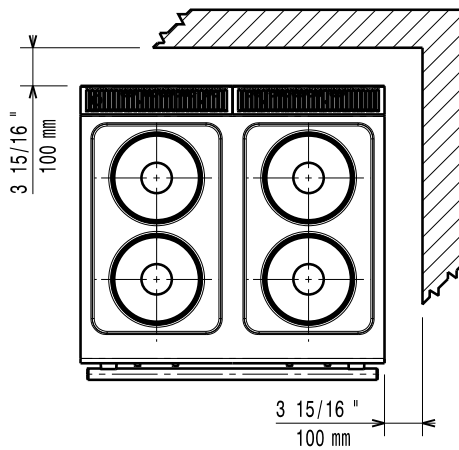
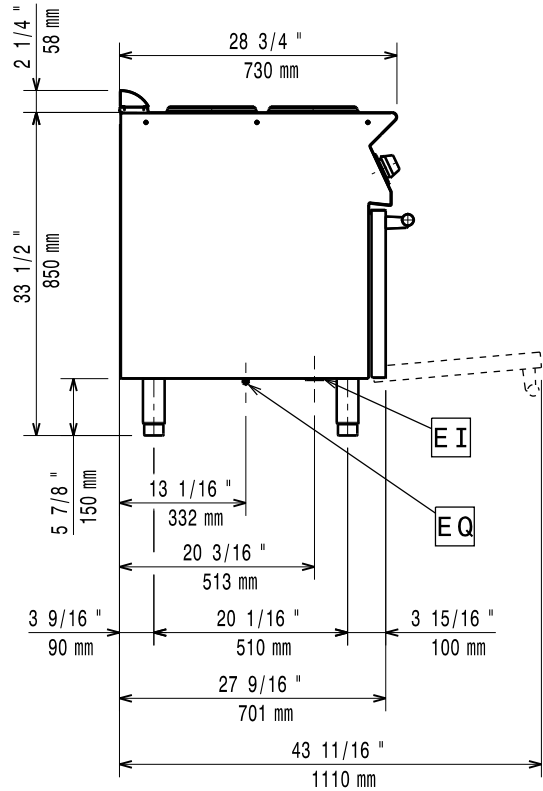
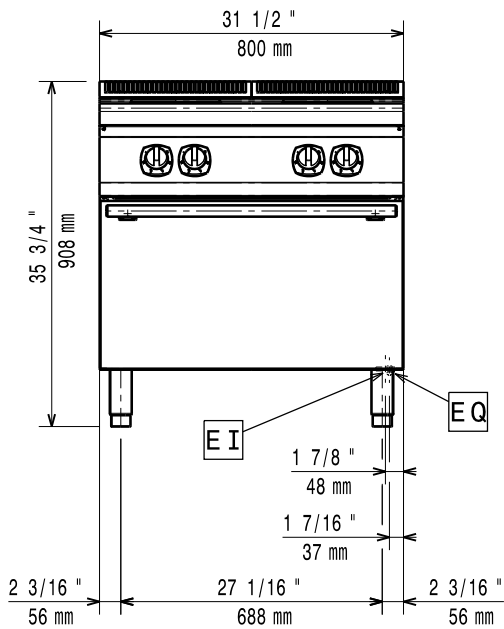
CHB010_Copy

2011-05-04

La société se réserve le droit de modifier les spécifications techniques sans avis préalable.

700XP
Fourneaux Monobloc Elec. 4 Plaques

371016, 371128



597857300

LEGENDE

EI - Connexion électrique

371016

400 V, 3N, 50/60

371128

230 V, 3, 50/60

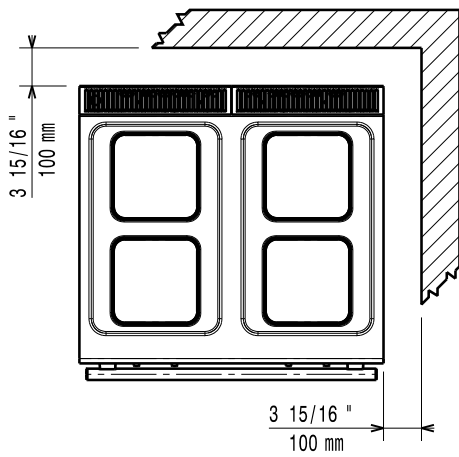
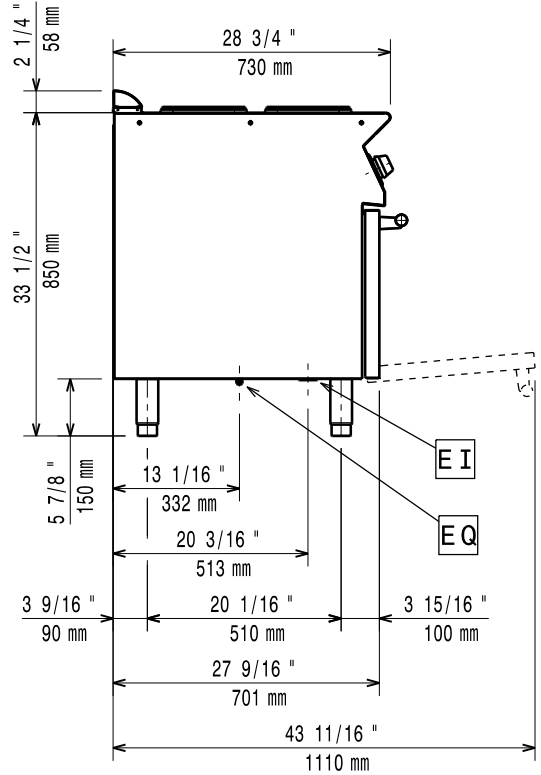
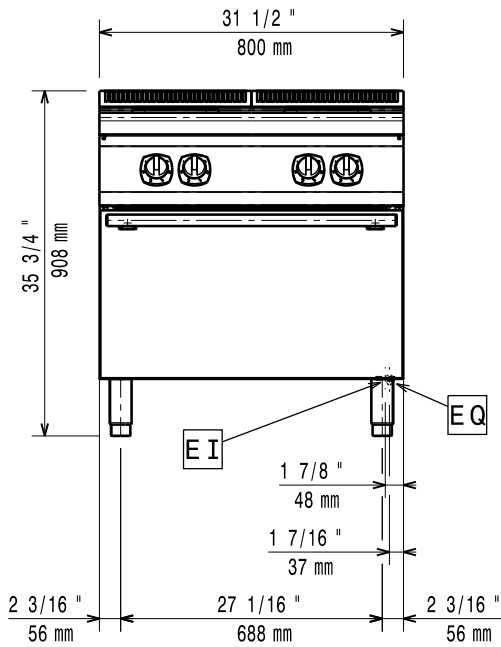
CHB010_Copy

2011-05-04

La société se réserve le droit de modifier les spécifications techniques sans avis préalable.

700XP
Fourneaux Monobloc Elec. 4 Plaques

371018, 371129



597857500

LEGENDE

EI - Connexion électrique

371018

400 V, 3N, 50/60

371129

230 V, 3, 50/60

CHHB010_Copy

2011-05-04

La société se réserve le droit de modifier les spécifications techniques sans avis préalable.