

# GRUE 35 TONNES



Grue mobile à flèche télescopique

# GRUE 35 T



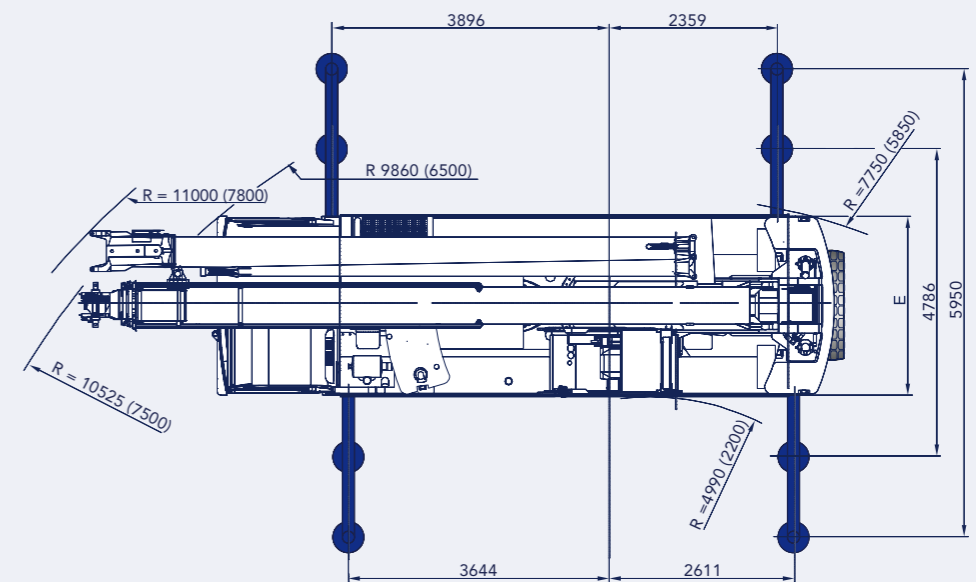
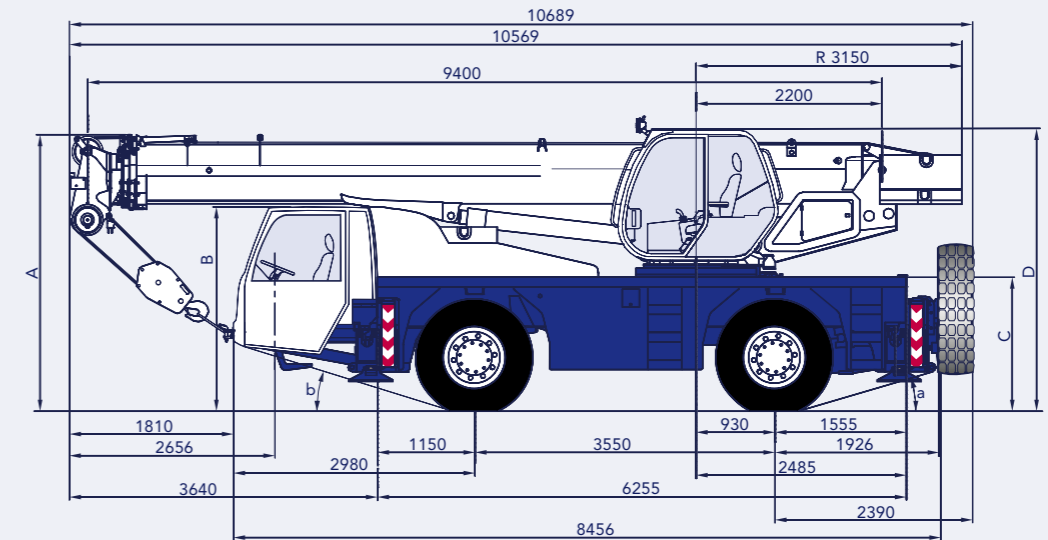
contactez-nous :

tél. 01 69 25 21 21  
 fax. 01 69 04 33 61  
 freitas.levage@freitas.fr  
 www.freitas.fr



35 tonnes

## DIMENSIONS



( ) avec direction indépendante de l'essieu arrière

⊙	A*	B*	C*	D*	E	a	b
14.00 R 25	3270	2415	1580	3330	2550	16,3°	17,0°
16.00 R 25	3320	2465	1630	3380	2550	17,7°	18,0°
20.50 R 25	3320	2465	1630	3380	2850	17,7°	18,0°

\*80 mm suspension abaissée



**FORCE DE LEVAGE**  
(configuration avec 5,5 tonnes de contrepoids)

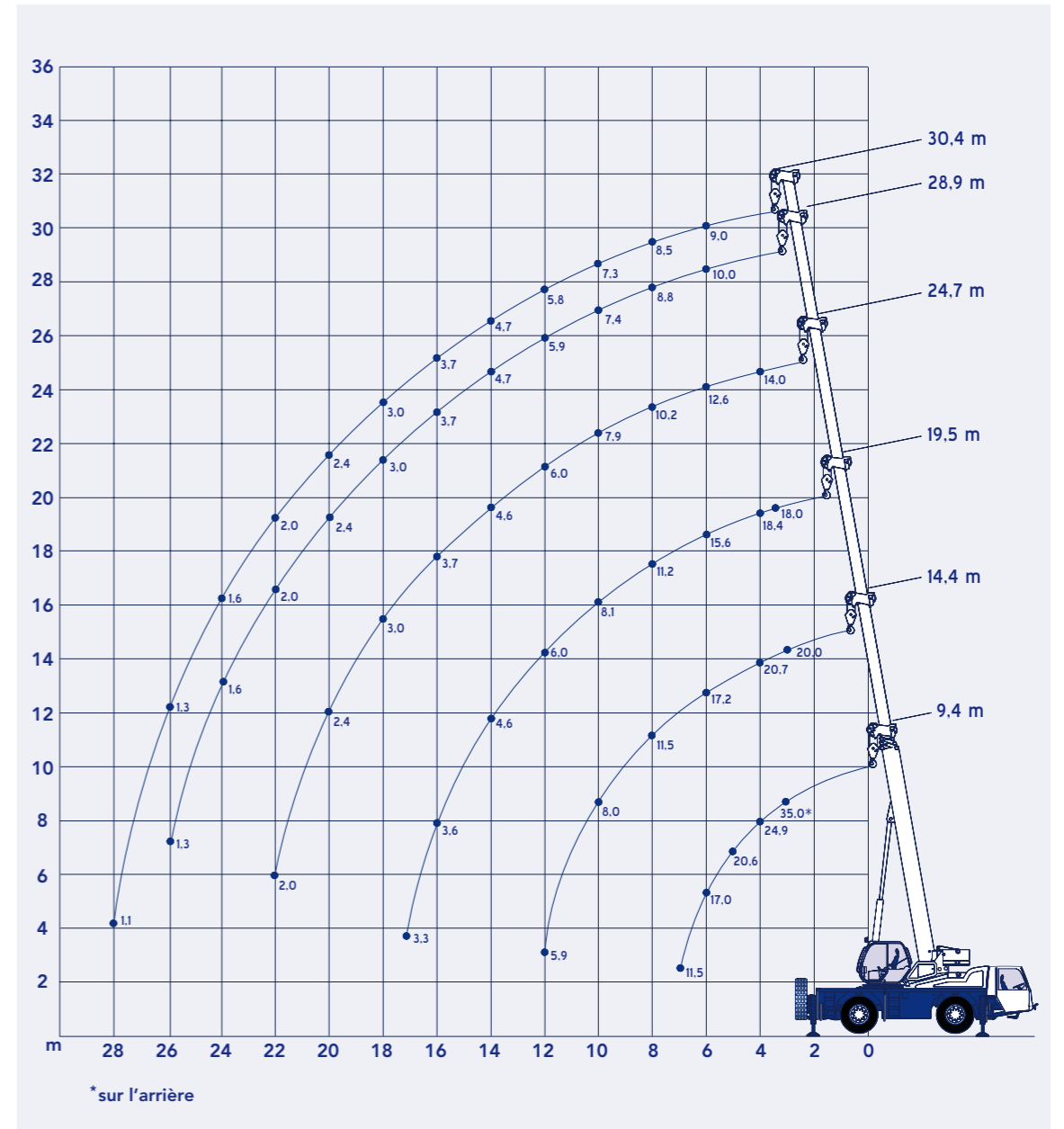


Flèche sortie en mètres	9,4*	9,4	14,4	19,5	24,7	28,9	30,4
Portée en mètres							
3	35,00*	32,00	20,00				
3,5		27,45	20,35	18,00			
4		24,90	20,75	18,45	14,00		
4,5		22,60	21,20	18,70	14,50		
5		20,60	20,60	17,80	14,30		
6		17,00	17,20	15,60	12,65	10,00	9,00
7		11,50	14,45	13,45	11,35	9,80	8,85
8			11,50	11,25	10,20	8,85	8,50
9			9,50	9,50	9,05	8,10	7,85
10			8,00	8,10	7,90	7,40	7,30
11			6,70	6,90	6,95	6,65	6,55
12			5,95	6,00	6,00	5,95	5,85
13				5,20	5,20	5,20	5,20
14				4,65	4,65	4,70	4,70
15				4,10	4,15	4,15	4,15
16				3,65	3,70	3,70	3,70
17				3,30	3,30	3,30	3,30
18					3,00	3,00	3,00
19					2,70	2,70	2,70
20					2,40	2,45	2,45
21					2,20	2,20	2,20
22					2,00	2,00	2,00
23						1,80	1,80
24						1,65	1,65
25						1,50	1,50
26						1,35	1,35
27							1,20
28							1,10

\*sur l'arrière



**HAUTEUR DE LEVAGE**  
(configuration avec 5,5 tonnes de contrepoids)



\*sur l'arrière

