



DÉROULEUSES DE BALLES RONDES

Nouvelle
gamme 2015

DB



DÉROULEUSES

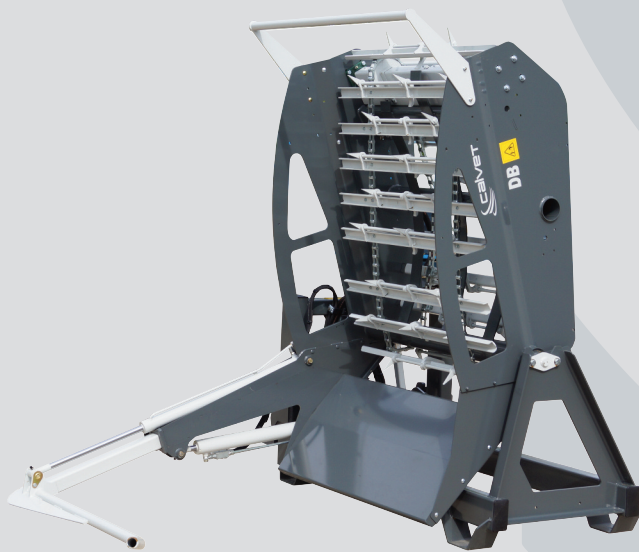
DB



DI Déroulage droite
sans bras, caisse inclinable, sans distributeur hydraulique
(nécessite 2 éléments)

DIB Déroulage droite
bras à réglage manuel, caisse inclinable, sans distributeur hydraulique
(nécessite 2 éléments)

DB Déroulage droite
bras à réglage hydraulique, caisse inclinable, distributeur hydraulique
3 éléments.

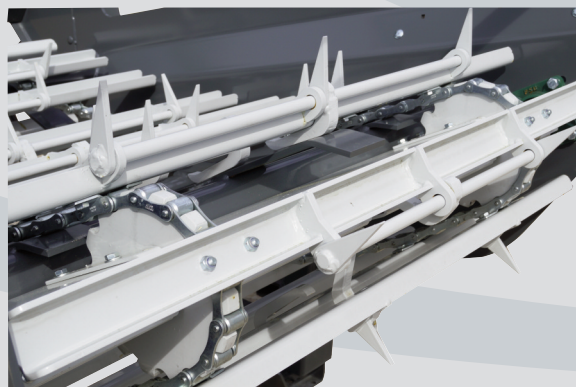


Basculement hydraulique de la caisse. le bras de chargement est à réglage hydraulique (vérin course 800mm)



Caisse compacte en tôle 8mm.
Le moteur hydraulique d'entraînement du tapis à l'intérieur de la caisse.

Option dents escamotables
meilleur déroulage et empêche le retour de produit sous la caisse.



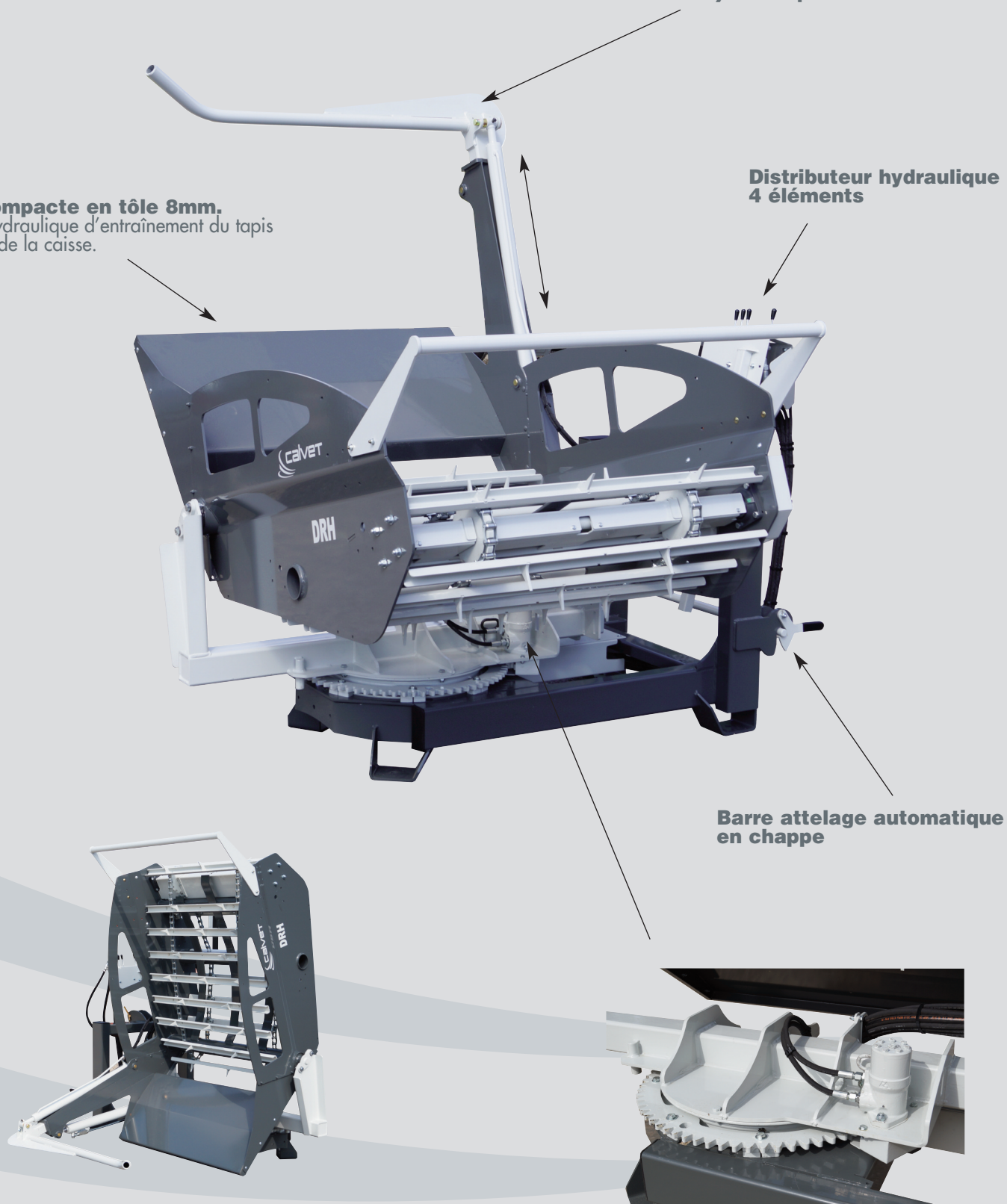
BALLES RONDES

DRH

Bras de chargement à réglage hydraulique : course 800mm

Caisse compacte en tôle 8mm.
Le moteur hydraulique d'entraînement du tapis à l'intérieur de la caisse.

Distributeur hydraulique 4 éléments



Barre attelage automatique en chappe

La Caisse inclinable permet de charger la balle avec le bras à réglage hydraulique. (vérin course 800mm). L'inclinaison est aussi très utile pendant le déroulage des balles. A tout moment, dès qu'elle monte, on peut incliner la caisse pour la retenir.

Rotation 180° avec moteur hydraulique et roue dentée

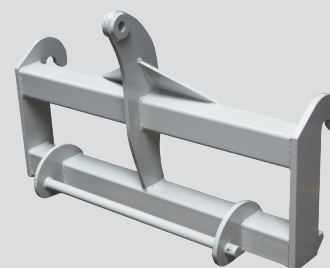
DÉROULEUSES DE BALLE RONDES



DRHD

Ce modèle est une DRH avec un châssis articulé hydraulique avec déport 50 cm droite et gauche pour distribution dans des auges surélevées ou sur télescopiques

Cadre d'attelage pour télescopique



UTILISATION

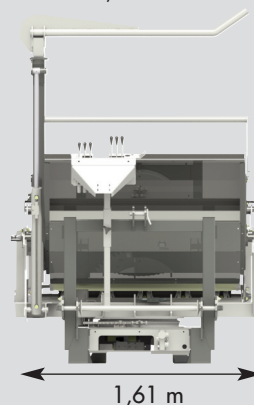
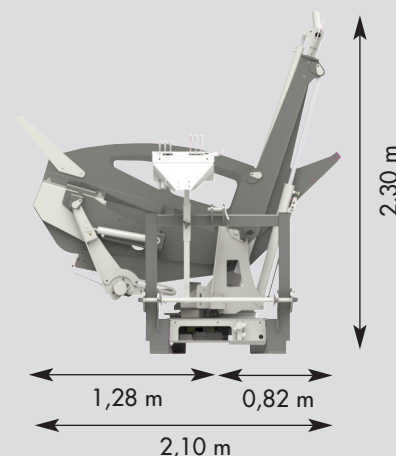
- Déroulage des balles rondes (foin, paille, enrubannage).

MONTAGE

- Sur attelage 3 points tracteurs.
- Sur télescopique : prévoir cadre d'attelage avec protection hydraulique 50 litres, commande électrique ou électro. empilable.

CARACTÉRISTIQUES TECHNIQUES

- Châssis tubulaire muni de barre d'attelage automatique en chappe (catégorie 2).
- Caisse inclinable compacte brevetée, chaîne à galets et barrettes
- Le bras de chargement est à réglage hydraulique.
- Système à dents escamotables en option : facilite le déroulage des balles et évite le retour des produits longs sous la caisse. Les dents articulées glissent sur un guide central pour s'escamoter au point de déversement.
- DB, DR, DRH, DRHD sont livrées d'origine avec distributeur hydraulique..



Options : dents escamotables, cadre attelage déporté, attelage télescopique, électrovannes, commandes électriques, fond tôle.

CARACTÉRISTIQUES

- Prévoir diviseur de débit pour le montage sur télescopique et nous consulter pour débit > à 80 litres.

MODÈLES	Déroulage	Bras de chargement	Déport	Rotation	Dents Escamotables	Dist. hyd.	Poids
DI	Droite	Non	Non	Non	Option	Option	Electro DI 660 kg
DIB	Droite	Oui réglage manuel	Non	Non	Option	Option	Electro DI 690 kg
DB	Droite	Oui	Non	Non	Option	3 elts	2 fonctions 710 kg
DR	Droite/Gauche Arrière	Oui	Non	Manuelle	Option	3 elts	2 fonctions 790 kg
DRH	Droite/Gauche Arrière	Oui	Non	Hydraulique	Option	4 elts	3 fonctions 880 kg
DRHD	Droite/Gauche	Oui	Oui	Hydraulique	Option	5 elts	4 fonctions 900 kg