

Imaginer Fabriquer Personnaliser



La réponse à vos besoins



Plus de 25 ans d'expériences en France et à l'international

Fabrication de mobiliers et pièces d'aspects dédiés à l'industrie et à la communication.

Réalisations: Stations de travail, pupitres, capotages, carters, caissons, coffrets de protection, pièces spéciales, pièces techniques, prototypages, maquettes, présentoirs, mobiliers divers.

La réponse à vos besoins

- Mobilité
- Ergonomie
- Modularité
- Personnalisable
- Proposé monté ou à plat
- Economique
- Très robuste
- Evolutif
- Autonome grâce aux coffrets énergies



POWERTEC AGRO



Station mobile informatique et d' étiquetage protection totale

Dimension: L600 x P610 x H1015 (au plateau supérieur) et H1265 (jusqu'à l'arceau platine écran)

Descriptif :

Structure en inox

Protection toutes faces (faces latérales gauches et droites, face arrière et porte en face avant)

Porte avant pouvant être usiné pour mise en place d'une fenêtre d'accès à la sortie des étiquettes

Partie supérieure :

Arceau avec possibilité de platine support écran ou carter écran

Plateau supérieur en PVC rigide pouvant recevoir un écran, un clavier, une souris, un support pistolet

Partie centrale :

Une tablette extractible sur glissière de 550 mm de débattement pour changement des étiquettes

Possibilité de recevoir plusieurs tablettes réglables en hauteur, pour tous types d'imprimantes et d'étiqueteuses. Les tablettes peuvent être soit fixes soit extractibles.

Partie inférieure :

Plateau inférieur en PVC rigide à pouvant recevoir un coffret d'alimentation en énergie autonome;

Liaison sol : 4 roues de 125 mm de diamètre dont 2 roues pivotantes directrices et freinées et 2 roues pivotantes.

POWERTEC AGRO avec options

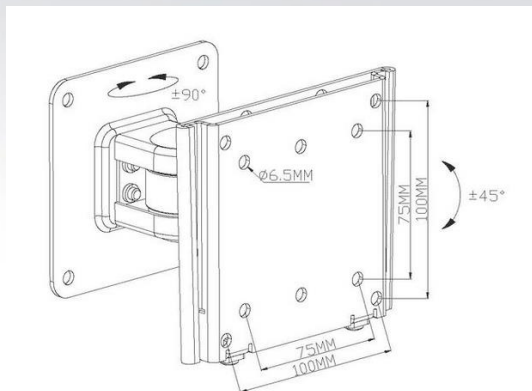


Possibilité de mettre une tablette inox sur le côté

OPTIONS ET PERSONNALISATIONS

- Gravure de votre logo ou de celui de vos clients sur 1,2,3... faces de votre station
- Couleurs de votre choix dans un très large panel de couleurs
- 1, 2 ou 3 tablettes fixes ou extractibles
- Fermeture à clé
- Carter de protection écran, support vesa pour écran
- Rangement divers (support douchette, support imprimante, papiers, poubelles...)
- Autonomie de la station par coffrets énergies de 18 Ah à 40 Ah
- Table de chargement pour coffret énergie

Exemples d'options : poignée confort, carter écran, support douchette...



COFFRETS D'ENERGIES



- **Permet de rendre totalement autonome en énergie** les matériels informatiques et les imprimantes sur plateformes.
- **Un seul boîtier autonome intégrant les batteries et tous les périphériques (convertisseurs, chargeur)**
Batteries étanches homologuées pour tous types de transport.
- **Dispositif de sécurité garantissant la durée de vie des batteries :**
* Sécurité électronique empêchant que la batterie ne se décharge à plus de 90 %. Alarme visuelle (gyrophare) indiquant le seuil critique d'autonomie.
Disjoncteur de coupure générale en cas de stockage.
- **Coffret évolutif :** cartes de conversion en 12V, 5V... enfichables à tout moment.

Il existe de nombreux modèles, nous nous tenons à votre disposition pour analyser vos besoins en autonomie de vos matériels informatiques et de vos imprimantes.



Pièces
techniques



Carters

Sphères

Imaginer Fabriquer Personnaliser

ERM SAS

39 rue Louis SAILLANT
69120 Vaulx-en-Velin

T. 04 78 26 99 00

F. 04 72 37 34 95

Twitter

@ERMLYON

Facebook

ERM

Email

contact@erm.fr



Toujours plus proche de vous