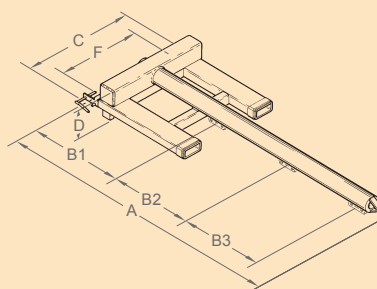


CHARGEUR DE SACS



Manipulation de big-bags.

Modèle avec ou sans crochets.



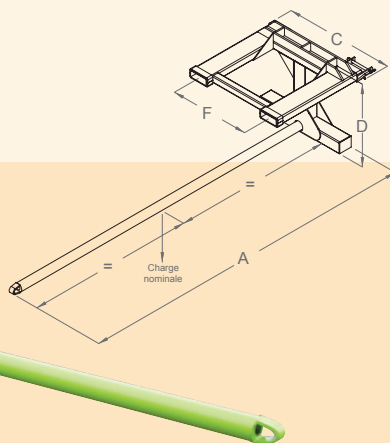
nb crochet	charge kg	A	B1	B2	B3	C	D	F	fourreaux section int.	poids kg	réf. peint
0	2000	2415	tube sans crochets			920	235	700	170 x 70	220	CSP20000
2	2 x 1000	2415	955	1050	-	920	290	700	170 x 70	226	CSP22000
3	3 x 660	2415	780	700	700	920	290	700	170 x 70	228	CSP23000

Cotes indiquées en mm hors options et sans engagement.

ÉPERON



Manutention de rouleaux de moquette, tissu, papier...
Montage rapide sur fourches.



charge kg	A	C	D	F	fourreaux section int.	poids kg	réf. peint
600	2000	930	715	700	155 x 55	137	EPP20000
400	3000	930	715	700	155 x 55	160	EPP30000

Cotes indiquées en mm hors options et sans engagement.



OBLIGATION : avant toute manipulation, faire réceptionner l'ensemble ACCESSOIRE + CHARIOT par votre organisme de contrôle.

CS

CARACTÉRISTIQUES :

- Charge admissible 2000 kg.
- Tube Ø 118 mm ext. longueur utile 1,70 m.
- Sécurité par verrouillage aux talons des fourches.
- Section fourreaux et entraxe (F) modifiables sur demande.
- Réalisation sur-mesure (nous consulter).
- Homologué par organisme de contrôle.

EP

CARACTÉRISTIQUES :

2 MODÈLES :

- EPP20000 : tube longueur utile 1,80 m.
- EPP30000 : tube longueur utile 2,80 m.
- Sécurité par verrouillage aux talons des fourches.
- Pour rouleaux avec mandrin Ø 75 et plus (tube Ø 71 ext.).
- Section fourreaux et entraxe (F) modifiables sur demande.
- Réalisations sur-mesure (nous consulter).
- Homologué par organisme de contrôle.