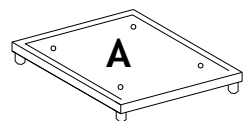


(F) notice de montage  
(GB) assembling instructions

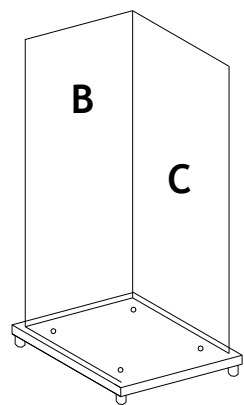
(I) istruzioni di montaggio

Code 20475

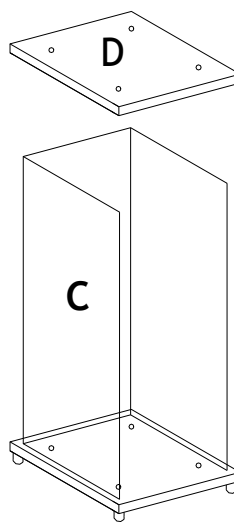
1



2

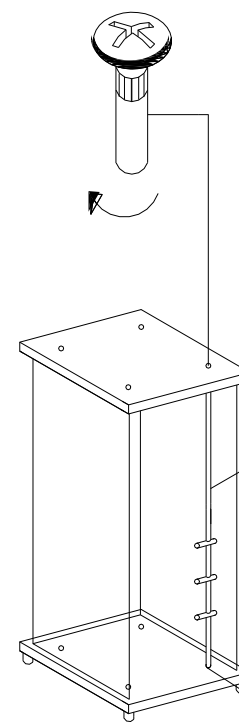


3

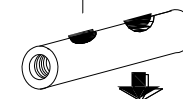


4

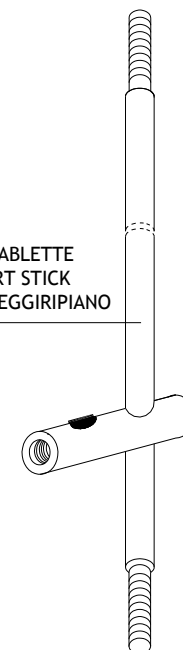
-VIS A "CANOTTO"  
-"CANOTTO" SCREW  
-VITE A CANOTTO



SUPPORT TABLETTE  
SHELF SUPPORT  
REGGIRIPIANO



-TIGE PORTE TABLETTE  
-SHELF SUPPORT STICK  
-BACCHETTA REGGIRIPIANO



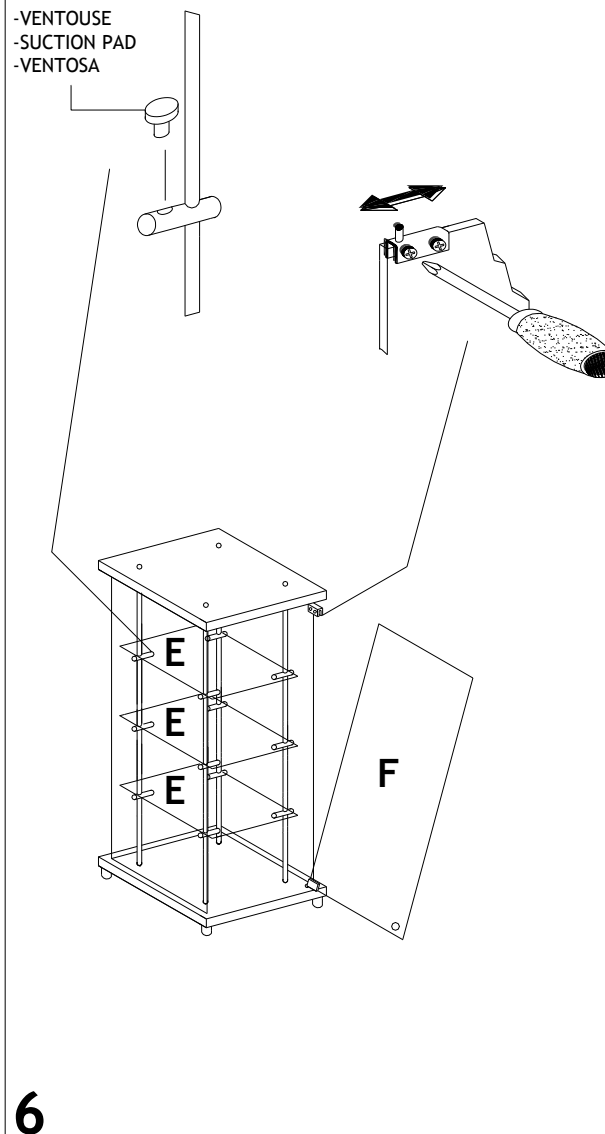
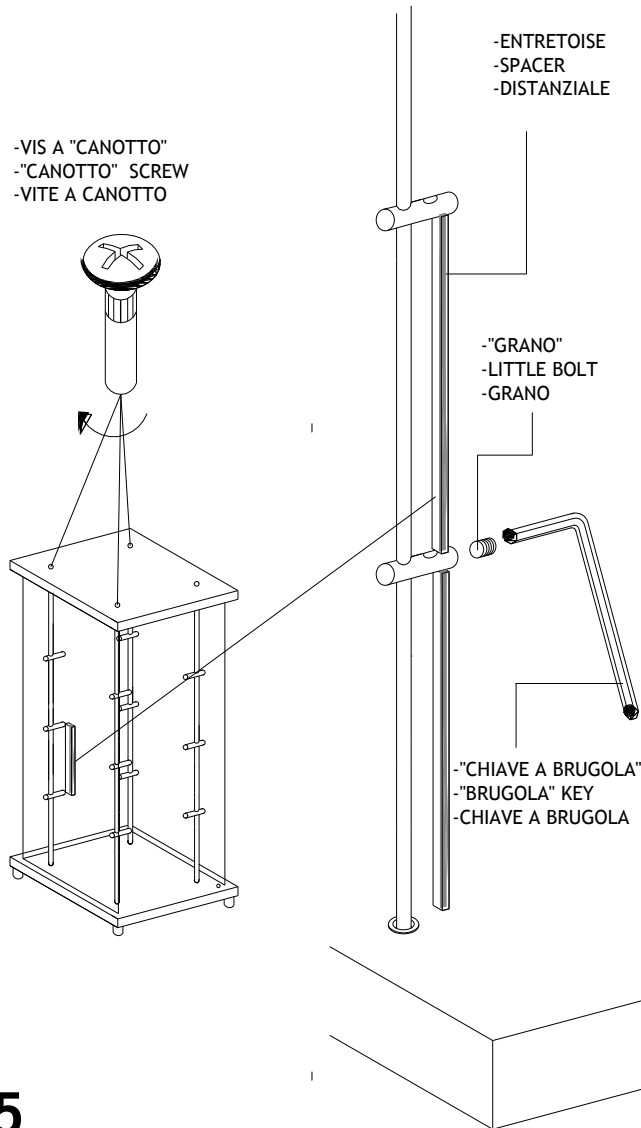
-BOUSSELE  
-BUSH  
-BUSSOLA



**F** notice de montage  
**GB** assembling instructions

**I** istruzioni di montaggio

Code 20475



- F**
- 1 POSER LE SOCLE (A) SUR UN NIVEAU
  - 2 INSERER LE DOS (B) ET LE COTE (C) DANS LES RAINURES.
  - 3 REPETER L'OPERATION AVEC L'AUTRE COTE (C) ET POSER LE TOIT (D) DANS LA PARTIE SUPERIEURE.
  - 4 VISSER LA TIGE PORTE TABLETTE DANS LA BOUSSOLE SUR LE SOCLE, MAIS AVANT INSERER LES SUPPORTS ETAGERES EN DOTATION SANS LES BLOQUER. BLOQUER LA TIGE DANS LE CHAPEAU EN VISSANT LA VIS A "CANOTTO".
  - 5 REPETER L'OPERATION AVEC LES AUTRES 3 TIGES PORTE TABLETTES. UTILISER L'ENTRETOISE POUR POSER LES SUPPORTS ETAGERES A LA MEME DISTANCE ET LES BLOQUER EN VISSANT LE "GRANO" QUI SE TROUVE A L'INTERIEUR DU SUPPORT ETAGERE.
  - 6 INSERER LES VENTOUSES DANS LES SUPPORTS ETAGERES ET POSER LES TABLETTES (E) A L'INTERIEUR DE LA VITRINE. MONTER LA PORTE (F) COMME REPRESENTE ET REGLER SA POSITION AVEC UN TOURNEVIS.

- GB**
- 1 PLACE THE BASE (A) ON A SURFACE
  - 2 INSERT THE BACK (B) AND THE SIDE (C) INTO THE MILLINGS
  - 3 REPEAT THE OPERATION WITH THE OTHER SIDE (C) AND PLACE THE TOP (D) ON THE SUPERIOR PART.
  - 4 SCREW THE SHELVES SUPPORT STICK IN THE SUCTION PAD ON THE BASE, BUT BEFORE INSERTING THE SHELVES SUPPORTS IN EQUIPMENT WITHOUT BLOCKING THEM. FIX THE SHELVES SUPPORT STICK TO THE TOP USING THE "CANOTTO" SCREW.
  - 5 REPEAT THE OPERATION WITH THE OTHER 3 SHELVES SUPPORT STICKS. USE THE SPACER FOR PLACING THE SHELVES SUPPORTS AT THE SAME DISTANCE AND FIX THEM SCREWING THE LITTLE BOLT, WHICH FINDS INNER THE SHELF SUPPORT.
  - 6 INSERT THE SUCTION PADS ON THE SHELVES SUPPORTS AND PLACE THE SHELVES (E) INNER THE SHOWCASE AND PUT THE DOOR (F) AS SHOWN, REGULATING ITS POSITION WITH A SCREWDRIVER.

- I**
- 1 POSIZIONARE IL BASAMENTO (A) SU DI UN PIANO D'APPOGGIO.
  - 2 INSERIRE NELLE FRESATE LO SCHIENALE (B) E LA SPALLA (C).
  - 3 RIPETERE L'OPERAZIONE CON L'ALTRA SPALLA (C) ED APPOGGIARE IL CAPPELLO (D) NELLA PARTE SUPERIORE.
  - 4 AVVITARE LA BACCHETTA REGGIRIPIANI NELLA BUSSOLA SUL BASAMENTO MA PRIMA INSERIRE I REGGIRIPIANI IN DOTAZIONE SENZA BLOCCARLI. BLOCCARE SUL CAPPELLO LA BACCHETTA REGGIRIPIANI AVVITANDO LA VITE A CANOTTO
  - 5 RIPETERE L'OPERAZIONE CON LE ALTRE 3 BACCHETTE REGGIRIPIANI. SERVIRSI DEL DISTANZIALE PER POSIZIONARE I REGGIRIPIANI ALLA STESSA DISTANZA E BLOCCARLI AVVITANDO IL GRANO ALL'INTERNO DEL REGGIRIPIANO.
  - 6 INSERIRE LE VENTOSE SUI REGGIRIPIANI E POSIZIONARE I RIPIANI (E) ALL'INTERNO DELLA VETRINA. MONTARE L'ANTINA (F) COME RAFFIGURATO E REGOLARE IL POSIZIONAMENTO CON UN CACCIAVITE.

