

# LAMES NIVELEUSES MULTIFONCTIONS



**RABAUD, le sens de l'innovation**

▾ Equipements Agricoles / Forestiers

▾ Equipements BTP / Collectivités

▾ Equipements Espaces Verts

▾ Equipements de Traitement de Sols

**Rabaud**  
▾

**Modèles :**

- LÉGÈRE**
- STANDARD**
- BULL**
- LOURDE**



Lame **STANDARD** avec volets de côté

**Des lames multifonctions pour tous vos travaux.**

**Les +RABAUD**

**Large gamme** de 10 modèles pour une machine adaptée à vos besoins.

**Plus de polyvalence** grâce aux différents accessoires.

**Lame d'usure** interchangeable en acier spécial.

**Plus de mouvements** : **inclinaison**, **rotation** et **déport** avec une simplicité des réglages (sans outils).

**Plus de robustesse** lors des travaux intensifs : conception du bâti avec poutre ronde et de forte épaisseur.

**Utilisez votre lame toute au long de l'année** pour divers travaux :

- **NIVELAGE** des chemins de terre et forestiers
- **NETTOYAGE** des cours et des stabulations libres ainsi que des routes
- **REMBLAYAGE** des fossés et tranchées de drainage
- **DÉNEIGEMENT** grâce à l'option caoutchouc anti-abrasif
- **CRÉATION** de saignées et **CURAGE** de fossés.
- **RÉPARTITION** et **ÉGALISATION** de sable, gravier, terre et remblais
- **TERRASSEMENT, NIVELLEMENT**, etc.



Lame spéciale déneigement avec caoutchouc anti-abrasif



Lame niveleuse **LOURDE**



MODÈLES	LÉGÈRE		STANDARD			BULL			LOURDE	
	1,50 M	2,00 M	1,50 M	2,00 M	2,50 M	1,50 M	2,00 M	2,50 M	2,00 M	2,50 M
Adaptation	3 points n°1 et n°1N à goujons démontables		3 points n°1 et 2 à chapes fixes			Selon le porteur (3 points tracteur, chargeur, tracto, télescopique...)			3 points n°2 et n°3 à chapes fixes	
Largeur de la lame	1,50 m	2,00 m	1,50 m	2,00 m	2,50 m	1,50 m	2,00 m	2,50 m	2,00 m	2,50 m
Puissance tracteur	Maxi 50 CV		de 70 à 90 CV			de 70 à 90 CV			150 CV	
Poids (sans option)	168 kg	189 kg	421 kg	450 kg	508 kg	430 kg	450 kg	500 kg	650 kg	765 kg
Hauteur de lame	0,43 m	0,43 m	0,50 m	0,50 m	0,50 m	0,50 m	0,50 m	0,50 m	0,60 m	0,60 m
Ø axe pivotant	70 mm	70 mm	80 mm	80 mm	80 mm	80 mm	80 mm	80 mm	100 mm	100 mm
Rotation lame	360°	360°	+/- 45° en version mécanique			+/- 45°	+/- 45°	+/- 45°	45° en mécanique	
Déport lame	-	-	20° droite / 29° gauche (mécanique)			-	-	-	30° en mécanique	
Inclinaison	-	-	20°	20°	20°	20°	20°	20°	20°	20°

**Les 3 MOUVEMENTS de la lame :**

ROTATION :



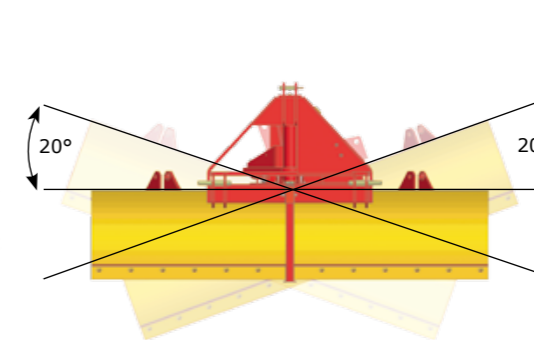
ROTATION complète de la lame pour travailler à pousser ou à tirer (sur tous les modèles).



↑ Rotation Mécanique  
Rotation Hydraulique\* ↓



INCLINAISON :



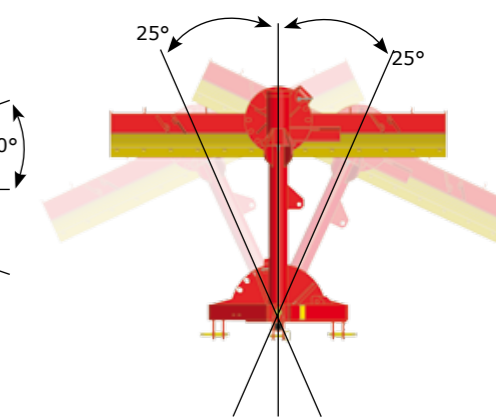
INCLINAISON de la lame de 20° pour travailler sur un seul angle (sauf sur lame LÉGÈRE).



↑ Inclinaison Mécanique  
Inclinaison Hydraulique\* ↓



DÉPORT :



DÉPORT de 25° à droite ou à gauche par rapport à l'axe du tracteur pour travailler sur le côté (sur modèles STANDARD et LOURDE).



↑ Déport Mécanique  
Déport Hydraulique\* ↓

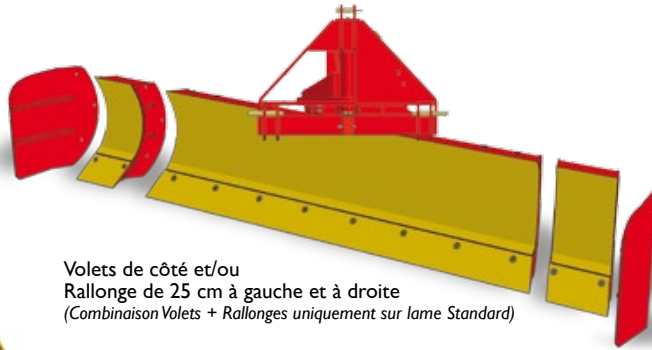


\* Les mouvements hydrauliques sont en option.

## OPTIONS sur LAMES MULTIFONCTIONS :



Roues de terrage (la paire)  
Roues hydrauliques en option  
sur la lame lourde



Volets de côté et/ou  
Rallonge de 25 cm à gauche et à droite  
(Combinaison Volets + Rallonges uniquement sur lame Standard)



Distributeur 1, 2, 3, 4 ou 5  
éléments avec support et flexibles



Distributeur  
électro-hydraulique  
avec manipulateur  
6 fonctions rapides  
et clapets pilotés



Lame spéciale déneigement avec caoutchouc  
anti-abrasif de 30 mm d'épaisseur



**LAME STANDARD** en position inclinée pour la création  
de saignées dans l'accotement ou la création de fossés



**LAME BULL** avec attache télescopique

## RABAUD, UNE GAMME COMPLÈTE D'ÉQUIPEMENTS POUR L'ENTRETIEN :



Balayeuses



Raclours à lisier



Lame à  
repousser l'ensilage



Tarières



Sous-soleuses



Les machines  
sont livrées  
avec huile  
et cardan



Documents  
de conformité  
délivrés avec les  
machines



Vidéos des  
machines sur  
[www.rabaud.com](http://www.rabaud.com)

**FABRICATION  
FRANÇAISE**

RABAUD,  
Constructeur  
Français

RABAUD, certifié  
**ISO 9001**  
version 2008