

Tables d'assemblage et de travail. Manipulation sans outils et utilisation simple.

Des arguments convaincants en qualité, performances et prix

- Table avec support stable
- Pieds réglables en hauteur sur 6 cm
- Les rainures fraisées d'une largeur de 8,5 mm et le cadre périphérique latéral permettent l'utilisation de nombreux accessoires

- MAT 200 H :**
- Plateau de travail en hêtre multiplex
 - Résistant aux rayures et insensible à la colle et aux solvants grâce à un vernis de haute qualité

- MAT 300 K :**
- Robuste plateau de travail en matière plastique HPL
 - Très résistant, inrayable, facile à nettoyer, ignifuge et insensible à la colle et aux solvants



Fig. : MAT 200 H
 · Avec plateau de travail en hêtre Multiplex de série
 · Accessoires en option



Fig. : MAT 300 K
 · Avec Plateau de travail en matière plastique HPL de série

Modèle	MAT 200 H	MAT 300 K
Code article	519 0000	519 0005
Prix € hors TVA		
Spécifications techniques		
Capacité de charge	200 kg	300 kg
Dimensions (L x l x h)	1200 x 740 x 860 mm	1200 x 800 x 850 mm
Poids net (brut)	47 kg (62 kg)	59 kg (74 kg)



· Les nombreux accessoires disponibles permettent de multiples applications

Plateaux de travail. Robustes et de qualité supérieure.



Fig. : Plateau de travail en hêtre Multiplex
 · Sans bâti

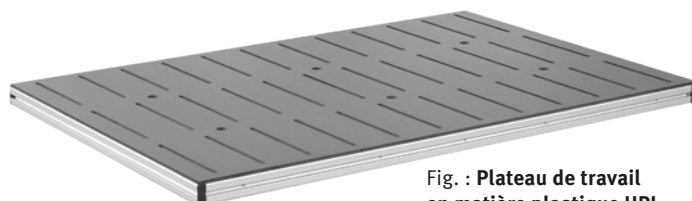


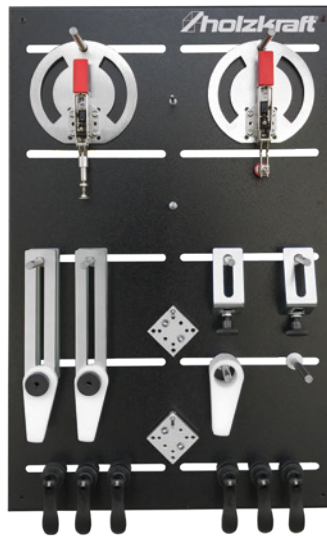
Fig. : Plateau de travail en matière plastique HPL
 · Sans bâti

Modèle	Plateau de travail en hêtre multiplex	Plateau de travail en matière plastique HPL
Code article	519 0001	519 0006
Prix € hors TVA		
Spécifications techniques		
Dimensions (L x l x h)	1200 x 740 x 60 mm	1200 x 800 x 47 mm
Poids net (brut)	18 kg (23 kg)	30 kg (36 kg)

Kit de démarrage pour système de serrage sur table d'assemblage et de travail. Presser-tourner-caler avec simplicité et rapidité.

Des arguments convaincants en qualité, performances et prix

- Système de serrage à usage extrêmement polyvalent
- Permet de caler les pièces ouvrées en quelques gestes de la main
- Éléments de butée et de serrage conçus pour des rainures de 8 et 10 mm de large



Modèle	Kit de démarrage système de serrage pour table d'assemblage et de travail
Code article	519 8100
Prix € hors TVA	

Kit de démarrage
<ul style="list-style-type: none"> · Panneau d'organisation avec broches d'accueil · 6 éléments de butée et serrage Ø 30 mm · 6 serrages excentriques Ø 30 mm en PU · 4 supports tournants avec tige filetée pour serrage excentrique Ø 30 mm · 1 plaque d'adaptation ronde avec élément de serrage horizontal, longueur 250 mm · 1 plaque d'adaptation ronde avec élément de serrage vertical, longueur 250 mm · 2 blocs d'adaptation · 4 équerres 80 x 40 x 60 mm · 4 vis de butée · 6 plaques 180 x 40 mm avec filet M6



Rail de butée 1200 mm avec 2 éléments de serrage
Code Art. : 519 8120



Semelle de rechange 1200 x 34 mm
Code Art. : 519 8130



Butée et élément de serrage Ø 30 mm
Code Art. : 519 8150



Support tournant avec tige filetée pour serrage excentrique Ø 30 mm
Code Art. : 519 8154



Serrage excentrique plastique Ø 30 mm, dimensions 100 x 44 mm
Code Art. : 519 8153



Vis de butée
Code Art. : 519 8155



Plaque 180 x 40 mm avec filet M6
Code Art. : 519 8157



Équerre 80 x 40 x 60 mm
Code Art. : 519 8158



Bloc adaptateur 50 x 50 x 12 mm
Code Art. : 519 8160



Sauterelle à tige coulissante, base orientable Ø 180 mm
Code Art. : 519 8161



Sauterelle horizontale à embase avec base orientable Ø 180 mm
Code Art. : 519 8163



Pied - élément de serrage vertical, Hauteur 300 mm, plage de serrage 20 mm
Code Art. : 519 8167



Pied - élément de serrage horizontal, Hauteur 300 mm, plage de serrage 8 mm
Code Art. : 519 8165



Adaptateur de fixation pour prolongateur de table
Code Art. : 519 8169



Extension de table 1100 x 172 mm
Code Art. : 585 0112

Ponceuses

Raboteuses

Toupies

Scies

Tours

Mortaiseuses

Aspiration

Équipement d'atelier

Fendeurs à bûches

Kit de démarrage pour système de serrage sur table d'assemblage et de travail. Presser-tourner-caler avec simplicité et rapidité.

Des arguments convaincants en qualité, performances et prix

- Les éléments de serrage rapide sont extrêmement polyvalents et adaptés à des profilés avec des largeurs de rainure de 8 et 10 mm
- Les éléments de serrage et les modules de butée peuvent être positionnés et serrés librement sans outil
- Le plateau de serrage peut être monté rapidement et facilement sur des tables de perceuses et de fraiseuses
- Le plateau de serrage peut être étendu à gauche, à droite ou à l'avant par un prolongateur de table optionnel, montage simple par accrochage sur les rails de fixation



• Calage rapide des pièces

Modèle	Kit de démarrage système de serrage avec plaque de base
Code article	519 8101
Prix € hors TVA	

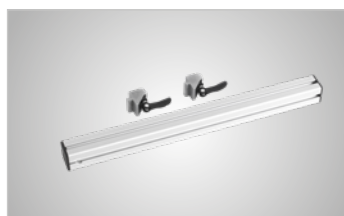
Kit de démarrage système de serrage avec plaque de base

- Panneau d'organisation avec broches d'accueil
- 6 éléments de butée et serrage Ø 30 mm
- 2 serrages excentriques Ø 30 mm
- 2 supports tournants avec tige filetée pour serrage excentrique
- 1 plaque d'adaptation ronde avec élément de serrage horizontal
- 1 plaque d'adaptation ronde avec élément de serrage vertical
- 2 blocs d'adaptation
- 2 équerres 80 x 40 x 60 mm
- 2 équerres 80 x 80 x 60 mm
- 2 vis de butée
- 4 plaques d'adaptation 180 x 40 mm
- 1 rails de butée 500 mm avec équerre de serrage et serrage rapide
- 1 plaque de base 500 x 500 x 40 mm

Accessoires



**Plateau de serrage de base
500 x 500 mm**
Code Art. : 519 8111



**Rail de butée 500 mm
avec 2 éléments de serrage**
Code Art. : 519 8123



**Butée et élément de serrage
Ø30 mm**
Code Art. : 519 8150



**Serrage excentrique Ø30 mm
Dimensions : 100 x 44 mm**
Code Art. : 519 8152



**Support tournant avec tige filetée
pour serrage excentrique Ø30 mm**
Code Art. : 519 8154



Vis de butée
Code Art. : 519 8155



Plaque 180 x 40 mm avec filet
Code Art. : 519 8157



Équerre 80 x 40 x 60 mm
Code Art. : 519 8158



Équerre 80 x 80 x 60 mm
Code Art. : 519 8159



Bloc adaptateur 50 x 50 x 12 mm
Code Art. : 519 8160



**Sauterelle à tige coulissante,
base orientable Ø180 mm**
Code Art. : 519 8161



**Sauterelle à tige coulissante,
base orientable Ø250 mm**
Code Art. : 519 8162



**Sauterelle horizontale à embase
avec base orientable Ø180 mm**
Code Art. : 519 8163



**Sauterelle horizontale à embase
avec base orientable Ø250 mm**
Code Art. : 519 8164

Table de bridage 450 x 400 mm avec rail de butée. Montage rapide et aisé sur les tables de perceuses et de fraiseuses.

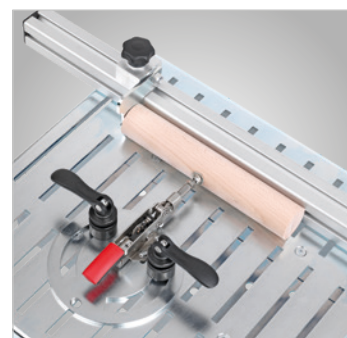
Des arguments convaincants en qualité, performances et prix

- Les éléments de serrage et les modules de butée peuvent être positionnés et serrés librement sans outils
- Rail de butée de 720 mm de long et 2 butées rabattables fournis
- La table de bridage peut être étendue à gauche, à droite ou à l'avant par un prolongateur de table optionnel, montage simple par accrochage sur les rails de fixation latéraux



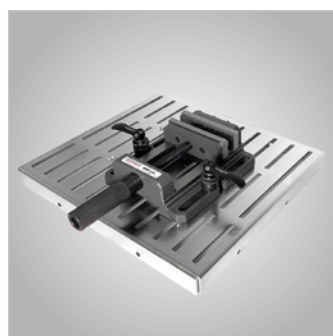
Accessoires de série

- Plateau de serrage
- Rail de butée 720 mm



- Plaque d'adaptation avec élément de serrage horizontal

Modèle	Table de bridage
Code article	519 0015
Prix € hors TVA	
Spécifications techniques	
Dimensions (L x l x H)	450 x 400 x 50 mm
Poids net (brut)	8.9 kg (13 kg)



- Étau de machine à serrer sur la table



- Exemple d'utilisation sur perceuse avec rail de butée

Accessoires

<p>Table de bridage 450 x 400 mm Code Art. : 519 8110 </p>	<p>Rail de butée 720 mm avec 2 éléments de serrage Code Art. : 519 8121 </p>	<p>Étau de perçage BMP 100 BMP 130 Code Art. : 305 2610 Code Art. : 305 2613 </p>	<p>Étau de perçage BMP 160 BMP 200 Code Art. : 305 2616 Code Art. : 305 2620 </p>
<p>Sauterelle à tige coulissante, base orientable Ø180 mm Code Art. : 519 8161 </p>	<p>Sauterelle horizontale à embase avec base orientable Ø180 mm Code Art. : 519 8163 </p>	<p>Butée et élément de serrage Ø 30mm pour rainure 8-10mm, plage de serrage 14-26 mm Code Art. : 519 8149 </p>	<p>Butée et élément de serrage Ø30mm pour rainure 8-10mm, plage de serrage 2-14mm Code Art. : 519 8150 </p>
<p>Connection pour extension de table Code Art. : 585 0126 </p>	<p>Extension de table 1100 x 172 mm Code Art. : 585 0112 </p>	<p>Butée de positionnement avec 1 élément de serrage Code Art. : 519 8151 </p>	<p>Rail de montage L : 430 mm L : 330 mm Code Art. : 585 0104 Code Art. : 585 0103 </p>