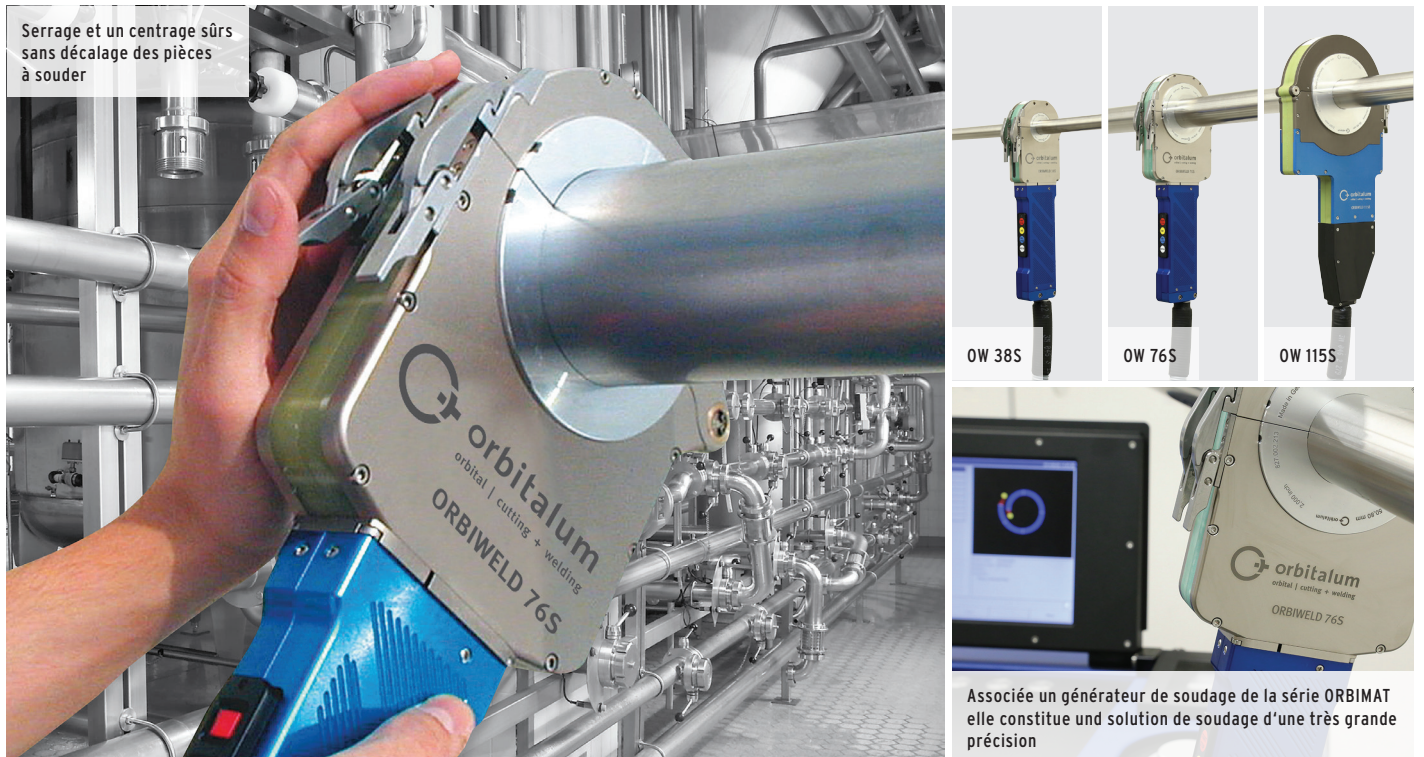


# ORBIWELD 38S, 76S, 115S

## Têtes de soudage orbital fermées

Plus maniables, plus économiques, plus efficaces - Têtes de soudage orbital fermées TIG avec d'excellentes propriétés : La série ORBIWELD "S" d'Orbitalum distingué par sa forme extrêmement étroite et grande puissance due au refroidisseur intensif par eau.



Grâce à ses faibles dimensions, les têtes de soudage de la série ORBIWELD "S" sont idéale pour des applications dans des endroits exigus, comme cela est souvent le cas dans l'industrie des semi-conducteurs, de l'aéronautique et de l'aérospatiale, la pharmacie et la production d'eau ultra-pure.

Toutes les têtes de soudage fermées de la série ORBIWELD sont fabriquées à partir des meilleurs matériaux et se distinguent par un système de refroidissement par eau unique en soi. Les coquilles de serrage appropriés sont d'une construction de haute qualité, fonctionnelle et durable et ne s'usent pas aussi vite que ceux de nombreux concurrents. Les coquilles de serrage sont disponibles avec une forme de conception étroite ou large et se placent de manière rapide et simple dans la tête de soudage.

### D'AUTRES CARACTÉRISTIQUES :

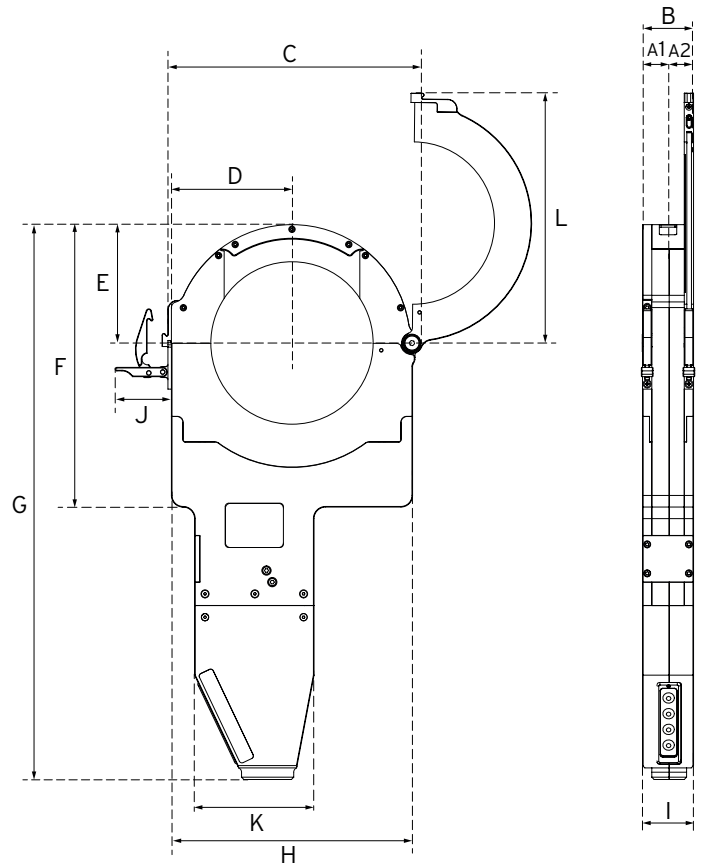
- La forme extrêmement étroite permet aussi de souder des pièces présentant des parties droites de raccordement courtes
- Carter de machine et poignées robuste et à des matériaux de haute qualité
- Grande puissance grâce à la carter de la tête de soudage entièrement refroidissent par eau
- Faisceau de soudage haute flexible (Longueur : 7,5 m/24.6 ft) avec décharge de traction à la générateur de soudage orbital
- Un panneau de commande intégré à la robuste et solide poignée en aluminium de la tête de soudage permet de transmettre au générateur tous les ordres importants pour le soudage, si bien qu'aucune télécommande supplémentaire n'est nécessaire

- Système de remplacement rapide des coquilles de serrage s'encliquettent et se décliquettent simplement sans l'aide d'aucun outil
- Coquilles de serrage rentable
- Les solides fermetures à grenouillère associées aux coquilles de serrage disponibles pour tous les diamètres de tube garantissent un serrage et un centrage sûrs sans décalage des pièces à souder
- Large gamme d'accessoires, aussi spécifique au client
- NOUVEAU : Un cache rabattable sur la tête de soudage permet le contrôle et le cas échéant le réglage de la position de l'électrode avant soudage

DOMAINE D'UTILISATION	ORBIWELD 38S	ORBIWELD 76S	ORBIWELD 115S
Réf.	826 000 001	827 000 001	828 000 001
D.E. des tubes, min.- max.	3 - 38,1 mm 1/8" - 1.5"	6 - 77 mm 1/4" - 3.0"	20 - 115 mm 3/4" - 4.5"
Diamètre de l'électrode	1,6/2,4 mm .063"/.094"	1,6/2,4 mm .063"/.094"	1,6/2,4 mm .063"/.094"
Poids	9 kg 19.8 lbs	9,4 kg 20.7 lbs	13 kg 28.7 lbs
Longueur du faisceau de soudage	7,5 m 24.6 ft	7,5 m 24.6 ft	7,5 m 24.6 ft

**CONTENU DE LA LIVRAISON**

Comprenant :	<ul style="list-style-type: none"> <li>• 1 Tête de soudage orbital OW 38S, OW 76S ou OW 115S</li> <li>• 1 Coffret de transport</li> <li>• 1 Jeu d'outils</li> <li>• 1 Mode d'emploi et catalogue des pièces de rechange</li> </ul>
Accessoire approprié (disponible en option) :	<ul style="list-style-type: none"> <li>• Coquilles de serrage, étroit et large</li> <li>• Malettes plastique pour coquilles de serrage</li> <li>• Coquilles alvéolées pour pièces de forme</li> <li>• Coquilles pour soudage en angle</li> <li>• Coquilles de serrage en T</li> <li>• Adaptateur d'électrodes</li> <li>• Supports de table</li> <li>• Affûteuses d'électrodes ESG</li> <li>• Oxygénomètre ORBmax</li> <li>• Set d'inertage ORBIPURGE</li> <li>• Rallonges de faisceaux</li> <li>• Kit d'inspection</li> <li>• Électrodes en tungstène WS2</li> </ul>



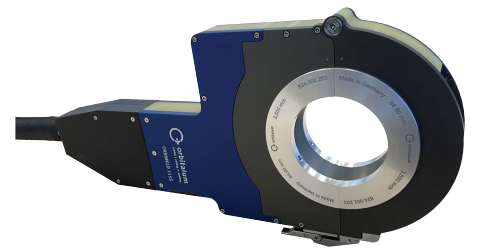
ORBIWELD 38S	DIMENSION		ÉCART ÉLECTRODE		ORBIWELD 76S	DIMENSION		ÉCART ÉLECTRODE		ORBIWELD 115S	DIMENSION		ÉCART ÉLECTRODE			
	[MM]	[POUC.]	COQUILLE DE SERRAGE [2 PAIRES]	[MM]		[POUC.]	COQUILLE DE SERRAGE [2 PAIRES]	[MM]	[POUC.]		COQUILLE DE SERRAGE "S" [2 PAIRES]	COQUILLE DE SERRAGE "W" [2 PAIRES]	[MM]	[POUC.]	[MM]	[POUC.]
Dimension "A1"	17,00	0.669	17,50	0.689	Dimension "A1"	19,00	0.748	21,00	0.827	Dimension "A1"	22,75	0.896	25,75	1.014	45,75	1.801
Dimension "A2"	17,00	0.669	17,50	0.689	Dimension "A2"	19,00	0.748	21,00	0.827	Dimension "A2"	21,25	0.837	24,25	0.955	44,25	1.742
Dimension "B"	34,00	1.339	35,00	1.378	Dimension "B"	38,00	1.496	42,00	1.654	Dimension "B"	44,00	1.732	50,00	1.969	90,00	3.543
Dimension "C"	112,00	4.409			Dimension "C"	159,00	6.260			Dimension "C"	220,00	8.661				
Dimension "D"	47,50	1.870			Dimension "D"	67,50	2.657			Dimension "D"	104,00	4.094				
Dimension "E"	47,00	1.850			Dimension "E"	66,00	2.598			Dimension "E"	102,00	4.016				
Dimension "F"	144,00	5.669			Dimension "F"	187,00	7.362			Dimension "F"	244,00	9.606				
Dimension "G"	357,00	14.055			Dimension "G"	400,00	15.748			Dimension "G"	480,00	18.898				
Dimension "H"	95,00	3.740			Dimension "H"	135,00	5.315			Dimension "H"	208,00	8.189				
Dimension "I"	34,00	1.339			Dimension "I"	34,00	1.339			Dimension "I"	44,00	1.732				
Dimension "J"	55,00	2.165			Dimension "J"	55,00	2.165			Dimension "J"	55,00	2.165				
Dimension "K"	71,00	2.795			Dimension "K"	71,00	2.795			Dimension "K"	102,00	4.016				
Dimension "L"	110,00	4.331			Dimension "L"	153,00	6.024			Dimension "L"	216,00	8.504				



ORBIWELD 38S



ORBIWELD 76S



ORBIWELD 115S