

DISTRIBUTEUR SÉCURISÉ DRAWERBOX



OPTIMISEZ

la gestion
de vos
outils coupants



SÉCURISEZ

et simplifiez la distribution
de toutes vos
références sensibles



ÉVITEZ

les ruptures
de
stock

Jusqu'à 11 tiroirs
par module



Charge utile
maximum de
660 kg



Aménagements spécifiques
(porte outils,
séparateurs amovibles,...)



Electronique
basse consommation
dernière génération



Logiciel de
gestion de stock



Mise à disposition des références
à proximité des opérateurs



Taux de disponibilité
supérieur à 99%



Traçabilité à 100%
des entrées / sorties,
prêts / retours



Baisse
des
consommations



Réduction des
pertes
matérielles



Disponibilité
H24, 7j7



Outillages : AIR FRANCE

Gestion de la distribution de tout
l'outillage et outils de métrologie
d'un site de production.

Objectif : diminution des ruptures
de stock et des incidents civils.



Electroportatifs : AIRBUS

Rationalisation de la distribution
des outils coupants sur tous les
sites d'assemblage

Objectif : diminution de la con-
sommation d'outils et gain de pro-
ductivité des opérateurs



Outils coupants MULTON

Gestion en temps réel du parc
outillage.

Objectif : diminution des
incidents civils

Plans de travail finition :

- bois
- caoutchouc strié
- tôle larmée



Electronique basse consommation



Ecran tactile 15 pouces

Lecteur de badge RFID

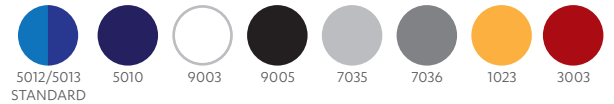
Lecteur code-barre OPTICON



Aménagements spécifiques selon vos besoins

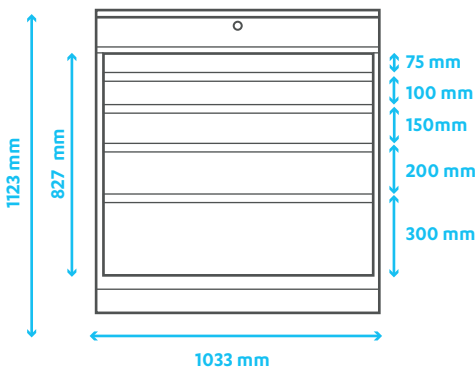
- › Disponible en OEM (compatible tout logiciel)
- › Compatible avec toute la gamme BOX
- › Tiroirs avec aménagements à godets, avec bacs en plastique
- › Disponible en version maître ou additionnel
- › Ouverture et fermeture manuelle des tiroirs
- › Finition peinture époxy permettant une meilleure résistance au choc
- › Tapis antiglisse
- › Insertion en mousse

COULEURS RAL DISPONIBLES

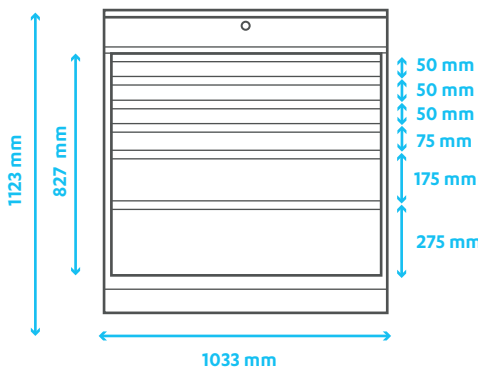


TROIS CONFIGURATIONS POSSIBLES

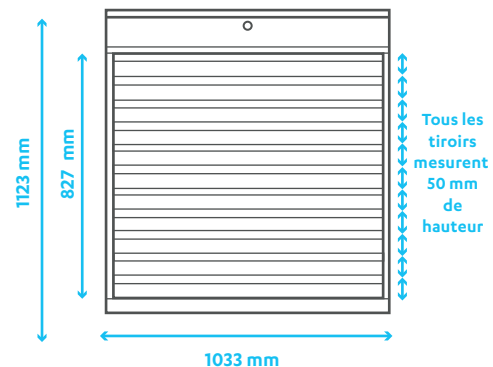
5 tiroirs



6 tiroirs



11 tiroirs



Largeur utile tiroirs (mm)	909 mm
Profondeur utile tiroirs (mm)	459 mm
Poids de la machine	De 230 à 290 kg
Alimentation	230 V 16 A

ELECTROCLASS

12 avenue Gutenberg,
PA Gustave Eiffel
77600 Bussy-Saint-Georges

t. 01 80 66 99 90
info@electroclass.com
www.electroclass.com



Hotline Mécanique
Hotline Informatique

