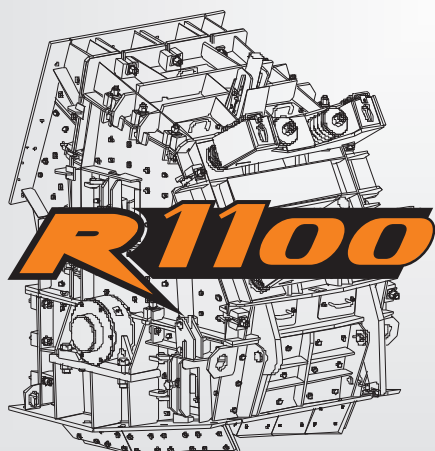


# Description de produit



Kormann Rockster Recycler GmbH  
Wirtschaftszeile West 2  
A-4482 Ennsdorf  
Tel.: +43 (0) 7223 81 000  
Fax: +43 (0) 7223 81 000-329  
E-Mail: [office@rockster.at](mailto:office@rockster.at)  
[www.rockster.at](http://www.rockster.at)

## DOMAINES D'APPLICATION DU R1100

### Flexibilité maximale

En raison des restrictions en matière de dépôts et des coûts toujours plus élevés de mise en décharge ainsi que de ceux des matériaux d'extraction, une solution intégrée non polluante est nécessaire. Le recyclage et la réutilisation des matériaux des déchets de chantiers devient de plus en plus important.

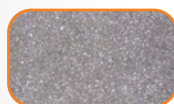
Le **concasseur à percussion monté sur chenilles**, le **R1100** de **Rockster**, basé sur un concept entièrement hydraulique, est particulièrement adapté au recyclage de déblais routiers comme de bétons, asphaltes et autres matériaux issus de démolition. En outre le R1100 peut aussi traiter de façon optimale la roche massive.

Le R1100 est la solution optimale pour le recyclage et le concassage de:

Gravats



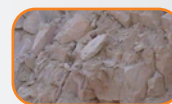
Asphalte



Béton

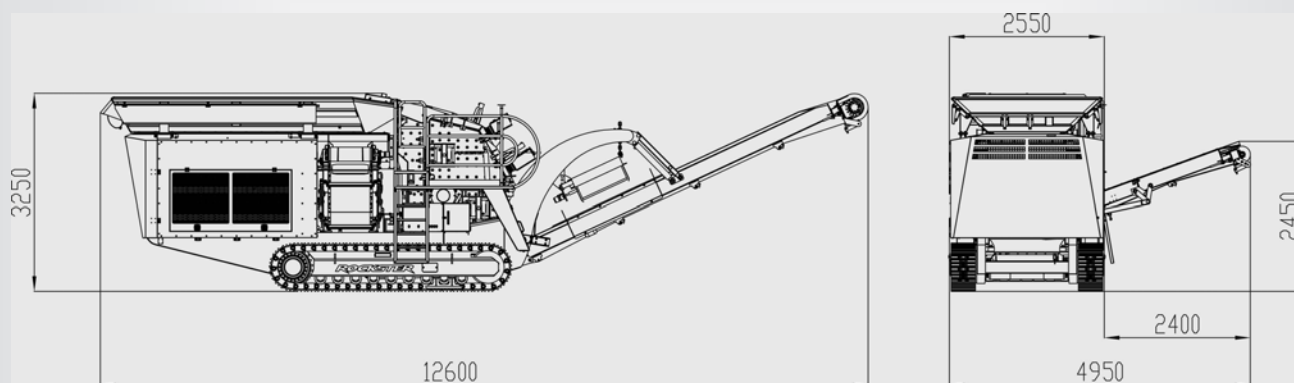


Pierre naturelle



Le résultat:  
un produit d'une parfaite cubicité

## DIMENSIONS PRINCIPALES



### Dimensions de transport:

Longueur: 12600 mm

Largeur: 2550 mm

Hauteur: 3250 mm

Poids de transport: 32,6 tonnes

Hauteur d'alimentation: 3250 mm

Hauteur de déchargement:

Convoyeur principal: 3200 mm

Convoyeur latéral: 2450 mm



### Trémie d'alimentation:

Fabriquée en Hardox 400

Volume: 5 m<sup>3</sup>

Longueur: 4400 mm

Largeur: 2500 mm

Hauteur: 3250 mm



### Alimentateur vibrant avec précrible 2 étages:

Fabriquée en Hardox 400

Longueur/pré-criblage: 1800 mm

Largeur: 1100 mm

Ouverture de pré-criblage: 30 mm

Entraînement: hydraulique

à réglage continu

Zig zag usage sévère (interchangeable)

## RENSEIGNEMENTS TECHNIQUES

### Flexibilité maximale

Le **percuteur ROCKSTER** vous garantit les meilleures performances et un excellent ratio de concassage. La granulométrie finale peut être réglée au mieux par deux tiges de rappel hydrauliques.

Le matériau des écrans peut être choisi en fonction de l'application et les enclumes sont réversibles. Matériaux de haute qualité pour des coûts réduits.



#### Chambre de concassage:

Ouverture:	1100 x 720 mm
Rotor:	1020 mm
Equipement:	4 marteaux
Ratio de concassage:	1:1-1:50
Performance:	jusqu'à 300 tonnes/h
Vitesse de rotation:	jusqu'à 850/min
Poids:	9.400 kg
Entraînement:	hydrostatique
Réglage de l'ouverture:	hydraulique



#### Convoyeur principal:

Largeur de bande:	1200 mm
Hauteur de déchargement:	3200 mm
Angle:	25°
Entraînement:	hydraulique
Inclinaison tapis principal:	



#### Convoyeur latéral:

Largeur de bande:	650 mm
Hauteur de déchargement:	2300 mm
Angle:	20°
Entraînement:	hydraulique

Pour le transport le convoyeur latéral se replie hydrauliquement

## RENSEIGNEMENTS TECHNIQUES

### Entraînement

Le système d'entraînement est logé à l'arrière de l'engin dans un compartiment insonorisé. Pour la maintenance et l'entretien, ce compartiment s'ouvre sur 3 cotés.

La pompe hydraulique pour les fonctions auxiliaires est directement flasquée sur le moteur. L'hydrostat entraîne le concasseur via une commande de courroie trapézoïdale et **remplace l'embrayage traditionnel.**



#### Motorisation:

Moteur: CATC9, 242kW à 2000 rpm,  
TIER 3

Cylindres: 6

Système de refroidissement: Eau



#### Overband:

Type: Séparateur magnétique permanent

Largeur de bande: 750 mm

Support: 1700 mm

Poids: 1350 kg

Entraînement: hydraulique



#### Châssis:

Largeur des tuiles: 400 mm, chanfreiné

Nombre de tuiles: 49

Empâtement des chenilles: 3200 mm

Construction: tuiles à triple nervure

Tenue en côte: 30°

Entraînement: hydraulique  
à deux étages

## RENSEIGNEMENTS TECHNIQUES



Entraînement intégralement hydraulique:

Entraînement hydrostatique:

- Modification du sens de rotation
- Adaptation individuelle de la vitesse du broyeur
- Pas d'embrayage



Compatibilité avec l'environnement:

Réduction des émissions:

- Suppression de la poussière efficace
- Caisson d'isolation acoustique



Possibilité d'extension - Système Duplex:

En raison d'un même châssis de base, on peut disposer soit d'un mâchoire (R1200) soit d'un percuteur (R1100) pour optimiser au mieux l'exploitation de la machine.

## OPTION: BOITE DE CRIBLE RS94



### Criblage en une seule étape

Le crible vibrant à balourd RS94, avec un poids de seulement 3,4 tonnes, est l'option parfaite pour le concasseur à percussion R1100 et broyeur à mâchoire R1000 et peut être monté directement sur le convoyeur principal de la machine.

Pour entraîner la boîte de crible, aucun système d'entraînement supplémentaire n'est nécessaire. Le RS94 est alimenté par l'unité hydraulique additionnelle du R1100 ou R1000.



Surface de criblage:	2600 x 1350 mm
Mailles (standard):	16, 22, 32, 40
Mailles (option):	4, 8, 45, 50, 60, 70
Production:	jusqu'à 260 t / h

Convoyeur des passants:	
Hauteur de déchargement:	3350 mm
Largeur de bande:	1200 mm

Convoyeur de refus:	
Hauteur de déchargement:	2000 mm
Largeur de bande:	650 mm



### Dimensions de transport:

Longueur:	5791 mm
Largeur:	2480 mm
Hauteur:	1590 mm
Poids:	3400 kilos

### Option: bande de recyclage

Largeur de bande:	650 mm
Poids:	~1100 kilos

## INFORMATIONS GENERALES

### L'Entreprise

La compagnie **Kormann Rockster Recycler GmbH** se spécialise au développement et à la production des unités mobiles de concassage et de criblage. L'équipe se compose de collaborateurs dynamiques ayant **beaucoup d'expérience** dans cette branche.

Ils sont toujours à la disposition du client pour partager leur expérience et ont pour mission d'assurer et de garantir un service après-vente irréprochable. **Performance maximale, qualité, fonctionnement et maintenance simplifiée, facilité de transport** dû aux **dimensions compactes** et au faible poids sont les caractéristiques de Rockster.

#### Le concept de ROCKSTER

**R**eliability - fiabilité maximale grâce à une qualité plus élevée, entièrement hydraulique, et électronique minimale

**O**perating effcience - l'effcience la plus élevée pour un transport sans problèmes (pas de transport spécial), maintenance et service simple

**C**apacity - performance supérieure grâce à la vitesse élevée du concasseur et à la puissance disponible pour les commandes.

**K**nowledge - des années d'expérience pratique au service d'un concept de machine moderne. De la pratique pour la pratique

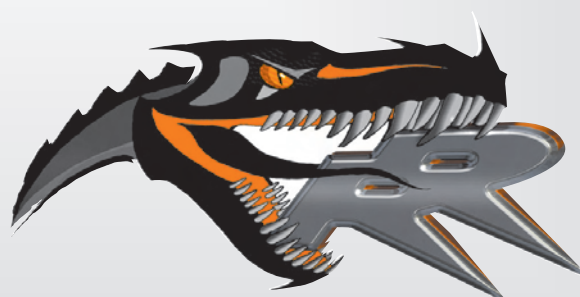
**S**ervice - 24/7 Service pour assistance rapide concernant des problèmes ainsi que la disponibilité immédiate de toutes les pièces d'usure et de remplacement

**T**echnology - production d'un produit de concassage de grande qualité. Grâce à l'utilisation des marques de composants de grande qualité, un standard technique plus élevé est garanti.

**E**nviroment friendly - satisfait aux normes environnementales les plus élevées par une motorisation au faibles polluants ainsi qu'un faible niveau de bruit.

**R**evenue - Amortissement rapide grâce à des faibles frais d'exploitation et d'investissement. Le système Duplex optimise au mieux l'exploitation de la machine.

Kormann Rockster Recycler GmbH  
Wirtschaftszeile West 2  
A-4482 Ennsdorf  
Tel.: +43 (0) 7223 81 000  
Fax: +43 (0) 7223 81 000-329  
E-Mail: office@rockster.at  
www.rockster.at



**ROCKSTER**  
RECYCLER