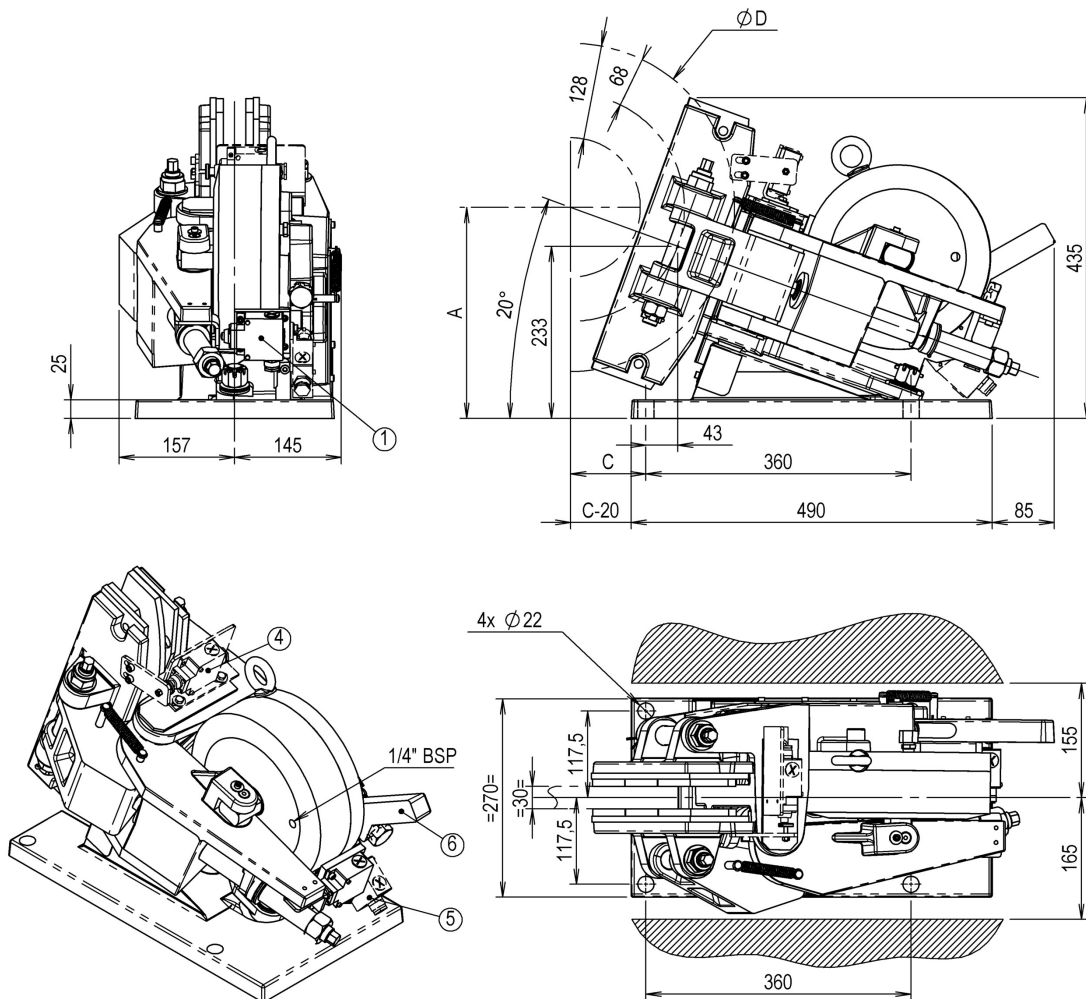


FREIN A DISQUE DE SÉCURITÉ

Freinage par ressort - Défreinage pneumatique

Rattrapage manuel de l'usure des garnitures



Caractéristiques

Notice :	239
Dossier N° :	12193
Effort de retenue (Ff) :	10170 N
Réglage maxi :	120 %
Réglage mini :	50 %
Temps de réponse :	0,2 s
Jeu aux garnitures (total) :	0,7- 1 mm
Épaisseur du disque maxi :	30 mm
Épaisseur du disque mini :	12,7 mm
Pression d'ouverture :	5 bar
Poids :	122 kg
Diamètre mini du disque :	445 mm

Conditions environnementales

Température ambiante : -20° / +60° C
Humidité : < 90%

Contacts (en option)

240V 1,5A AC - 250V 0,1A DC
Sortie câble par presse-étoupe PG11
Protection IP66

Fixation

4 Vis M20 classe 8.8 (non livrées)
Cs : 370 Nm ± 10% ; μ=0,15

Couple de freinage

Cf [Nm] = 10,17 x Rf
avec rayon de freinage Rf [mm] = ØD/2 - 68

Positionnement

A[mm] = 0,171 x ØD + 210 ; C[mm] = 0,47 x ØD - 107

Légende

- 1 Option contact d'ouverture
- 4 Option contact de réglage
- 5 Option contact de déblocage
- 6 Déblocage manuel

Autres options

- Garnitures avec témoin d'usure
- Déblocage hydraulique
- Garnitures frittées (haute T°)
- Exécution marine