

VERINS PNEUMATIQUES "METALLURGIE"

type
M

GENERALITES

Vérins pneumatiques double effet – simple tige

Série C : avec amortisseur pneumatique de fin de course sur les deux fonds

Série A : sans amortisseur de fin de course

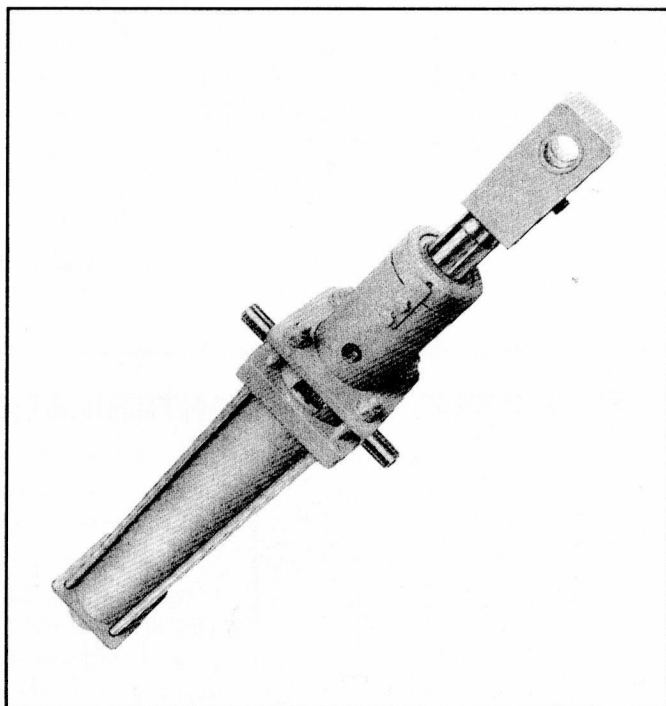
- Alésage des vérins : de Ø 94 à 400 mm
- Pression d'utilisation : de 1 à 10 bar
- Température d'utilisation : de -10°C à +80°C

Matériaux employés :

- Tige de piston en acier rectifié chromé
- Tube en acier glacé ou rodé
- Tirants en acier
- Fonds en acier
- Joints en Nitrile
- Tige guidée par bague bronze

Options :

- Tige nickelée chromée
- Tige inox chromée – Tirants inox – Joints Viton
- Tube acier chromé



Vérins conçus pour fonctionner sur circuit d'air filtré 20 microns et lubrifié .

POUR VOS COMMANDES :

Les vérins type M doivent être commandés en précisant :

Type : **M** - - - **A** - **C**

C : Amorti

A : Non amorti

Fixation **

Alésage en mm

Course réelle en mm *

Nota * Pour les appareils commandés par un vérin sans amortisseur, il est conseillé de prévoir des arrêts mécaniques limitant dans les deux sens la translation du vérin. La course précisée à la commande (course réelle) sera, dans ce cas, majorée de 20 mm environ par rapport à la course que doivent effectuer les appareils

Course minimale = 2,5 x longueur de l'amortissement

** Les fixations doivent être désignées de la façon suivante

- Equerres avant et arrière 1
 - Articulation mâle arrière 2
 - Tourillons mâles 5 + Spécifier après la course C valeur de la cote M de position du tourillon
 - Plaque avant ou arrière 6
- Axxx - Cxxxx - Mxxxx

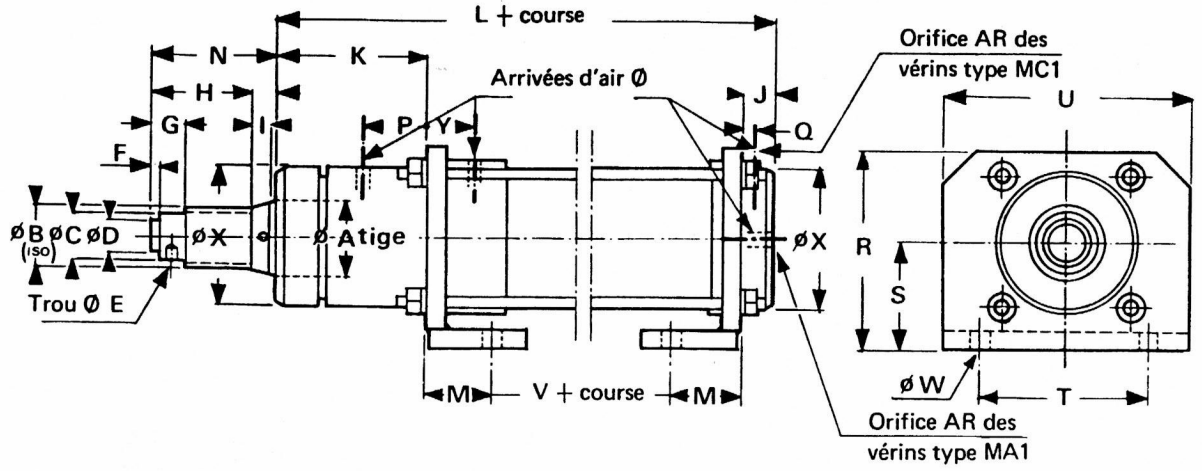
Surface utile en cm² : # coté fond en poussant
coté tige en tirant

: supplément de poids par 25 mm de course

Alésage vérin	#	##	Poids des vérins en kg (course = 0) par type								###
			MA1	MC1	MA2	MC2	MA5	MC5	MA6	MC6	
94	69,4	49,8	38,0	44,0	33,0	39,0	36,0	41,0	33,0	39,0	1,00
120	113,1	84,8	48,0	61,0	49,5	65,0	52,5	70,0	52,0	63,0	1,50
150	176,7	148,4	65,0	77,0	65,0	70,0	68,0	95,0	66,0	86,0	1,75
171	229,7	191,2	92,5	118,0	90,0	92,0	95,0	123,0	86,5	112,0	2,10
221	383,6	333,3	146,0	154,0	140,0	142,0	152,0	154,0	147,0	142,0	2,76
247	479,2	428,9	182,0	208,0	158,0	161,0	172,0	198,0	167,0	192,0	2,90
300	706,9	656,6	227,0	257,0	229,0	234,0	236,0	248,0	201,0	238,0	3,00
350	962,1	883,6	338,0	370,0	249,0	352,0	385,0	400,0	420,0	440,0	4,10
400	1256,6	1178,1	505,0	540,0	545,0	554,0	561,0	574,0	486,0	500,0	4,60

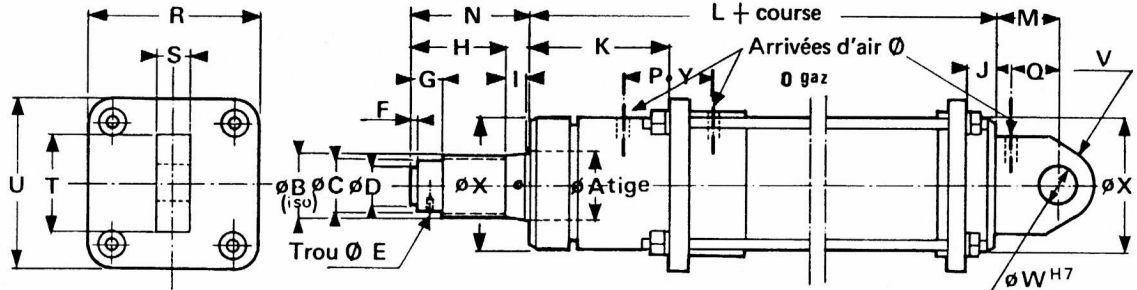
FIXATION 1

EQUERRES AVANT ET ARRIERE



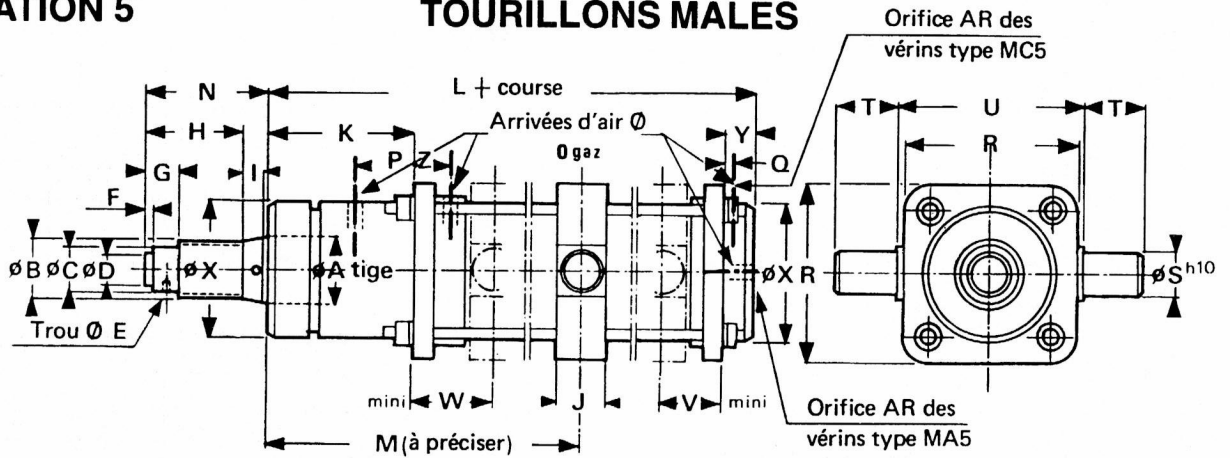
FIXATION 2

ARTICULATION MALE ARRIERE



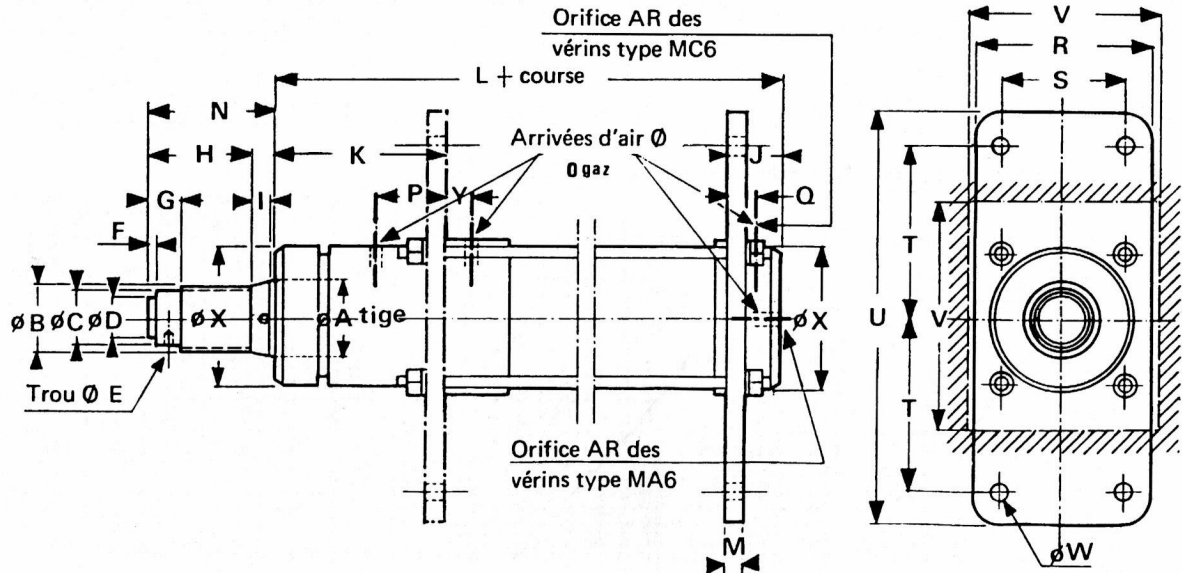
FIXATION 5

TOURILLONS MALES



FIXATION 6

PLAQUE AVANT OU ARRIERE



DIMENSIONS D'ENCOMBREMENT

Cotes en mm

DIMENSIONS COMMUNES A TOUS LES VERINS M

Alés.	A	B	C	D	E	F	G	H	I	N	O	X
94	50	M48 x 4	42	38	9	5	23	76	14	90	3/4"	110
120	60	M56 x 4	50	40	9	5	23	85	20	105	3/4"	125
150	60		50	40	9	5	23	85	20	105	3/4"	125
171	70	M64 x 4	56	50	10	5	24	93	22	115	1"1/4	160
221	80	M76 x 5	68	60	10	5	24	106	24	130	1"1/4	170
247	80		68	60	10	5	24	106	24	130	1"1/4	170
300	80		68	60	10	5	24	106	24	130	1"1/2	170
350	100	M90 x 6	81	75	12	5	27	125	25	155	1"1/2	200
400	100		81	75	12	5	27	125	25	155	1"1/2	200

FIXATION 1 : EQUERRES AVANT ET ARRIERE

Cotes en mm

Alés.	Vérin sans amortisseur						Vérin avec amortisseur						Lg d' amort						
	M	R	S	T	U	W	J	K	L	P	V	Y		J	K	L	P	Q	V
94	57	160	85	150	200	20	28	117	318	cote Y	59	35	85	175	399	32	55	25	65
120	52	180	100	180	220	20	30	132	341		75	35	107	214	472	47	62	47	68
150	55	210	110	220	280	24	34	129	358		85	38	104	211	478	44	59	53	68
171	54	240	130	230	310	24	42	137	402	cote P	115	45	122	232	530	52	77	68	76
221	55	285	150	280	330	24	40	249	477		42	78	115	265	571	63	75	81	85
247	120	315	165	305	380	26	52	244	501		37	65	145	272	622	65	95	65	90
300	120	365	190	355	420	26	52	247	519		40	80	146	272	637	65	95	80	90
350	100	410	220	500	570	35	60	258	591		52	73	160	287	720	80	90	73	110
400	115	455	245	590	680	41	58	256	623		50	79	247	379	925	177	177	69	200

FIXATION 2 : ARTICULATION MALE ARRIERE

Cotes en mm

Alés.	Vérin sans amortisseur						Vérin avec amortisseur						Lg d' amort						
	R	S	T	U	V	W	J	K	L	M	P	Q		Y	J	K	L	M	P
94	140	40	80	140	30	30	28	117	318	cote Y	28	35	85	175	399	40	32	70	65
120	170	50	90	170	35	35	30	132	341		33	35	107	214	472	45	47	90	68
150	200	50	90	200	35	35	37	132	358		33	35	107	214	478	45	47	90	68
171	220	60	130	220	40	40	35	130	402	cote P	46	52	115	225	530	70	45	115	76
221	270	60	130	270	40	40	35	244	477		37	48	110	259	571	70	58	110	85
247	300	70	130	300	45	45	42	234	501		27	66	135	262	622	90	55	110	90
300	350	70	130	350	45	45	42	237	519		100	30	135	262	637	90	55	140	90
350	370	80	160	370	70	50	52	250	591		120	44	152	279	720	90	72	160	110
400	420	120	200	420	110	100	42	240	623		150	34	231	363	925	150	161	220	200

FIXATION 5 : TOURILLONS MALES

Cotes en mm

Alés.	Vérin sans amortisseur						Vérin avec amortisseur						Lg d' amort						
	J	R	S	T	U	V	K	L	P	W	Y	Z		K	L	P	Q	W	Y
94	40	140	35	50	150	47	117	318	cote Z	77	28	35	175	399	32	55	47	85	65
120	40	170	35	50	180	35	132	341		75	30	35	214	472	47	62	35	107	68
150	40	200	35	55	210	35	132	358		75	37	35	214	478	47	62	35	107	68
171	50	220	40	60	230	65	130	402	cote P	105	35	52	225	530	45	70	60	115	76
221	50	270	40	60	290	50	244	477		37	50	35	259	571	58	70	50	110	85
247	60	300	55	75	310	60	234	501		27	60	42	262	622	55	85	60	135	90
300	60	350	55	75	360	60	237	519		30	60	42	262	637	55	85	60	135	90
350	80	480	70	90	480	70	250	591		44	70	62	279	720	72	82	70	152	110
400	100	560	90	120	560	113	240	623		34	113	42	363	925	161	161	113	231	200

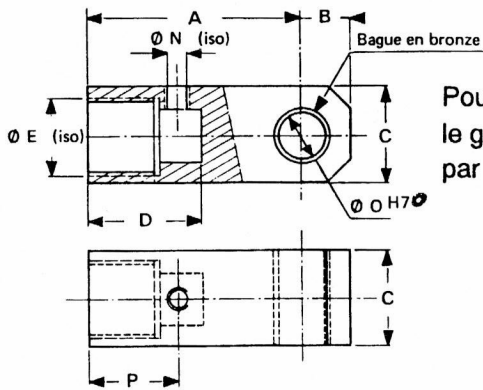
FIXATION 6 : PLAQUE AVANT ET ARRIERE

Cotes en mm

Alés.	Vérin sans amortisseur							Vérin avec amortisseur					Lg d' amort					
	M	R	S	T	U	V	W	J	K	L	P	Y		J	K	L	P	Q
94	20	140	100	135	320	200	22	43	132	318	cote Y	20	100	190	399	47	70	65
120	20	170	120	145	340	220	22	45	147	341		20	122	229	472	62	77	68
150	25	200	140	155	360	240	22	52	147	358		20	122	229	478	62	77	68
171	25	220	160	210	480	320	26	60	155	402	cote P	27	140	250	530	70	95	76
221	30	270	205	215	490	330	26	60	269	477		62	135	284	571	83	95	85
247	30	300	220	215	490	330	26	72	264	501		57	165	292	622	85	115	90
300	30	350	260	215	490	330	26	72	267	519		60	165	292	637	85	115	90
350	35	370	300	245	560	370	32	82	280	591		74	182	309	720	102	112	110
400	40	420	330	270	630	430	35	82	280	623		74	271	403	925	201	201	200

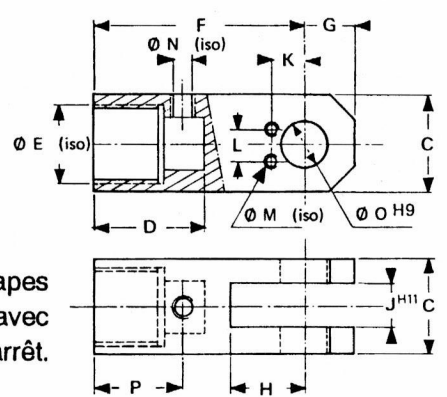
DIMENSIONS D'ENCOMBREMENT

EMBOUIT MALE POUR TIGE



Pour les embouts mâles le graisseur est à prévoir par l'utilisateur

CHAPE POUR TIGE



Sur demande, les chapes peuvent être fournies avec axe et plaquette d'arrêt.

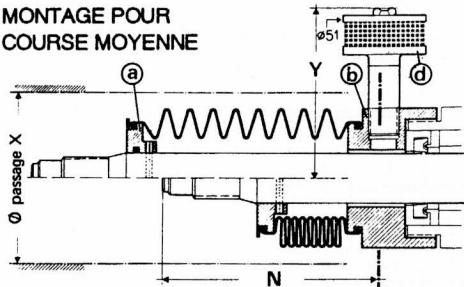
NOTA : Au montage, l'extrémité de la tige des vérins doit pénétrer dans l'embout ou chape, sur toute la longueur D

Alésage vérin	Cotes en mm															Poids en kg	
	A	B	C	D	E	F	G	H	J	K	L	M	N	O	P	Embout	Chape
94	105	35	70	71	M48 x 4	140	35	55	35	24	25	8	12	30	58	4,000	3,700
120	120	40	80	80	M56 x 4	155	40	60	40	25				35	67	6,000	5,500
150	135	45	90	88	M64 x 5	170	45	65	45	29			14	45	75	8,100	7,550
171	150	50	100	101	M76 x 5	190	50	70	50	32				50	88	10,450	10,000
221	165	70	120	115	M90 x 6	225	70	90	60	37			16	60	100	12,450	12,000
247														350	400	Embout	Chape

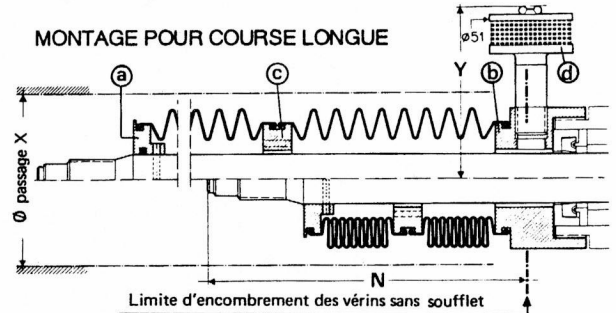
PROTECTION DE LA TIGE

Sur demande la protection de la tige des vérins peut être assurée par un soufflet. Cet équipement nécessite une tige un peu plus longue que la tige normale, ce qui modifie l'encombrement des vérins dont la cote N (voir paragraphe page précédente), représentant la partie saillante de la tige, varie suivant les indications reprises dans le tableau ci dessous.

MONTAGE POUR COURSE MOYENNE



MONTAGE POUR COURSE LONGUE



MONTAGE : Le montage des soufflets s'effectue au moyen de deux pièces d'extrémité "a" et "b", respectivement solidaires de la tige et du vérin. Un élément filtrant "d" vissé dans un trou d'évent pratiqué dans la bague "b" permet la mise à l'atmosphère du volume intérieur du soufflet et évite les déformations de celui-ci.

Suivant la course, le nombre de soufflets peut varier de 1 à 5 éléments. Dans le cas de plusieurs soufflets, leur interliaison est assurée par une entretoise "c" montée librement sur la tige.

Alésage vérin	N mm pour course de :										X	Y
	0 à 200	201 à 400	401 à 600	601 à 800	801 à 1000	1001 à 1200	1201 à 1400	1401 à 1600	1601 à 1800	1801 à 2000		
94	160	185	240	265	325	355	415	435	495	515	140	140
120	175	200	255	280	340	370	430	450	510	530		130
150	190	210	260	280	330	350	410	430	480	500		180
221	195	215	265	285	335	355	415	435	485	505	190	185
247												
300												

NOTA : La protection de la tige des vérins Ø 350 et 400 est uniquement assurée par le joint racleur