



GRANADA

#### Les Plus Produit

- Peinture bords de mer de série
- IP66 – IK09 – Protection surtension 6Kv de série
- Durée de vie 100 000 heures L90B10
- Excellent management thermique
- 5 Photométries
- De 19 à 74 Watts
- Protection thermique et ESD
- Température de fonctionnement de -40 à +50°C
- Contrôle constant du flux lumineux



## ► Prescription

- Corps et capot en aluminium injecté
- Traitement peinture qualité bords de mer de série
- Vasque de fermeture en Polyméthacrylate IK09
- Indice de protection IP66 complet, Classe 2
- Alimentation incorporée Philips Xitanium FULL
- Montage top 60mm (Embout de mât longueur 95mm)
- Moteur Led haute efficacité de 109 à 125 lumens par Watt
- Protection thermique et contre les décharges d'électricité statique
- Protection contre les surtensions jusqu'à 10kV
- Led de haute qualité, IRC>70, 3000 et 4000°K
- Durée de vie de 100 000 heures L90B10 à 25°C.
- Contrôle constant du flux lumineux
- Garantie performance 5 ans

► Hauteur d'installation : de 3,5 à 6 mètres

## ► Équipement de série

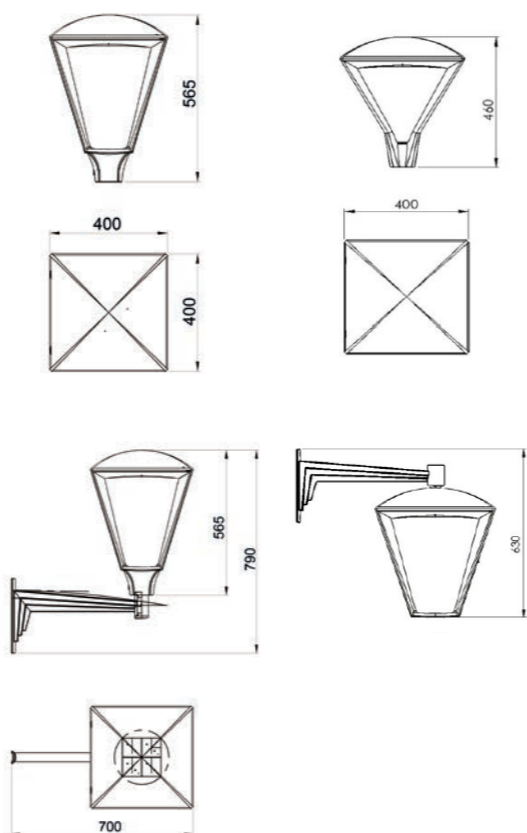
- Alimentation Philips Xitanium FULL
- Paramétrage alimentation sur mesure
- Protection surtension 6Kv
- Protection contre les ESD
- Contrôle constant du flux
- Peinture bords de mer couleur Noir 2900 Sablé
- Garantie 5 ans

## ► Équipement en option

- Précâblage
- Changement de couleur suivant gamme RAL
- Protection surtension 10Kv
- Connecteur SMART CITY pour pouvoir reprogrammer l'alimentation depuis la porte du mât



GRANADA Top 60 ou Gaz 70



### GRANADA

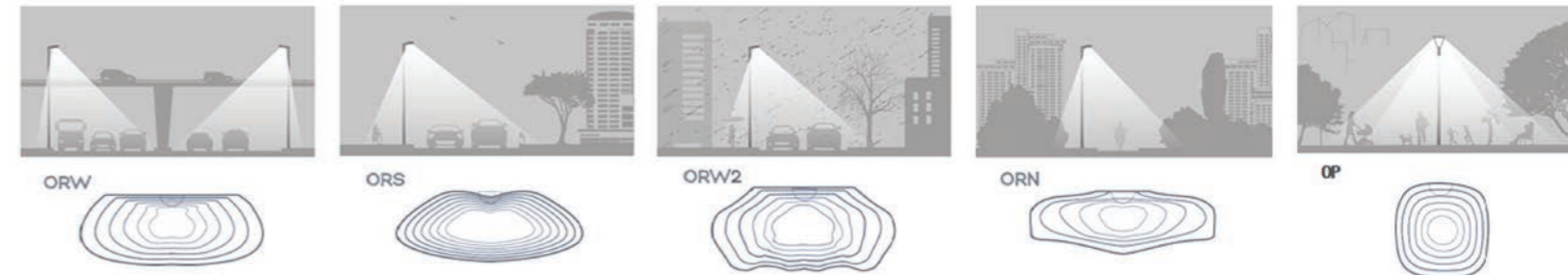
de 19 à 74 Watts

de 1560 à 7800 Lumens

Données techniques Page 203



## Photométries



# GRANADA

## DONNÉES TECHNIQUES

| DONNÉES TECHNIQUES                | GRANADA                          |
|-----------------------------------|----------------------------------|
| Nombre de LED's                   | 6 à 36                           |
| Courant nominal, mA               | de 200 à 700 mA                  |
| Puissance (W)                     | de 16 à 74 Watts                 |
| Flux lumineux, Lm                 | de 1755 à 7800 lms               |
| Efficience (lm/W)                 | 92,4 à 110,5                     |
| Facteur de puissance, PF          | 0,95                             |
| Température de couleur, K         | 4000°K                           |
| Indice de rendu des couleurs      | 70                               |
| Température de fonctionnement°C   | de -40 à +40°C                   |
| Indice de protection général      | IP66                             |
| Résistance à l'impact de la vitre | IK8                              |
| Classe Electrique                 | I et II                          |
| Pilotage du luminaire             | Radio Fréquence/GSM/DALI         |
| Matériaux du corps                | Aluminium injecté                |
| Réduction de puissance            | XITANIUM                         |
| Protection surtension, kV         | 4kV (10 option)                  |
| Montage top, mm                   | 60 ou Gaz 27 (porté ou suspendu) |
| Garantie flux lumineux            | 5 ans                            |
| Durée de vie                      | 100.000 heures / L80B10          |
| Poids (mini / maxi)               | 8,3 Kg                           |
| Surface au vent (Scx)             | 0,024 m <sup>2</sup>             |

