

Notice d'installation et d'entretien de la cuve Li-Lo

1500 L	Réf. 200050
3000 L	Réf. 200051
5000 L	Réf. 200052



Afin de garantir le bon fonctionnement et la longévité de votre installation, il est important de respecter scrupuleusement les instructions de mise en place du fabricant. Tout manquement à ces règles annulera systématiquement la garantie.

Toute notice manquante doit nous être réclamée sans délai.

Avant de positionner la cuve dans la fosse, il est important de vérifier que celle-ci n'a pas été endommagée.

Les notices manquantes peuvent être demandées auprès de la société GARANTIA.

Sommaire

1.	GÉNÉRALITÉS	2
1.1	Sécurité	2
1.2	Marquage	2
2.	INSTALLATION	2
2.1	Passage piétons.	2
2.2	Passage véhicules.	2
2.3	Généralités	2
3.	SPÉCIFICATIONS TECHNIQUES	4
3.1	Dimensions Cuve Li-Lo	4
3.2	Rehausse ajustable	4
3.3	Couvercle PE vert double parois, passage piétons	4
3.4	Couvercle fonte pour passage véhicules	4
4.	MONTAGE DE LA CUVE	5
5.	INSTALLATION DE LA CUVE	5
5.1	Terrain	6
5.2	Excavation	6
5.3	Mise en place et remplissage	7
5.4	Raccordement	8
6.	MONTAGE DE LA REHAUSSE AJUSTABLE	8
6.1	Montage de la rehausse ajustable	8
6.2	Montage du couvercle en PE vert double parois	8
6.3	Montage du tampon fonte (catégorie B) et mise en place de la dalle de répartition béton	9
6.4	Montage de la rehausse ajustable et de la rallonge	9
7.	VÉRIFICATION ET ENTRETIEN	10

1. Généralités

1.1 Sécurité

Les règles de sécurité doivent impérativement être respectées lors de l'installation de la cuve. Durant l'installation ou l'inspection de la cuve, une 2^{ème} personne doit être présente.

Les instructions d'installation, de montage, d'entretien et de réparation indiquées ci-après doivent être scrupuleusement respectées.

Durant toute intervention sur la cuve ou les accessoires, l'installation complète doit être mise hors service.

La société GARANTIA vous propose une large gamme d'accessoires compatibles avec la cuve. L'utilisation d'autres accessoires peut contribuer à un mauvais fonctionnement de l'installation. Les dommages subis dans ce cas ne sont pas garantis.

1.2 Marquage

Afin d'éviter toute confusion, toutes les canalisations et sorties d'eau de pluie doivent être signalées par la mention écrite ou en image « **Eau non potable** ». Tous les robinets doivent être équipés de vannes « sécurité enfant ».

2. Installation

2.1 Passage piétons.

- Les cuves plates de récupération d'eau de pluie GARANTIA Li-Lo avec couvercle en PE peuvent être installés exclusivement sous espaces verts non carrossables. La charge maximale autorisée sur le couvercle PE double parois est de 150 kg pour une courte durée et de 50 kg à long terme.

2.2 Passage véhicules.

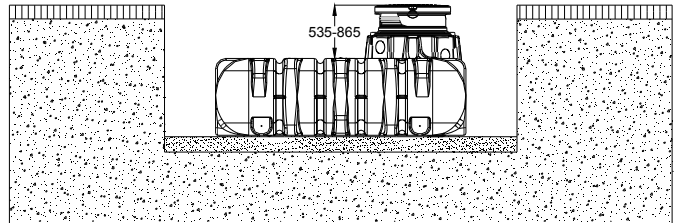
- Les cuves plates de récupération d'eau de pluie GARANTIA Li-Lo avec couvercle en fonte et dalle de répartition en béton peuvent être installés sous des surfaces carrossables pour des véhicules de catégorie B (charge max. de 3,5 t.) Les réservoirs ne doivent en aucun cas être installés sous des espaces prévus pour le passage camions.
- Le remblai au-dessus de la cuve doit être / à 700 mm et ≤ à 1000 mm dans le cas de passage voitures.
- Il ne faut en aucun cas qu'il se produise un transfert direct des charges exercées par les véhicules sur la cuve.

2.3 Généralités

- En présence de nappe phréatique et terrain en pente, il faudra respecter des consignes d'installation spécifiques (cf. page 6).
- Des consignes d'installation spécifiques doivent également être respectées en cas d'installation à proximité de passage de véhicules lourds (cf. page 6).
- La hauteur de recouvrement de la cuve doit être au maximum de 1200 mm, sans passage piétons sans remontée de nappe phréatique (cf. page 3)

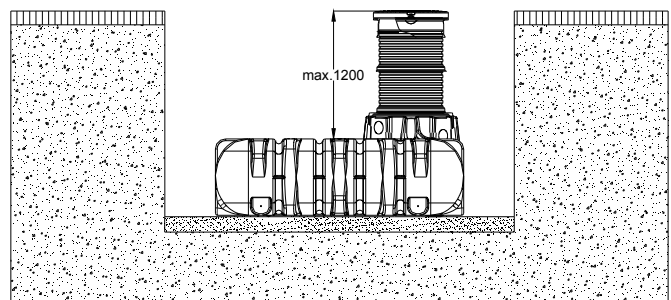
2. Installation

Hauteur de recouvrement réalisable avec la rehausse ajustable GARANTIA - passage piétons -



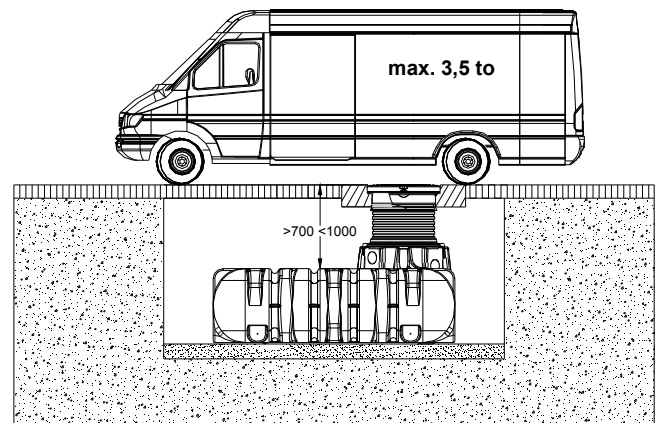
La hauteur de recouvrement maximale de la cuve nécessite l'utilisation de deux rallonges en plus de la rehausse télescopique.

(passage piétons sans remontée de nappe phréatique)



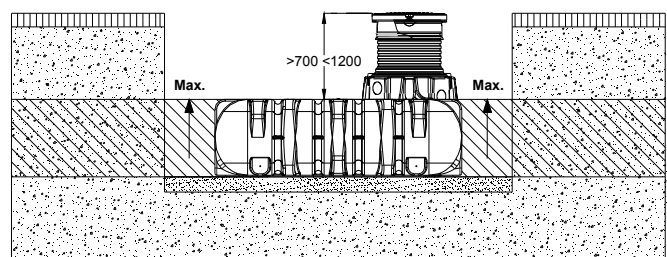
Hauteur de recouvrement réalisable avec la rehausse ajustable GARANTIA et le couvercle fonte passage véhicules $\leq 3,5$ T (classe B) avec une dalle de répartition béton.

(sans remontée de nappe phréatique)



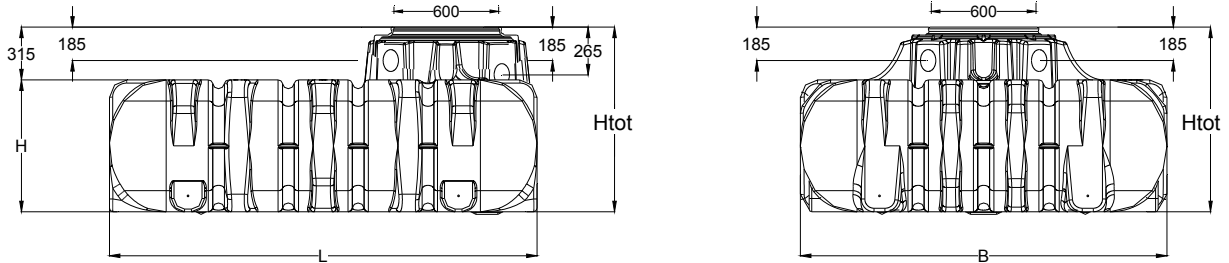
Hauteur de recouvrement maximale dans le cas d'installation dans la nappe phréatique – la partie hachurée de la cuve est la hauteur maxi qui peut être immergée dans l'eau.

(passage véhicules interdit dans ce cas)



3. Spécifications techniques

3.1 Dimensions Cuve Li-Lo

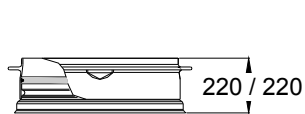


Volume de cuve	Réf.	Poids	L	B	H	*Htot
1500 L	200050	82 kg	2100 mm	1250 mm	700 mm	1015 mm
3000 L	200051	180 kg	2450 mm	2100 mm	735 mm	1050 mm
5000 L	200052	250 kg	2890 mm	2300 mm	950 mm	1265 mm

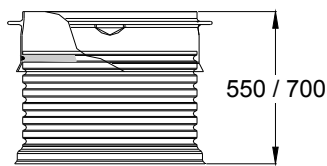
*Htot = Hauteur totale

3.2 Rehausse ajustable

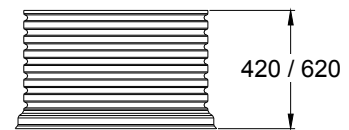
(Réf. 202079 / 202057)



Hauteur d'utilisation minimale



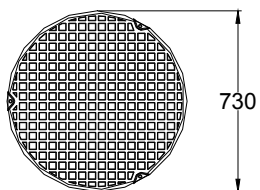
Hauteur d'utilisation maximale



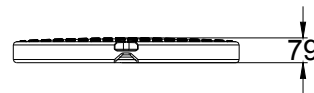
Hauteur d'utilisation maximale avec rehausse intermédiaire

3.3 Couvercle PE vert double parois, passage piétons

(Réf. 202803)



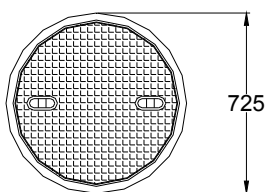
Vue du dessus



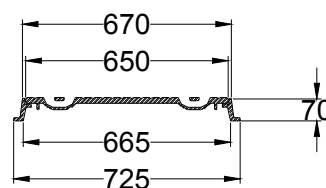
Vue de profil

3.4 Couvercle fonte pour passage véhicules

(Art. 202059)

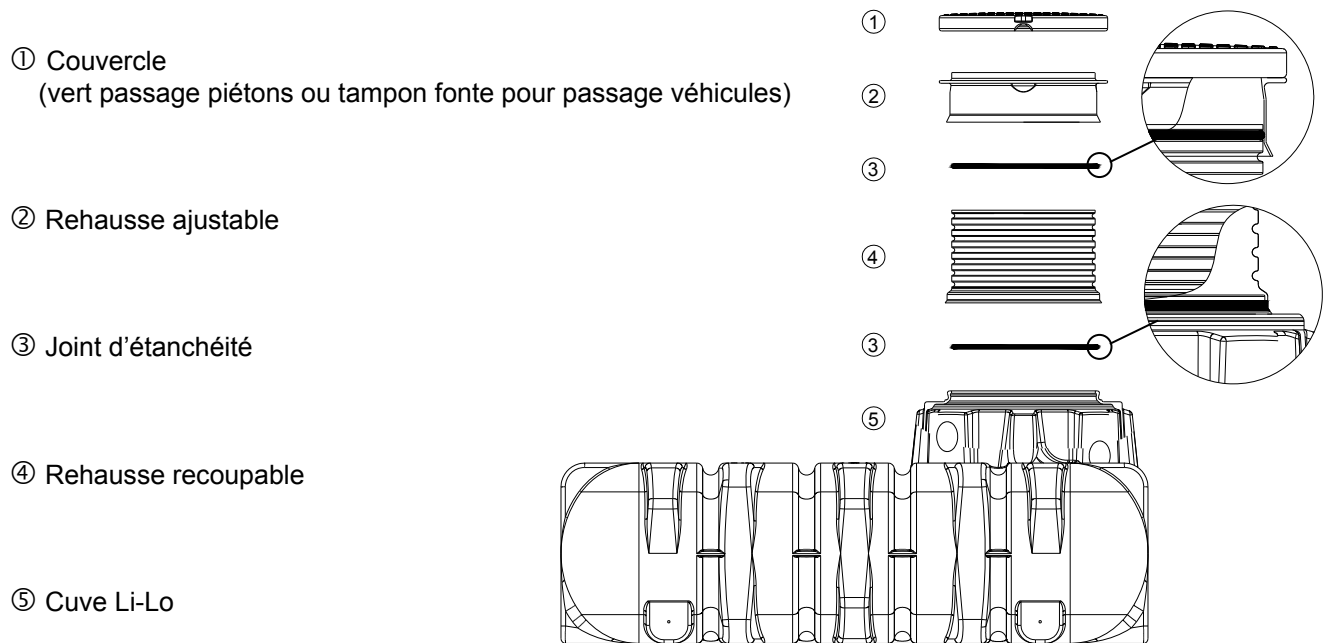


Vue du dessus



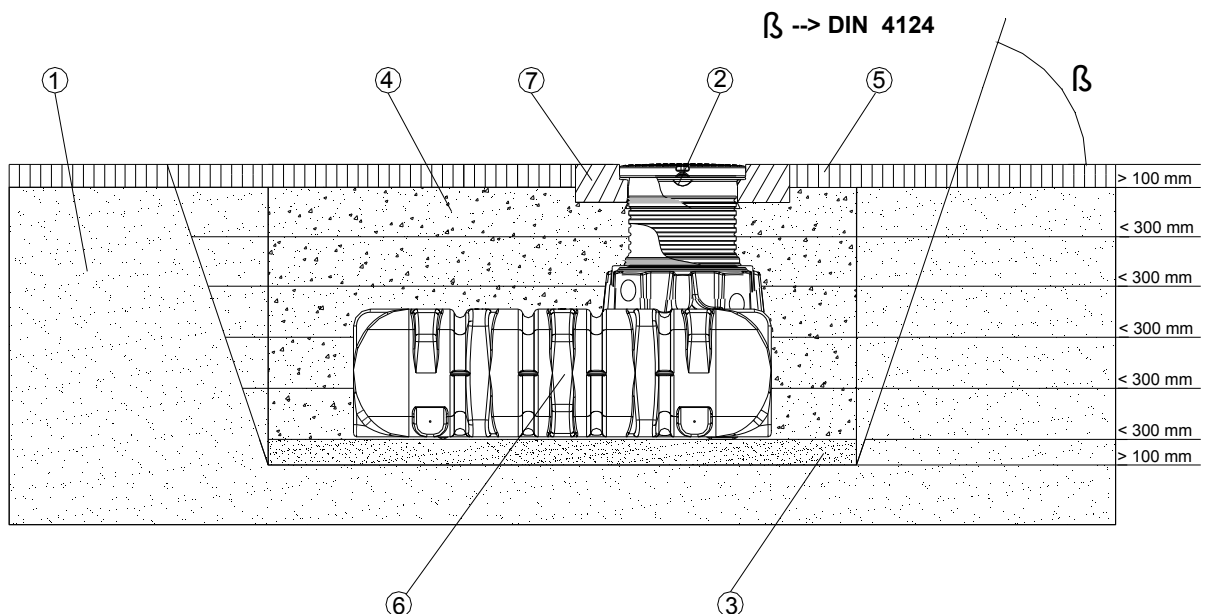
Vue de profil

4. Montage de la cuve



5. Installation de la cuve

- | | |
|-------------------------------|--|
| ① Terrain | ⑤ Couche de recouvrement |
| ② Rehausse ajustable | ⑥ Cuve Li-Lo |
| ③ Lit de gravier compacté | ⑦ Dalle béton en cas de passage véhicules |
| ④ Remblai (Gravier rond 4/12) | β --> DIN 4124 dans le cas d'une profondeur de fouille supérieur à 1250 mm |



5. Installation de la cuve

5.1 Terrain

Avant l'installation de la cuve, les points suivants doivent être vérifiés :

- Nature du terrain
- Hauteur de la nappe phréatique et capacité de drainage du sol
- Charges devant être supportées par la cuve (passage véhicules).

Pour déterminer les conditions physiques du sol, il faut demander une expertise du sol auprès des services d'urbanisme locaux.

5.2 Excavation

Afin que l'espace autour de la cuve soit suffisant, il faut prévoir au moins 10 cm de caque coté autour de la cuve, et la distance entre la cuve et la construction la plus proche doit être d'au moins 1 m.

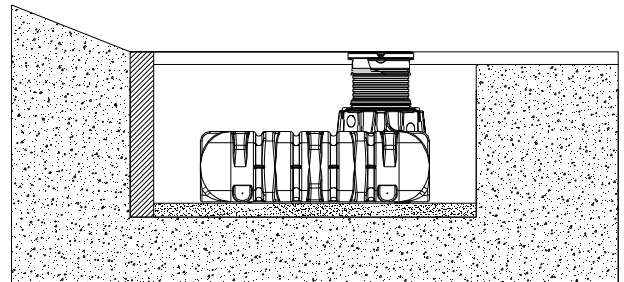
A partir d'une profondeur d'excavation supérieure à 1250 mm mettre en place une pente. La fouille doit être plane et homogène, et garantir une surface portante suffisante.

La profondeur de la cuve doit être mesurée de telle manière que la hauteur de recouvrement maximale (voir point 2 – Conditions d'installation) ne soit pas dépassée. Pour une utilisation tout au long de l'année la cuve et tous ses accessoires doivent être mis hors gel. En temps normal, la profondeur hors-gel se situe autour de 600 mm à 800 mm environ, renseignez-vous auprès de votre commune pour obtenir les données exactes.

5.2.1 Pentes, talus

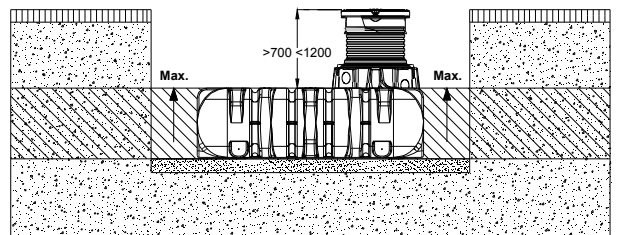
Pour l'implantation d'une cuve sur une pente supérieure à 2 % sur 5 m autour de la cuve, il est impératif de prévoir un mur de soutènement à 1 m minimum en amont de la cuve.

Le mur devra dépasser de 50 cm le bord inférieur de la cuve et sur les côtés de la cuve.



5.2.2 Nappe phréatique et terrain argileux

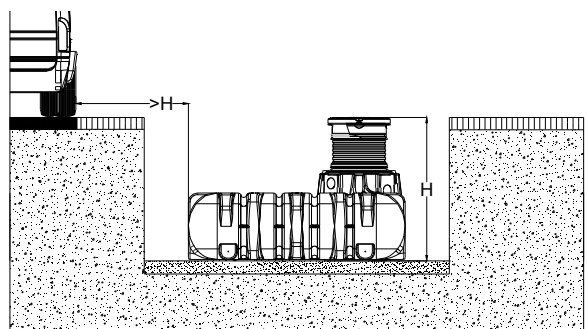
Dans le cas où les réservoirs seraient enterrés plus profondément que sur le schéma ci-contre, (pour la profondeur maximale d'immersion dans la nappe voir tableau ci-contre). Dans le cas d'un terrain argileux ou non perméable (non drainant), il est impératif d'évacuer les eaux par un drainage tout autour en partie basse de la cuve. Si nécessaire relier le tuyau de drainage à un tuyau vertical DN 300 équipé d'une pompe de relevage. Le bon fonctionnement de cette pompe doit être vérifié régulièrement.



Cuve	1500 L	3000 L	5000 L
profondeur d'immersion maximale	700 mm	735 mm	950 mm

5.2.3 Installation à proximité de surfaces roulantes

La distance entre la cuve Li-Lo et la surface roulante doit être au moins aussi grande que la profondeur de la fouille. Une distance plus courte pourrait provoquer l'écrasement total de la cuve.

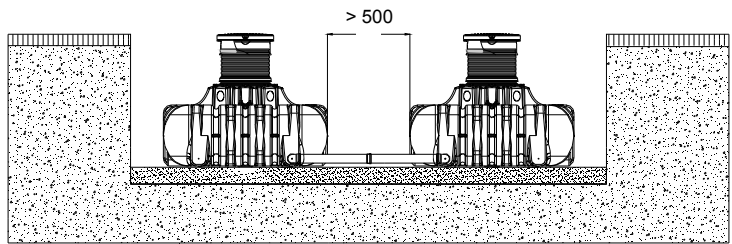


5. Installation de la cuve

5.2.4 Jumelage de plusieurs réservoirs

Le jumelage de deux ou plusieurs cuves s'effectue par le bas à l'emplacement prévue à cet effet et à l'aide des joints à lèvres spéciaux GARANTIA.

Le perçage des cuves doit être effectué à la dimension de $\varnothing 124$ mm grâce à la scie-cloche GARANTIA. La distance entre deux cuves doit être au minimum de 500 mm. Le tuyau PVC servant de raccordement aux cuves doit être inséré au minimum de 20 cm dans les cuves.

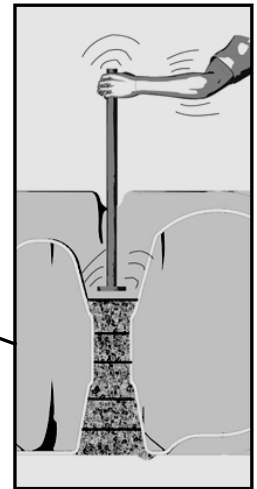
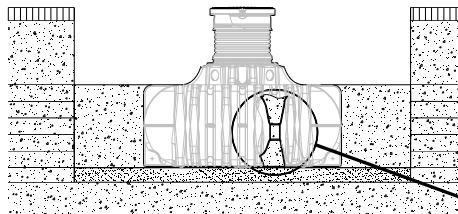
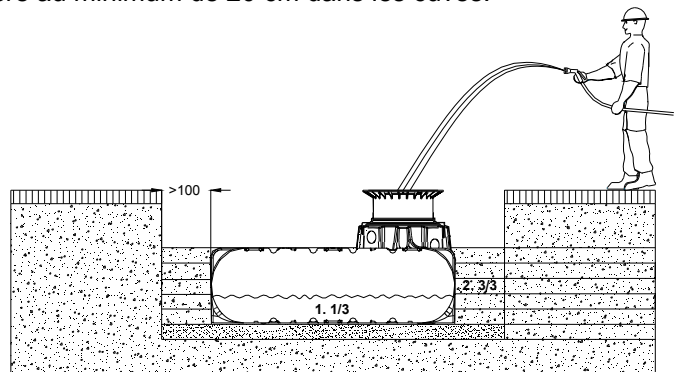


5.3 Mise en place et remplissage

Les cuves doivent être installées dans la fouille grâce à un matériel adapté. L'espace entre la fouille et la cuve doit être au minimum de 10 cm.

Remplir d'eau 1/3 de la cuve **avant de remblayer** progressivement par couches successives de 30 cm maximum de gravier rond 4/12 sur le pourtour de la cuve, jusqu'au recouvrement total. Pour éviter toute poche d'air, veiller à bien remplir toutes les cavités au centre de la cuve.

Attention ! Ne jamais tasser le remblai avec un engin de terrassement.



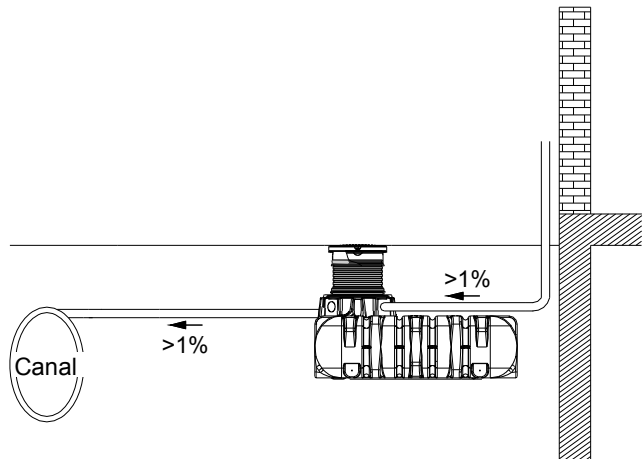
Matériau de remblai	Compatibilité
Gravier rond de 12 mm maxi	✓ (recommandé)
Gravillon de 12 mm maxi	✓ (recommandé)
Mélange sable et eau	(✓) (non recommandé)
Déblai de l'excavation (terre d'origine)	NON
Terre végétale, argile, glaise et autres sols liants	NON

Important! De manière générale, tout matériau de remblai doit être exempt d'arêtes vives et d'objets pointus.

5. Installation de la cuve

5.4 Raccordement

Les tuyaux d'arrivée doivent être posés avec une déclinaison de 1% vers la cuve (prendre en compte de futurs tassements éventuels du terrain). Dans le cas où le trop-plein de cuve est relié au réseau d'eaux usées, mettre un clapet anti-retour pour éviter toute remontée. De la même façon, les tuyaux d'aspiration, de pression et câbles électriques doivent être placés dans un fourreau, lequel doit être posé en pente sans coudes. Si des coudes doivent être mis en place, utiliser des coudes à 30°.



Important: Le fourreau est à relier à l'une des ouvertures de la cuve se trouvant au-dessus du niveau de trop-plein.

6. Montage de la rehausse ajustable

6.1 Montage de la rehausse ajustable

La rehausse ajustable permet d'aligner le couvercle à la surface du terrain. (ajustable de 535 mm à 865 mm). La rehausse peut être raccourcie par le haut tous les 50 mm, à 7 endroits différents (voir schéma). Pour un recouvrement minimal de 535 mm, la rehausse ajustable devra également être raccourcie.

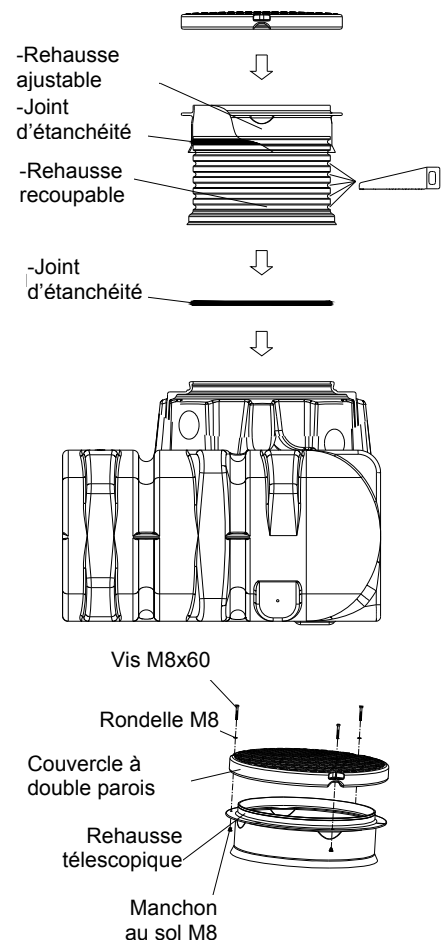
Le joint d'étanchéité est à insérer dans la rainure supérieure restante, puis la rehausse ajustable y est insérée (graisser le joint). La rehausse ajustable doit être bien remblayée avec de la terre, afin qu'elle ne puisse pas s'affaisser en cas de charges.

La rehausse recoupable est placée sur l'ouverture du réservoir sans fixation particulière. Le joint d'étanchéité est à insérer dans la rainure de la collerette de la cuve et la rehausse y est placée de manière flottante. Les opérations de remblai et de compactage de la fouille lui confèrent sa stabilité finale, sans qu'il soit nécessaire d'apporter une fixation supplémentaire.

6.2 Montage du couvercle en PE vert double parois

A l'exception des travaux dans le réservoir, le couvercle en PE doit toujours être fermé pour des raisons de sécurité.

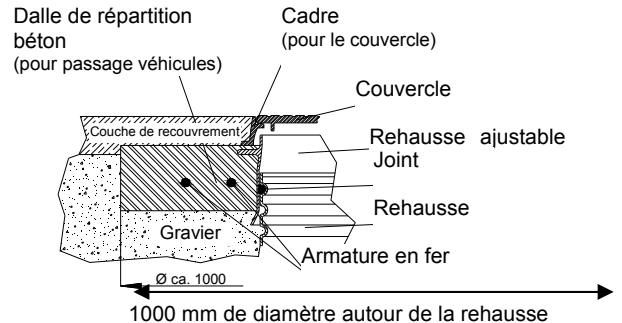
Placer les inserts à frapper par en dessous dans les trous prévus à cet effet sur la partie amovible de la rehausse, visser par le haut en effectuant 5 à 6 tours. A l'aide d'un marteau caler définitivement les inserts. Puis, placer le couvercle et verrouiller afin que les enfants ne puissent pas l'ouvrir.



6. Montage de la rehausse ajustable

6.3 Montage du tampon fonte (catégorie B) et mise en place de la dalle de répartition béton

Si les réservoirs sont installés sous des surfaces carrossable par des voitures (charge totale max. de 3,5 t.), la rehausse ajustable doit être soutenue par une dalle de répartition en béton armé (classe de charge B25 = 250 Kg/m²). La dalle béton doit être d'une largeur minimale de 300 mm et une hauteur d'environ 200 mm sur tout le pourtour. Le remblai sur la cuve doit représenter au moins 700 mm et au plus 1000 mm.



Il ne faut en aucun cas que les charges éventuelles soient directement transférées sur la cuve.

Les cuves plates de récupération d'eau de pluie Li-Lo ne doivent en aucun cas être installées sous des surfaces carrossables par des camions ou d'autres véhicules lourds (voir le point 5.2.3).

6.4 Montage de la rehausse ajustable et de la rallonge

Dans le cas de hauteurs de recouvrement plus importantes, utiliser une rallonge ③, à placer entre l'ouverture de dôme ④ et la rehausse recoupable. La rallonge acquiert sa stabilité définitive lors du remblai et du compactage de la fouille. Aucun autre type de fixation n'est nécessaire.

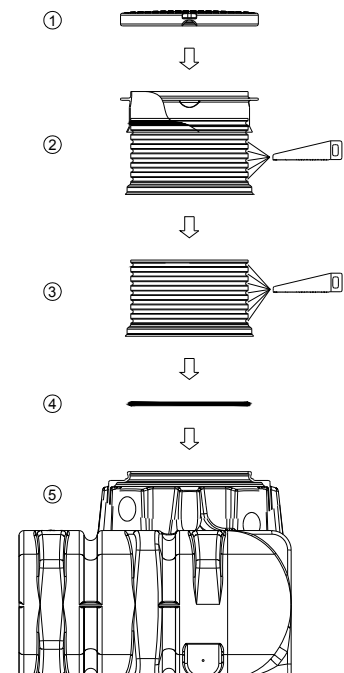
La longueur effective de chaque rallonge est de 406 mm. La rehausse recoupable peut être raccourcie de 50mm en 7 endroits en partant du haut.

La hauteur de recouvrement maximale de la cuve atteint 1200 mm en utilisant une seconde rallonge (uniquement passage piétons).

Rallonge = Hauteur d'utilisation effective 406 mm

Hauteur de recouvrement maximale = 1200 mm maximum au-dessus de la cuve

- ① Couvercle (PE vert double parois ou tampon fonte pour passage véhicules)
- ② Rehausse ajustable
- ③ Rehausse de cuve (rallonge(s))
- ④ Joint d'étanchéité du dôme
- ⑤ Cuve Li-Lo



7. Vérification et entretien

L'étanchéité, la propreté et la stabilité de la cuve doivent être vérifiés environ tous les trois mois.

L'entretien de l'ensemble de l'installation doit être effectué environ tous les cinq ans. Tous les accessoires doivent être vérifiés et nettoyés. Procéder comme indiqué ci-après :

- Vider entièrement la cuve
- Enlever les résidus restant avec une spatule souple
- Nettoyer les parois et les accessoires avec de l'eau
- Vérifier le bon positionnement des accessoires

Garantia® , une marque commerciale de Otto Graf GmbH

Otto Graf GmbH – Carl-Zeiss-Str. 2-6 – D-79331 Teningen – Tel.: +49 (0) 76 41/58 9-0 – Fax: +49 (0) 76 41/58 9-50
GRAF SARL – 45, Route d'Ernolsheim – F-67120 Dachstein Gare – Tel.: +33 (0) 3 88 49 73 10 – Fax: +33 (0) 3 88 49 32 80
GRAF Iberica – C/Marquès Caldes de Montbui, 114 baixos – ES-17003 Girona – Tel.: +34/972 913 767 – Fax: +34/972 913 766
GRAF Ltd – Maidstone, Kent – UK-ME16 8Ry – Phone: +44 (0) 16 22 68 65 50

