

Etabli universel et convoyeur à rouleaux avec système de serrage rapide. Utilisable comme chevalet pour matériaux ou support de machines.

Des arguments convaincants en qualité, performances et prix

- Etabli pouvant recevoir de nombreuses machines d'établi, scies circulaires, ponceuses à bois, etc.
- Idéal pour scier les pièces longues
- Installation et réglage rapide sans outil
- Peu encombrant grâce aux pieds repliables
- Equipé de 2 supports universels pour machine
- Equipé de 2 servantes à rouleaux ajustables en hauteur et extensibles en longueur jusqu'à 2400 mm
- Un seul câble d'alimentation électrique dessert 3 prises 230 V situées en façade
- Construction robuste en aluminium et acier
- Charge maximale de 225 kg
- Idéal chantier

Fig. : UWT 3200

- Suggestion d'utilisation (machines non fournies)
- Idéal pour la coupe de pièces longues
- Le changement d'outillage s'effectue rapidement et simplement par serrage rapide

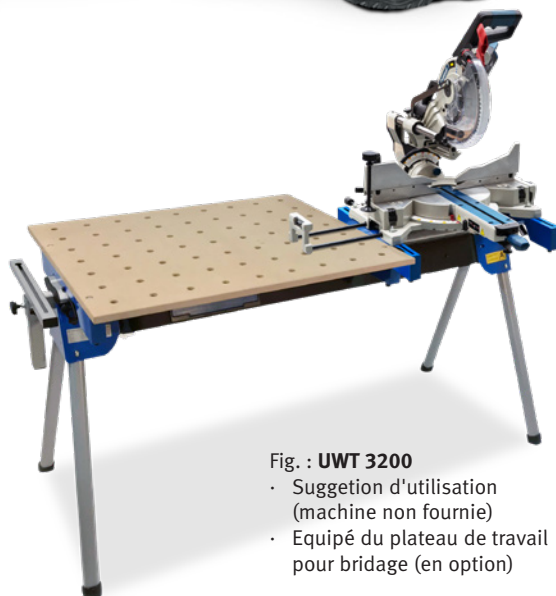


Fig. : UWT 3200

- Suggestion d'utilisation (machine non fournie)
- Equipé du plateau de travail pour bridage (en option)

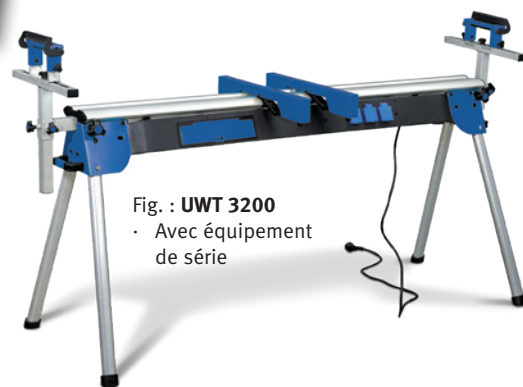


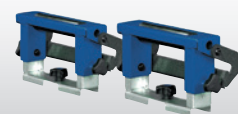
Fig. : UWT 3200

- Avec équipement de série

Accessoires

Kit additionnel de 2 supports à rouleaux

590 0025 4



Lampe de travail sur support escamotable

590 0023 4

- 230 V



Etau à serrage rapide

590 0024 4



Kit de 2 supports machine escamotable

590 0022 4



Glissière

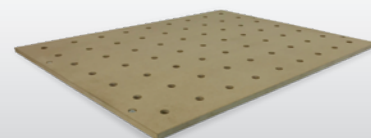
519 0021 7



Plateau de travail pour bridage

519 0020 7

- Dim. trou : Ø 20 mm
- Dim. : 900 x 700 x 20 mm



Modèle	UWT 3200
Code article	590 0020 4
Prix € hors TVA	
Spécifications techniques	
Hauteur du support min./max.	850/1000 mm
Largeur max.	2400 mm
Dimensions (L x l x h)	1600 x 600 x 850 mm
Poids net (brut)	30 kg (35 kg)

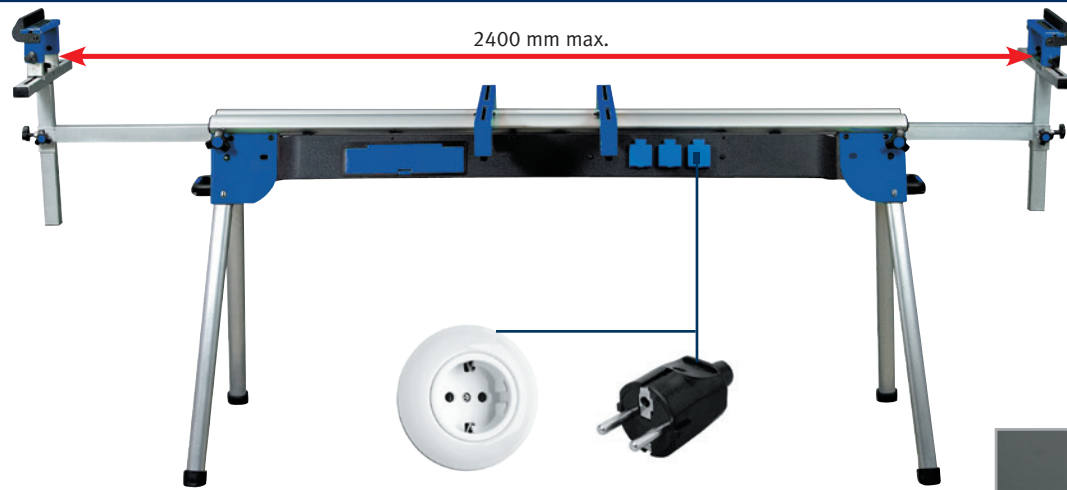


Fig. : 1

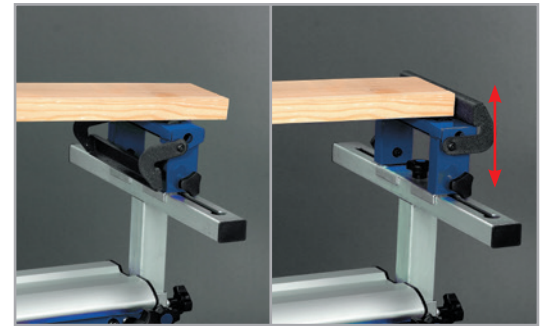
Fig. : 2

Information :

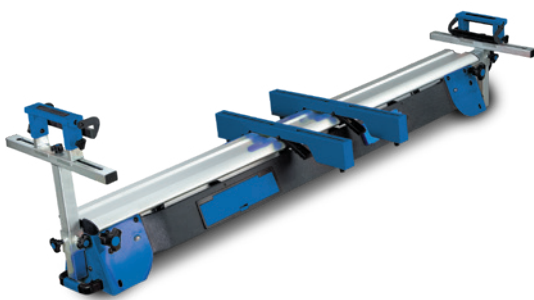
L'établi est muni de 3 prises électriques aux normes allemandes. Toutefois, de plus en plus d'appareils électriques aux normes françaises présentent un décrochement au niveau de la prise (voir fig.: 2). Ce décrochement est nécessaire pour raccorder votre appareil à la terre (voir fig.: 1) sur l'établi et l'utiliser en toute sécurité. Vérifiez lors de votre achat que les prises de vos appareils comportent ce décrochement (Voir fig.: 1) pour assurer la conformité du produit à votre installation.



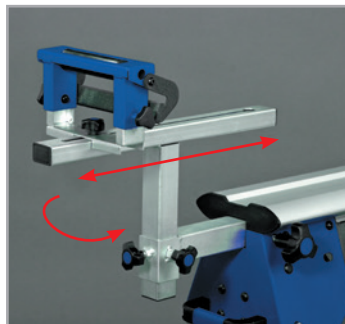
· Possibilité d'ajuster la hauteur des chevalets à rouleaux et de les déplacer latéralement. Extensibles jusqu'à 500 mm



· Les chevalets à rouleaux sont équipés de butées d'arrêt pliables de série. Idéales pour tronçonner



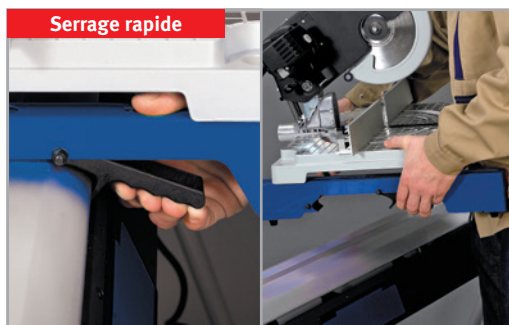
· Pliant et peu encombrant pour le transport et le stockage



· L'étrier du chevalet à rouleaux peut s'utiliser dans l'autre sens



· Idéal comme support pour scier des pièces longues. (L'illustration montre une scie à ruban pour métaux)



· Il est possible de positionner, décaler ou démonter les supports machines simplement et aisément à l'aide du système de serrage rapide



· Exemple d'utilisation avec fixation d'un rabot



· De série, 3 prises 230 V intégrées sur le devant de l'établi



· Etau à serrage rapide pour fixer les pièces à usiner. Code article 590 0024 ☎ Prix € hors TVA : 40.55



· Les supports escamotables peuvent également s'utiliser comme butées



· Rangement pour le stockage des clés, des vis, etc.