

Dynamomètre Série PCE-HFG



Description

Dynamomètre hydraulique analogique disponible en 4 versions

Le principe de mesure d'un dynamomètre hydraulique permet à une force d'agir sur un piston. La pression hydraulique qui en résulte s'affiche au niveau de l'indicateur sur une échelle en Newton. L'aiguille suiveuse de l'indicateur affiche la valeur maximale atteinte. L'une des particularités du dynamomètre hydraulique est son ouverture centrale de 27 mm. Grâce à cette ouverture en forme de bague, vous pouvez effectuer des mesures de force dans les rails de guidage, les axes et les boulons. La plaque d'adaptation permet de convertir toute la base plate avec une surface d'appui de 80 mm. Cela vous permet d'adapter le dynamomètre hydraulique à son utilisation.

Un dynamomètre hydraulique peut être utilisé partout où les forces à mesurer agissent. C'est pourquoi, le dynamomètre hydraulique est idéal pour les travaux de maintenance et de réglage des machines industrielles.

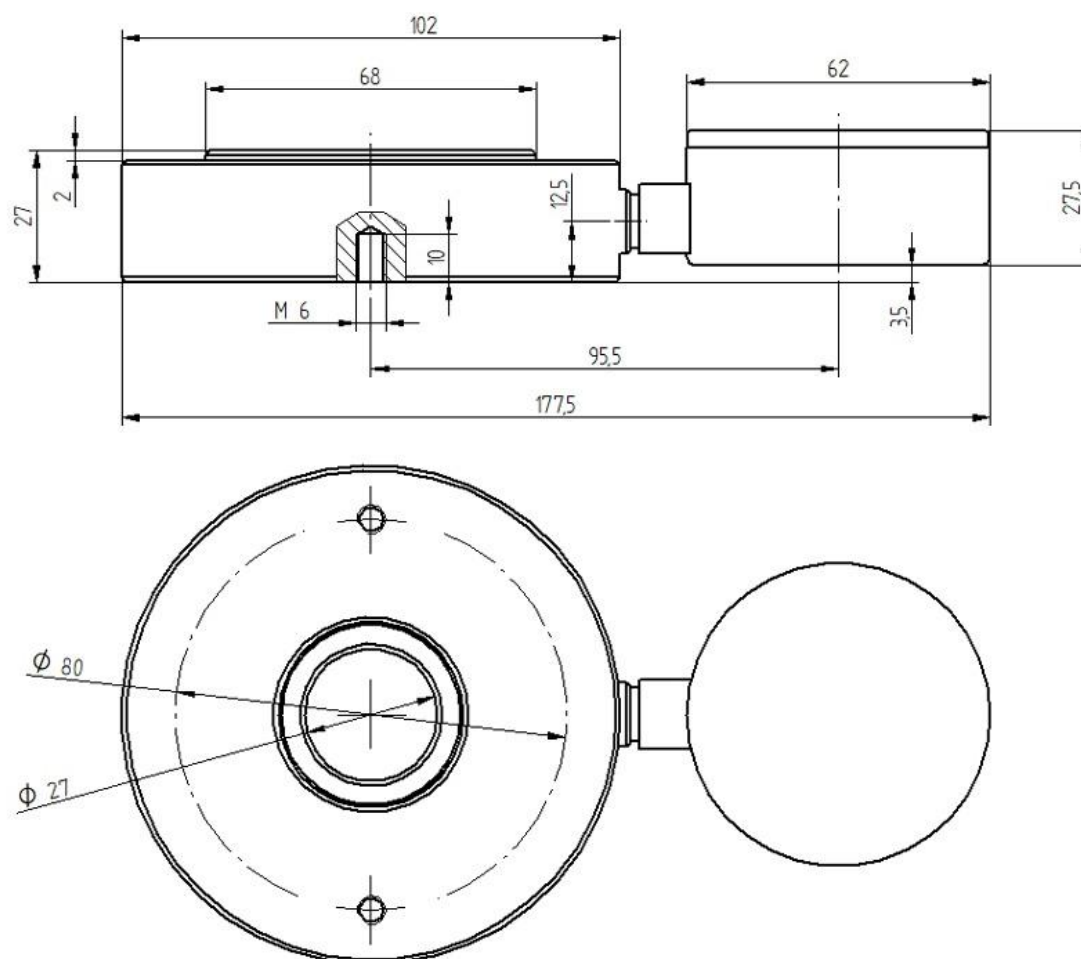
Caractéristiques

- Plage de mesure jusqu'à 25 kN
- Cellule de charge en acier inoxydable
- Mesure des forces de pression statiques
- Piston en forme de bague
- Filetage pour montage axial
- Avec aiguille suiveuse
- Indication de la force en Newton
- Optionnel : Certificat d'étalonnage ISO

Spécifications techniques

Modèle	PCE-HFG 1K	PCE-HFG 2.5K	PCE-HFG 10K	PCE-HFG 25K
Plage	0 ... 1 kN	0 ... 2,5 kN	0 ... 10 kN	0 ... 25 kN
Résolution	20 N	100 N	200 N	1000 N
Précision	±1,95 % F.S.			
Dimensions indicateur	Ø 55 mm			
Filetage de fixation	2 x M6			
Matériel cellule de charge	Acier inoxydable			
Température opérationnelle	0 ... 50 °C			
Poids	1640 g			

Dessin technique



Contenu de livraison

1 x Dynamomètre hydraulique série PCE-HFG

1 x Plaque d'adaptation

1 x Mallette de transport

1 x Manuel d'utilisation



Accessoires

CAL-PCE-HFG

Certificat d'étalonnage ISO

Sous réserve de modifications