

## Potence de levage économique à 3 niveaux

Bras de grue économique

Départ usine **3 à 4 sem.**



### Points forts du produit

- Potence de levage économique pour chariot élévateur et gerbeur
- Permet de créer de nouvelles portées pour l'engin utilisé
- Le crochet à émerillon permet de proposer 3 niveaux longitudinaux
- Plusieurs coloris de potence de levage au choix : orange, rouge, bleu, vert ou gris
- Peut supporter de 1000 à 5000 kg selon le modèle

### Description

Potence de levage économique de construction robuste et rigide en acier.

Ille permet de créer de nouvelles portées pour les chariots élévateurs à fourches ou les gerbeurs à fourches.

Cette potence est réglable longitudinalement en 3 niveaux grâce au crochet.

Elle possède une sécurité contre le glissement. La longueur de base du bras est de 1600 ou 2400 mm et la hauteur extérieure de l'ensemble de 188 à 252 mm.

La charge supportée varie selon le placement du crochet, pour un maximum de 1000 à 5000 kg, selon modèle.

Les dimensions intérieures des fourreaux sont de Lxh : 220 x 80 mm, avec un écartement intérieur de fourreaux de 160 mm.

Deux versions sont disponibles : en finition laquée avec plusieurs coloris au choix, orange, rouge, bleu, vert, gris et en finition galvanisée à chaud, selon EN ISO 1461.

**Cette potence est fournie avec un crochet à émerillon avec linguet de sécurité.**

### Certifications

Garantie **1 an**



### Caractéristiques techniques

RÉFÉRENCE	CHARGE (KG)	LONG. EXT. (MM)	DIST. CROCHET-BASE (MM)	FINITION	ENTRAXE FOURREAUX (MM)	FOURREAUX SECTION INT. (MM)	POIDS (KG)
10.9513.01	1000	1600	780 - 1165 - 1550	Laquée	380	220 x 80	42,0
10.9513.02		2400	780 - 1565 - 2350	Laquée	380	220 x 80	49,0
10.9513.07	2500	1600	780 - 1165 - 1550	Galvanisée	380	220 x 80	46,0
10.9513.08		2400	780 - 1565 - 2350	Galvanisée	380	220 x 80	53,0
10.9513.03	2500	1600	780 - 1165 - 1550	Laquée	380	220 x 80	73,0
10.9513.04		2400	780 - 1565 - 2350	Laquée	380	220 x 80	88,0

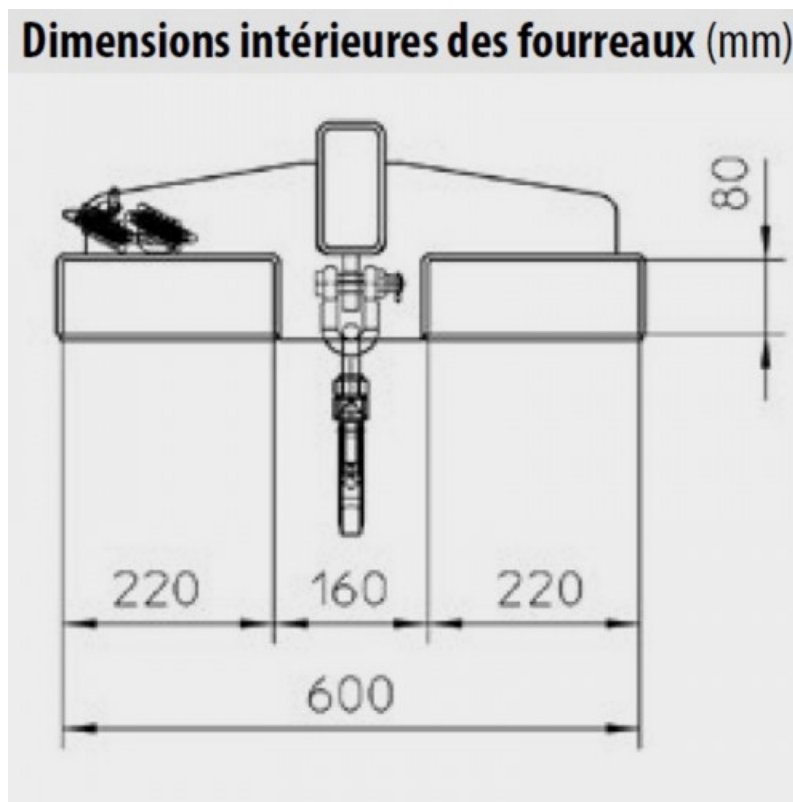
Voir en ligne Potence de levage économique à 3 niveaux

Retrouvez toutes nos gammes sur [www.axess-industries.com](http://www.axess-industries.com)

RÉFÉRENCE	CHARGE (KG)	LONG. EXT. (MM)	DIST. CROCHET-BASE (MM)	FINITION	ENTRAXE FOURREAUX (MM)	FOURREAUX SECTION INT. (MM)	POIDS (KG)
10.9513.09		1600	780 - 1165 - 1550	Galvanisée	380	220 x 80	79,0
10.9513.10		2400	780 - 1565 - 2350	Galvanisée	380	220 x 80	94,0
10.9513.05	5000	1600	780 - 1165 - 1550	Laquée	380	220 x 80	104,0
10.9513.06		2400	780 - 1565 - 2350	Laquée	380	220 x 80	124,0
10.9513.11		1600	780 - 1165 - 1550	Galvanisée	380	220 x 80	112,0
10.9513.12		2400	780 - 1565 - 2350	Galvanisée	380	220 x 80	132,0

## Croquis

### Dimensions intérieures des fourreaux (mm)



Voir en ligne Potence de levage économique à 3 niveaux

Retrouvez toutes nos gammes sur [www.axess-industries.com](http://www.axess-industries.com)