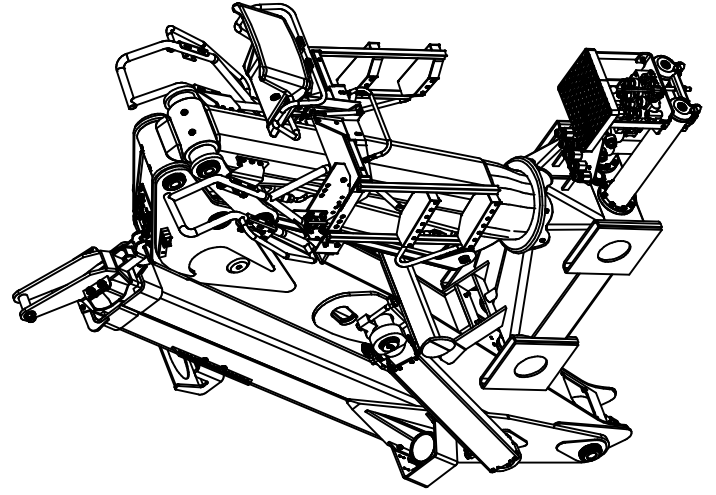
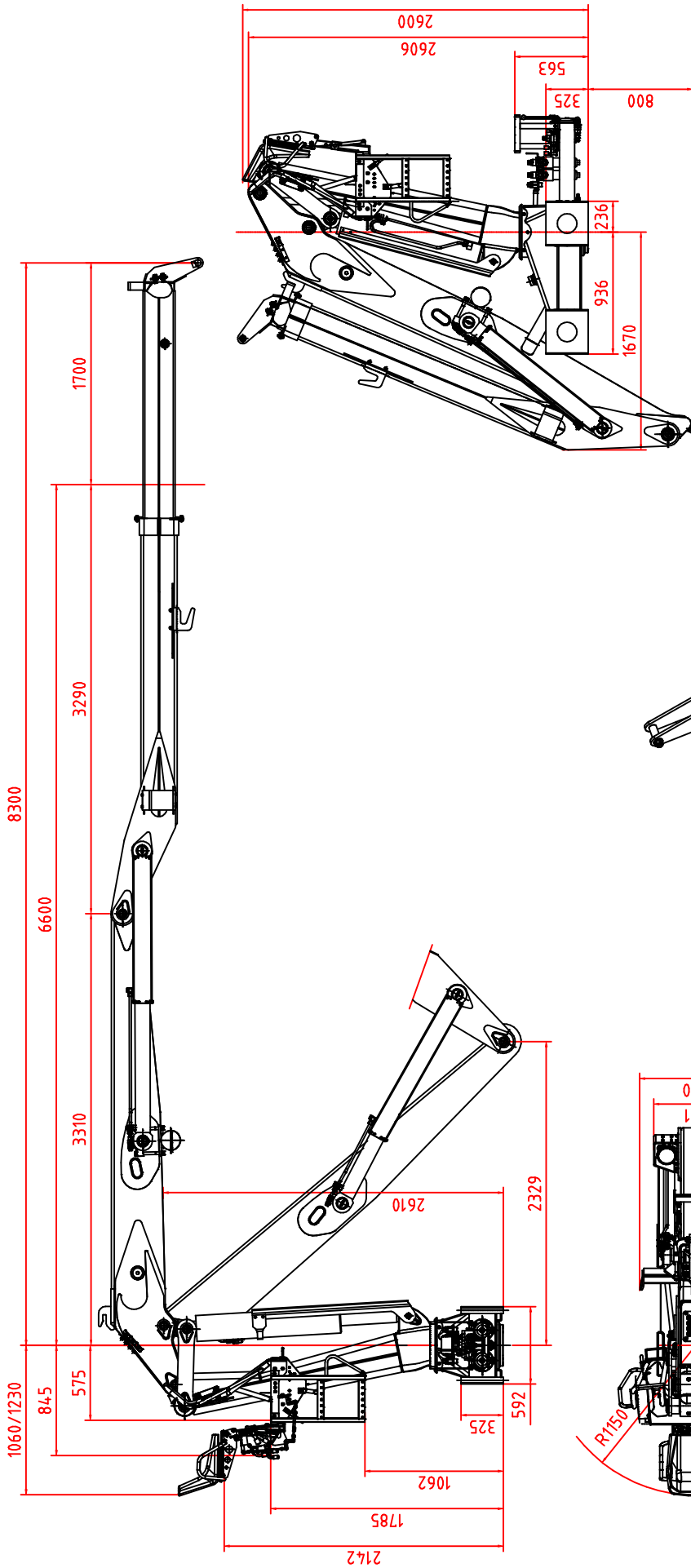


DIEBOLT

D 24 - 83 Z



Tm	240 KNm	2x80 L/min	Q	2600 Kg
	390°			
	8300 mm			
	28 MPa			

Sous réserve de modifications techniques !
 Technische Änderungen vorbehalten !
 Technical modifications reserved !

