

### *Le climat maîtrisé !*



*Chauffage par gaine polyane permettant une parfaite répartition de l'air chaud en serre*

#### Les Générateurs AGRI

Échangeur INOX

Conformités CE

Puissance de 60 à 175 kW

Robuste et fiable

Multi combustibles

Position Verticale ou Horizontale

Fixe suspendue ou au sol

Les **générateurs d'air chaud** de la gamme **AGRI-P** sont spécialement conçus pour le **domaine agricole**.

Il permettent de distribuer l'air en vrac ou à travers un réseau de gaines.

Le modèle de **ventilateur hélicoïde AGRI-P** est hautement performant et l'encombrement est minimum. Il se fixe **au sol** ou peut être **suspendu**.

Le générateur **AGRI hélicoïde** s'installe en position **verticale** ou **horizontale**.

Tous combustibles, il est disponible en version **fuel** ou **gaz**.

La chambre de combustion cylindrique est parfaitement refroidie en tout point. L'échangeur de chaleur en **INOX** est breveté, pour une protection optimum contre la corrosion des gaz de combustion et de l'humidité importante à l'intérieure des serres. La régulation est équipée de sécurité.

#### Équipement standard :

- ◆ Carrosserie en acier galvanisé peinte bleue
- ◆ Chambre de combustion et échangeur de chaleur tout inox
- ◆ Ventilateur hélicoïde ou centrifuge
- ◆ Airstat ventilation/ sécurité
- ◆ Pression 6 mm CE

#### Équipements optionnels :

- ◆ Brûleur gaz ou fuel
- ◆ Kit fumées inox avec abergement
- ◆ Thermostat d'ambiance étanche
- ◆ Console de suspension
- ◆ Plénum 2 sorties latérales



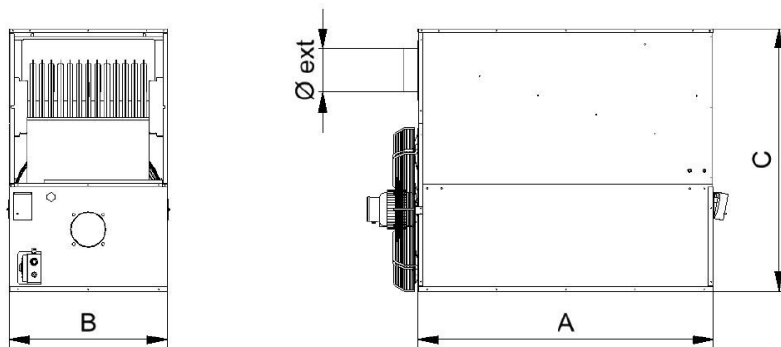
*Idéal pour le chauffage de serres horticoles et maraichères*

**Audit thermique, études techniques, solutions en chauffage de serres et en gestion du climat**

5135, Route d'Avignon, Espace Célestin Coq-13540 Puyricard

Tél : (33) 04 42 63 15 25 Fax : (33) 04 42 21 68 45 Email : contact@caldor.fr

# Générateur d'air chaud AGRI-P : Modèle Hélicoïde



## CARACTÉRISTIQUES TECHNIQUES

Modèle		AGRI-P 60	AGRI-P 85	AGRI-P120	AGRI-P175
<b>Puissance</b>	<b>kW</b>	<b>60</b>	<b>85</b>	<b>116</b>	<b>175</b>
<b>Débit d'air</b>	Nm <sup>3</sup> /h	4.100	5.700	8.300	12.500
<b>Alimentation électrique</b>	V-50Hz	Mono 230	Mono 230/ Tri 400	Tri 400+T+N	Tri 400+T+N
<b>Puissance électrique</b>	kW	0.40	0.54	1.00	1.30
<b>Poids</b>	Kg	92	107	160	220
<b>Dimensions</b>	<b>A</b>	mm	950	950	1210
	<b>B</b>	mm	500	550	650
	<b>C</b>	mm	860	925	1080
<b>Ø fumées ext</b>	mm	130	130	180	180
<b>Diamètre de gaine 1 sortie</b>	mm	400	500	600	600
<b>Longueur max de gaine</b>	m	40	60	80	90
<b>Diamètre de gaine 2 sorties</b>	mm	-	400	500	500
<b>Longueur max</b>	m	-	40+40	60+60	60 + 60

Distribué par :



5135, Route d'Avignon, Espace Célestin Coq-I3540 Puyricard

Tél : (33) 04 42 63 15 25 Fax : (33) 04 42 21 68 45

Email : [contact@caldor.fr](mailto:contact@caldor.fr)

[www.caldor.fr](http://www.caldor.fr)

Aide au financement



Les éléments de ce document sont susceptibles d'être modifiés lors de la livraison en fonction de l'évolution permanente des techniques et n'engage en aucun cas la responsabilité du constructeur.

SARL au capital de 100 000€ - RCS Aix en Provence 91 B 1172 - SIRET 383 550 662 000 19  
Code APE 3320 A – TVA intracommunautaire FR 71383 550 662