

Dynapac CC1400 VI

Rouleaux tandems pour les enrobés



Caractéristiques techniques

Poids	
Poids max. en ordre de marche	5 130 kg
Poids en ordre de marche (avec ROPS)	4 300 kg
Poids sur le cylindre (AV/AR)	2 080 kg/2 220 kg

Caractéristiques de compactage (Simple Amplitude)	
Amplitude nominale	0.5 mm
Capacité du réservoir d'eau	298 l
Charge linéaire statique (AV/AR)	15.1/16.1 kg/cm
Force centrifuge	43/35 kN
Fréquence de vibration	54/49 Hz

Caractéristiques de compactage (Double Amplitude)	
Amplitude nominale (grande/petite)	0.5/0.2 mm
Force centrifuge (grande/petite amplitude)	43/22 kN
Fréquence de vibration	54/61 Hz

Translation	
Vitesse de travail	0-9 km/h
Oscillation (AV/AR)	±10°
Aptitude en pente théorique	37 %

Moteur	
Marque/Modèle	Kubota V2203-M (IIIA)
Type	Refroidi à l'eau
Puissance, SAE J1995	35 kW (48 hp) @ 2700 rpm
Capacité réservoir carburant	60 l

Moteur	
Marque/Modèle	Kubota V2403-CR E4B (T4)
Type	Refroidi à l'eau
Puissance, SAE J1995	37 kW (50 hp) @ 2700 rpm

Moteur	
Marque/Modèle	Kubota V2403-CR E5B (StageV)
Type	Refroidi à l'eau
Puissance, SAE J1995	37 kW (50 hp) @ 2700 rpm

Système hydraulique	
Translation	1 pompe à pistons axiaux à débit variable avec asservissement. 2 moteurs à pistons radiaux à débit constant.
Vibration	1 pompe et 1 moteur à engrenages à débit constant.
Direction	1 pompe à engrenages.
Frein de service	Hydrostatique commandé par le levier de translation.
Freins de secours	Multidisques auto-serrants sur chaque cylindre.

Trouvez votre revendeur local sur notre site www.dynapac.fr

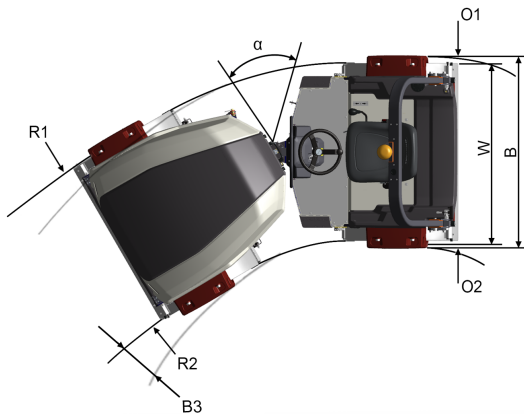
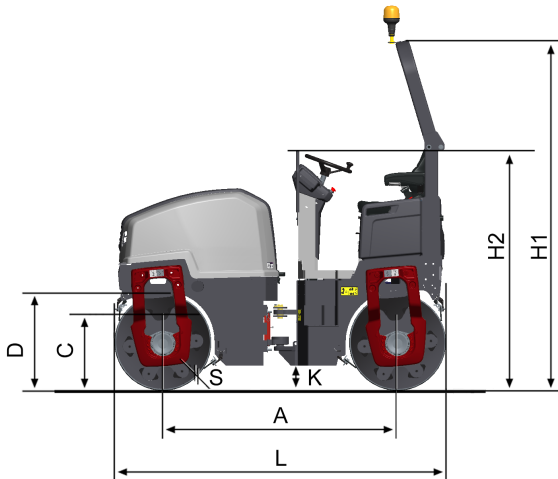
Caractéristiques modifiables sans préavis. Document non contractuel. Les matériels figurant en illustration peuvent comporter des options. Les informations ci-dessus sont données à titre indicatif et sans garantie d'aucune sorte.

Dynapac CC1400 VI

Rouleaux tandems pour les enrobés



Caractéristiques techniques



Dimensions	
A. Empattement	1970 mm
B. Largeur hors-tout	1505 mm
B3. Déport	50 mm
C. Garde au sol latérale	690 mm
D. Diamètre des cylindres	882 mm
H1. Hauteur avec ROPS/cab	2855 mm
H2. Hauteur sans ROPS/cab	2025 mm
K. Garde au sol	190 mm
L. Longueur hors-tout	2850 mm
O. Déport latéral	50 mm
O1. Porte-à-faux droit	62.5 mm
O2. Porte-à-faux gauche	62.5 mm
R1. Rayon de braquage extérieur	4370 mm
R2. Rayon de braquage intérieur	2990 mm
S. Épaisseur des cylindres	17 mm
W. Largeur	1380 mm
α . Angle de direction	$\pm 30^\circ$

Trouvez votre revendeur local sur notre site www.dynapac.fr

Caractéristiques modifiables sans préavis. Document non contractuel. Les matériels figurant en illustration peuvent comporter des options. Les informations ci-dessus sont données à titre indicatif et sans garantie d'aucune sorte.