

# QUASAR

566105/4000

Armature industrielle LED, très haute efficacité 130lm/w, équipée d'un driver Meanwell et de leds Philips 3030, IP65, destinée à éclairer des halls et entrepôts de grandes hauteurs. Existe en 3000 et 6000k avec un délai plus long, et en Dali.

Le réflecteur est livré séparément (recommandé pour un meilleur confort), en 60°, 90° ou 120° d'ouverture.

## CARACTERISTIQUES TECHNIQUES

	<b>LED</b>	<b>IP65</b>	<b>IK09</b>	<b>PF &gt;0,9</b>	<b>130 lm/w</b>	<b>-20°C +45°C</b>
---	------------	-------------	-------------	-------------------	-----------------	------------------------

Type : Armature industrielle

Tension : AC 90 305v

Puissance nominale : 100 W

Température : 4000 K

Flux lumineux : 13 000 lm

IRC : >80

Type de lampe : LED Philips 3030

Angle d'éclairage : 125°

SDCM : <2

## CARACTERISTIQUES DU PRODUIT

- Dimensions : Ø 230 x 190 mm
- Poids : 3,2 kgs
- Matériau : Polycarbonate
- Driver : Driver Meanwell
- Durée de vie : 50 000 heures
- Maintien du flux : L80B10 (50 000 heures)
- Garantie : 5 ans

## ACCESSOIRES INCLUS

- Filins de sécurité

## ACCESSOIRES EN OPTION

- 566901 Réflecteur seul aluminium 90° Ø 490 mm H: 155 mm
- 566902 Réflecteur seul aluminium 120° Ø 490 mm H: 130 mm
- 566900 Réflecteur seul en aluminium 60° Ø 410 mm H: 300 mm
- 566903 Réflecteur seul polycarbonate 60° Ø 410 mm H: 300 mm
- 316901 Connecteur en ligne IP67 pour câble maxi 3G1.5mm2
- 316902 Connecteur en T IP67 pour câble maxi 3G1.5mm2

## NORMES ET GARANTIES DU PRODUIT

NF-EN 60598-1 2015	<b>CE RoHS</b> Risque Photobiologique - 0
--------------------------	--

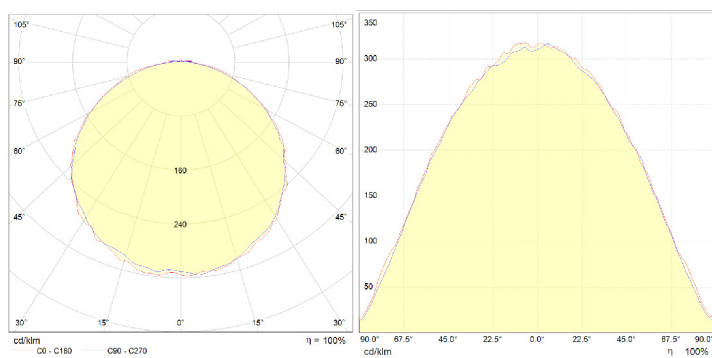
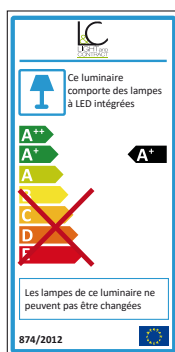


Garantie de 5 ans

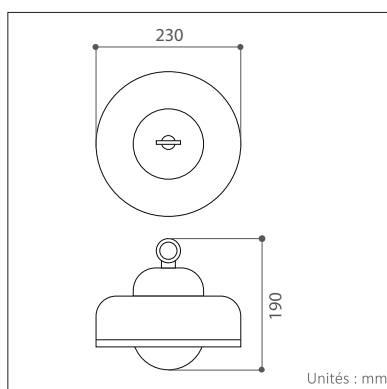


Photo non contractuelle

Vue de détail :



Courbes photométriques sans réflecteur



Unités : mm



Accessoires en option

Réflecteurs en option

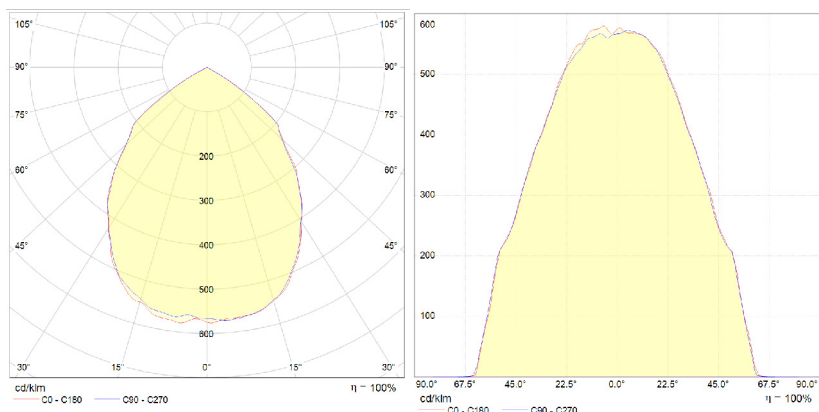


Réflecteur 60°

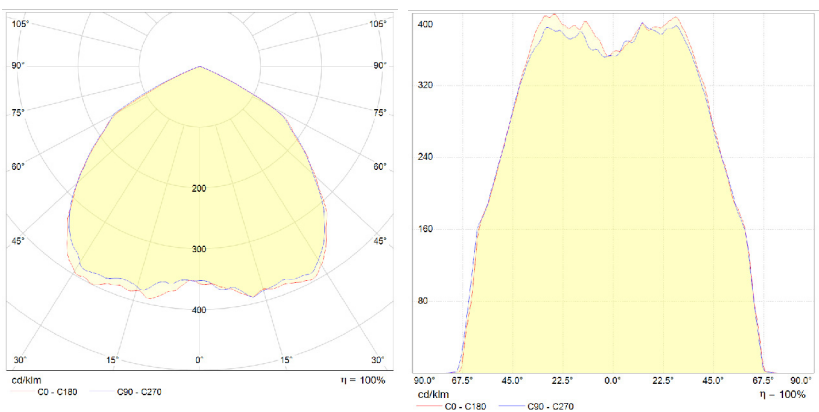
Réflecteur 90°

Réflecteur 120°

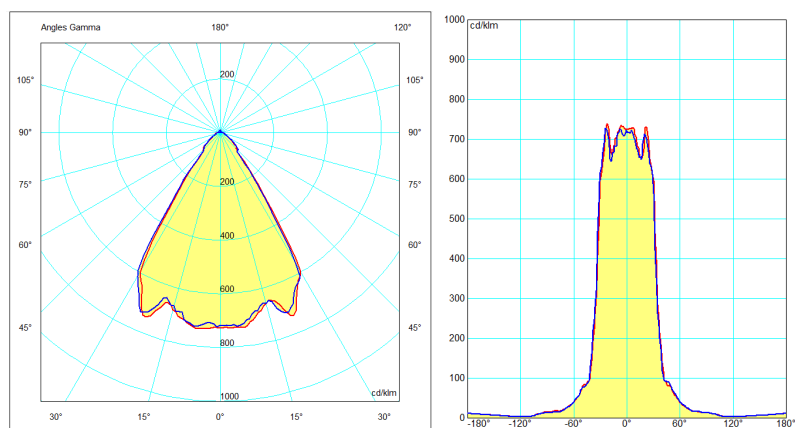
Courbes photométriques avec réflecteur



Courbes photométriques avec réflecteur 90°



Courbes photométriques avec réflecteur 120°



Courbes photométriques avec réflecteur 60°