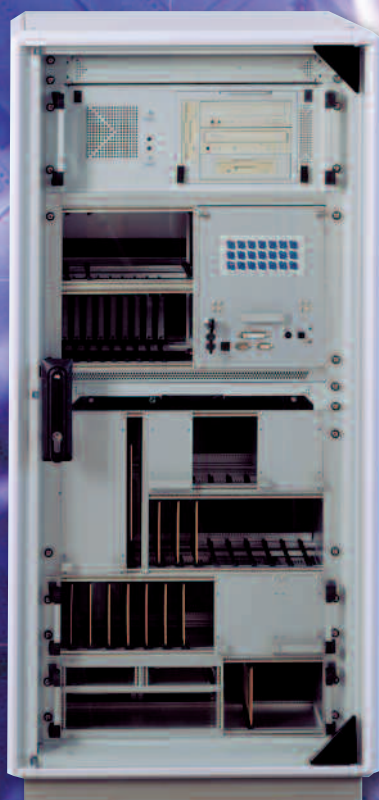




Baie électronique 19" **aprack**

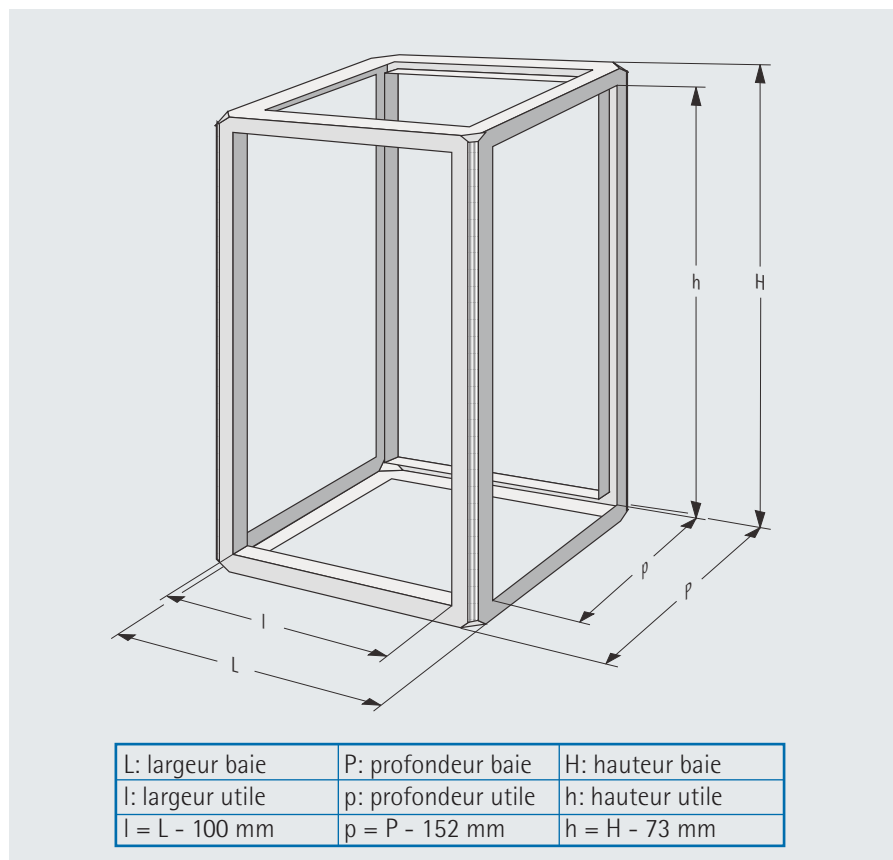


... l'habillage parfait au service de l'électronique





1 Bâti de baie



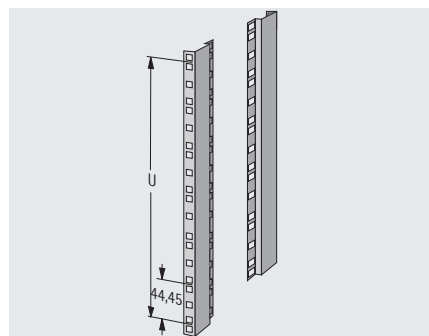
Livraison

Nbre	Description
1	cadre du bas
1	cadre du haut
4	profilés verticaux (sans pas 19"), entièrement montés

Surface: peinte, RAL 7035 gris clair

H	U	L	P	N° de commande
800	16	600	600	111-038
800	16	600	800	111-138-00
1000	20	600	600	111-040
1000	20	600	800	111-140
1200	25	600	600	111-042
1200	25	600	800	111-142-00
1400	29	600	600	110-314-00
1400	29	600	800	110-324-00
1600	34	600	600	110-316
1600	34	600	800	110-326
1800	38	600	600	110-318
1800	38	600	800	110-328
2000	43	600	600	110-320
2000	43	600	800	110-330

2a Montant ASA



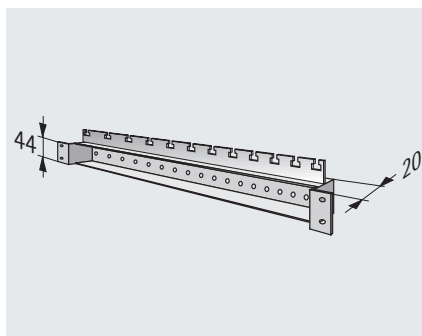
- matériel de montage compris

Matériel: tôle d'acier 2 mm

Surface: galvanisée

Haut. (H)	U	N° de commande (paire)
800	16	110-080-50
1000	20	110-090-50
1200	25	110-100-50
1400	29	110-106-50
1600	34	110-103-50
1800	38	110-104-50
2000	43	110-105-50

2b Traverse de profondeur

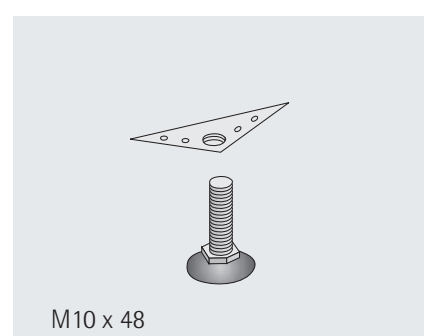


- pour un montage varié des montants 19" dans les baies larges de 600 mm
- utilisable comme baguette serre-câbles

Surface: galvanisée

Profondeur (P)	N° de commande (1 pièce)
600	110-089
800	110-090

2c Pied de réglage



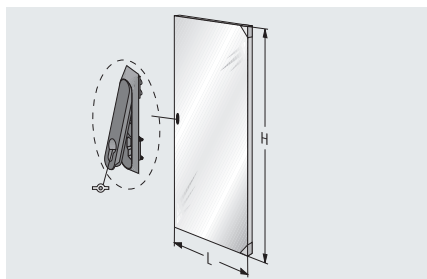
M10 x 48

- support et matériel de montage compris
- à visser au bâti de la baie **1** ou au socle **11**
- kit = 4 pièces

N° de comm. (kit)
110-012

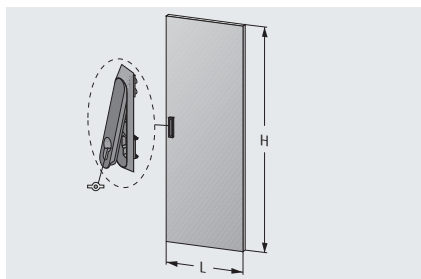


3 Porte transparente, verre sécurité



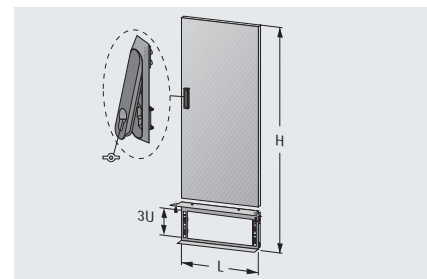
- utilisable comme porte avant ou porte arrière
- vitrage de sécurité 6 mm, transparent
- fermeture à levier escamotable pour barillet
- barillet « double paneton 5 mm » et clés correspondantes compris

4 Porte, pleine

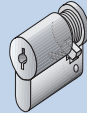


- utilisable comme porte avant ou porte arrière
 - fermeture à levier escamotable pour barillet
 - barillet « double paneton 5 mm » et clés correspondantes compris
- Surface:** peinte, RAL 7035 gris clair

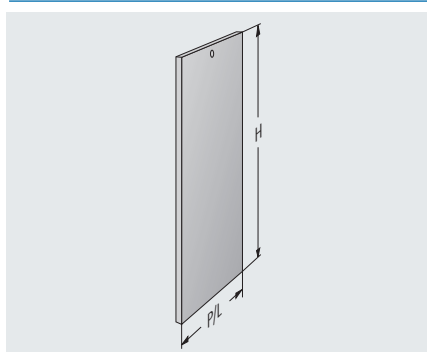
5 Porte raccourcie, pleine



- utilisable comme porte avant ou arrière
 - fermeture à levier escamotable pour barillet
 - barillet « double paneton 5 mm » et clés correspondantes compris
 - installation 3 U (en-dessous de la porte)
- Surface:** RAL 7035 gris clair

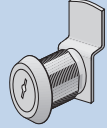
Largeur (L) mm	Haut. (H) mm	N° de comm.			Barillet 
		Porte transparente, vitrage de sécurité	Porte, pleine	Porte raccourcie, pleine	
600	800	111-068	110-253	-	<ul style="list-style-type: none"> • permet la transformation en portes verrouillables • avec 2 clés <p>N° de comm. 676-062</p>
	1000	111-070	110-255-00	-	
	1200	111-072	110-254	-	
	1400	110-514-00	110-277-00	110-639-00	
	1600	110-516	110-271	110-634-00	
	1800	110-518	110-272	110-635-00	
	2000	110-520	110-274	110-636-00	

6 Panneau latéral ou arrière, plein ou aéré

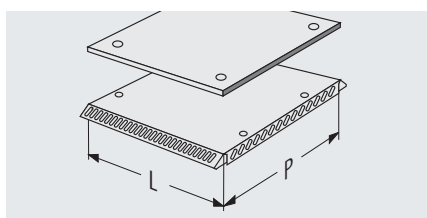


- verrou quart de tour polyamide à double-paneton 5 mm compris

Surface: peinte, RAL 7035 gris clair

Largeur (L) mm	Haut. (H) mm	N° de comm.		Verrou 
		plein	aéré	
600	800	111-088		<ul style="list-style-type: none"> • permet la transformation ultérieure en parois verrouillables <p>N° de comm. 676-181</p>
	1000	111-090		
	1200	111-092		
	1400	110-142-00		
	1600	110-181		
	1800	110-182		
	2000	110-183		
800	800	110-197-00		
	1000	110-198-00		
	1200	110-199-00		
	1400	110-143-00		
	1600	110-187		
	1800	110-188		
	2000	110-189		

7 Tôle de toit

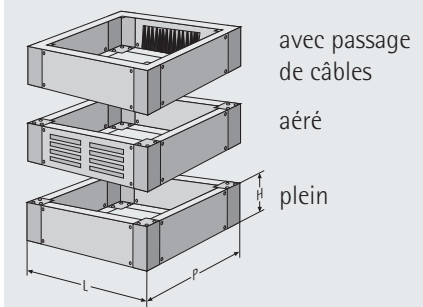


Surface: peinte, RAL 7035 gris clair

Largeur (L) mm	Profondeur (P) mm	Pleine vissée	Fentes latérales d'aération H=25 mm
600	600	110-051-20	110-060-00
600	800	110-052-20	110-061-00



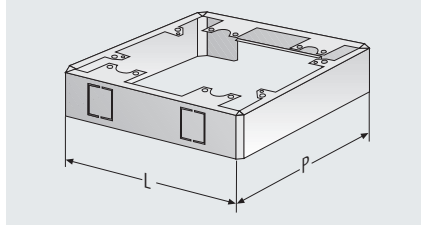
8 Socle standard, H=100 mm



Surface: peinte, RAL 7030 gris poussière

Larg. (L) mm	Prof. (P) mm	N° de comm.		
		plein	aéré	avec passage de câble et joint brosse
600	600	110-004	110-006	110-206-00
600	800	110-005	110-007	110-207-00

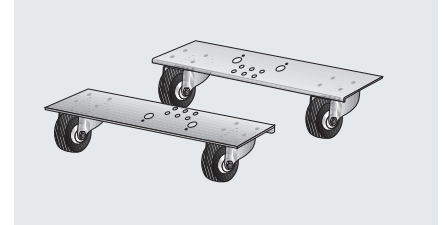
9 Cache-roulettes



- sert à cacher le jeu de roulettes **10**
 - passage de câbles incorporé
 - dispositif de blocage des roulettes actionnable de l'extérieur
- Surface: peinte, RAL 7035 gris clair

L x P mm	N° de comm.
600 x 600	110-914-50
600 x 800	110-915-50

10 Jeu de 4 roulettes



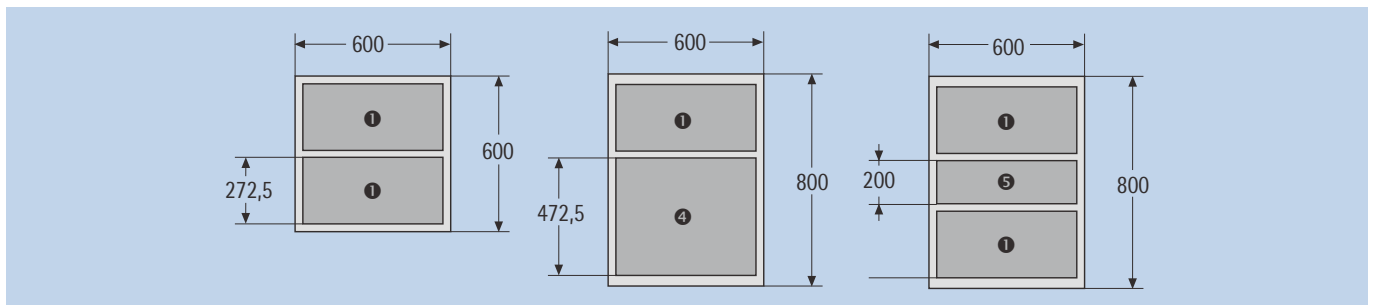
- se visse directement à la baie
- diamètre des roulettes: d = 80 mm
- charge admise par roulette: 100 kg
- hauteur de la baie + 105 mm

Largeur mm	avec deux blocages	sans blocage
600	110-603-00	110-601-00

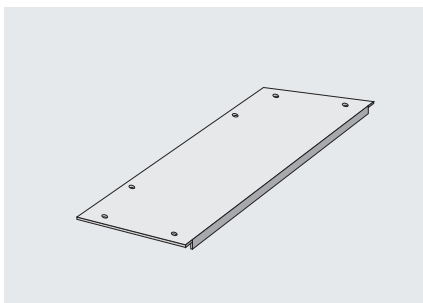
13 Tôles d'obturation

- pour obturer le plafond et le sol de vos baies

Vous pouvez combiner les tôles de tailles 1 à 5 de la manière suivante:



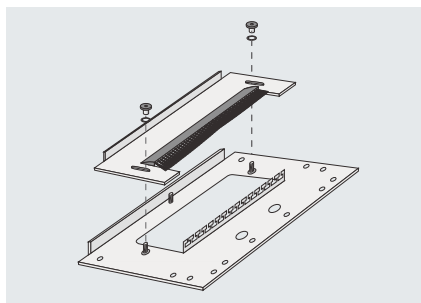
13a Tôle d'obturation, pleine



Surface: peinte, RAL 7035 gris clair

Taille	N° de comm.
1	110-700-00
4	110-703-00
5	110-714-00

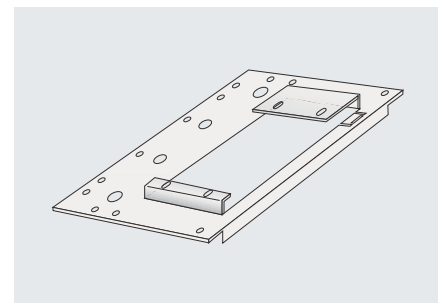
13b Tôle d'obturation pour passage de câbles



Surface: peinte, RAL 7035 gris clair

Taille	N° de comm.
1	110-711-00

13c Tôle d'obturation pour unité de ventilation



- pour intégration de l'unité de ventilation **14**

Surface: peinte, RAL 7035 gris clair

Taille	N° de comm.
1	110-708-10



14 Unité de ventilation préassemblée avec 1 à 3 ventilateurs



Module de ventilation

- destiné à être monté dans la tôle correspondante 13c ou le kit d'assemblage 3U
- niveau sonore ventilateur: 40 db(A)

Dimensions (H x L x P):

44 mm x 450 mm x 140 mm

Dén.	Puissance (m³/h)	N° de comm.
double	320	230-500-02
triple	480	230-500-03

Cordon d'alimentation avec thermostat 0-60°C



Type de raccord	Longueur	Référence
Schuko	3m	230-500-04

Kit de montage 3 U pour unité de ventilation

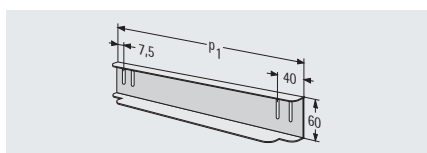
- pour montage des unités de ventilation 14 au plan 19"



Surface: peinte, RAL 7035 gris clair

N° de comm.
230-500-24

16a Glissières, réglables en hauteur

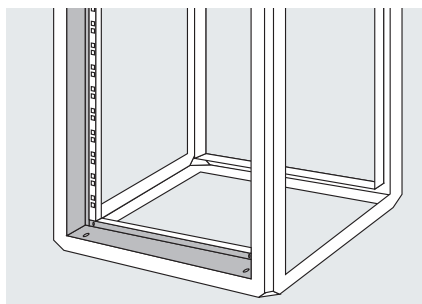


- à monter sur les montants avant et arrière
- matériel de montage compris

Surface: galvanisée

Prof. de baie (P)	p ₁	N° de comm. (paire)
mm	mm	
600	420	110-096
800	520	110-097
800	620	110-098

15a Enjoliveurs lorsque les montants 19" sont installés en retrait



- pour l'obturation de l'ouverture entre montants et bâti en cas de baies avec largeur de 600 mm
- en cas de montants installés en retrait de 32 mm
- distance entre porte transparente et tôle avant = 62 mm

Surface: peinte, RAL 7035 gris clair

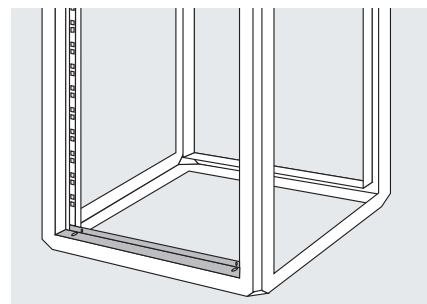
Livraison

Nbre	Description
2	bandeaux verticaux
2	bandeaux, haut/bas matériel de fixation

Références de commande

Hauteur mm	N° de comm. (kit)
800	110-408-00
1000	110-410-00
1200	110-412-00
1400	110-414-00
1600	110-416-00
1800	110-418-00
2000	110-420-00

15b Kit d'enjoliveurs pour installation standard



- pour l'obturation de l'ouverture entre montants et bâti en cas de baies avec largeur de 600 mm
- en cas de montants standard
- distance entre porte transparente et tôle avant = 62 mm

Surface: peinte, RAL 7035 gris clair

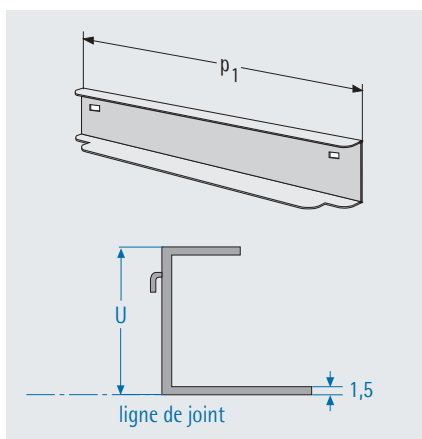
Livraison

Nbre	Description
2	bandeaux, haut/bas matériel de fixation

Références de commande

Hauteur mm	N° de comm. (kit)
800	110-406-00
1000	110-407-00
1200	110-406-00
1400	110-407-00
1600	110-406-00
1800	110-407-00
2000	110-406-00

16b Glissières, à accrochage rapide

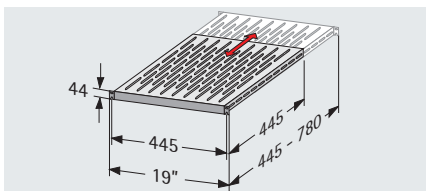


- à suspendre dans les montants avant et arrière
- ne permet pas l'intégration de bacs à cartes

Surface: galvanisée

Remarque: la surface support se trouve 1,5 mm au dessus de la ligne du plan 19". Tenez compte de l'écart existant entre la face avant du tiroir et son châssis.

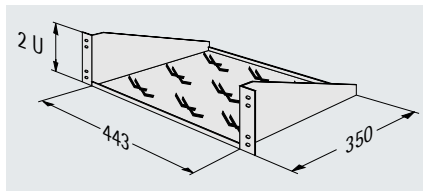
Prof. de baie (P)	p ₁	N° de comm. (paire)
mm	mm	
600	400	110-086-10
800	500	110-087-00
800	600	110-088-10

**18** Etagères**Etagère, pour baies avec trames 19"**

- installation fixe ou extractible
- aérée
- complète, avec matériel de montage
- rails télescopiques à surcourse, blocage et système de dépose avant rapide

Capacité de charge: env. 80kg/65kg**Surface:** peinte, RAL 7035 gris clair

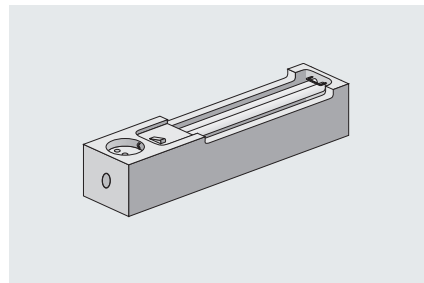
Larg. (L)	N° de comm.
fixe	316-036-99
extractible, avec rails télescopiques haut de gamme	318-141-00

Etagère, pour baies à plan 19" unique

- montage fixe
- montage simple sur les montants 19" avant ou arrière
- aérée
- matériel de montage compris

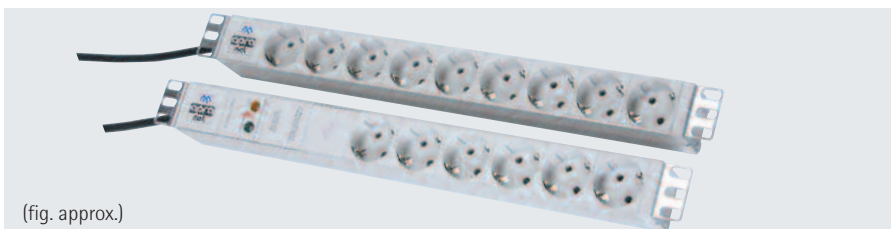
Capacité de charge: 15 kg**Surface:** peinte, RAL 7035 gris clair

Hauteur	N° de comm.
2 U	315-810-20

Réglette d'éclairage 230 V

- antiparasitée selon VDE 0712
- 230 V / 50 Hz 11 W (= lampe à incandescence 75 W)
- fixation par aimant
- fixation possible sur rail normalisé
- avec interrupteur et prise sans câble

N° de comm.
640-143

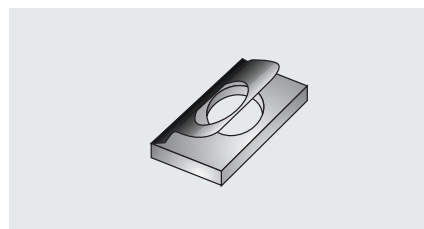
Multiprise 1 U

(fig. approx.)

- avec équerres de fixation 19"
- 9 prises 2P+T
- avec équerres de fixation 19"
- 8 prises 2P+T, avec interrupteur

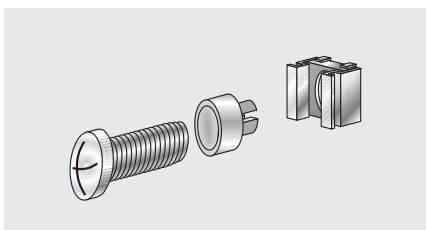
N° de comm.
591-405-60

N° de comm.
591-406-60

Ecrou à ressort M 5

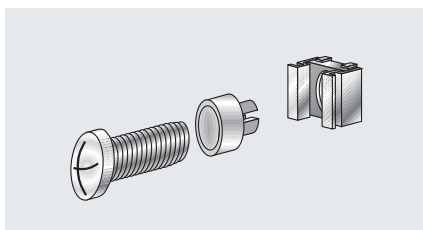
- à insérer dans les rainures de profil **1**

N° de comm. (1 pièce)
630-015

Visserie M 5 (50 x)**Livraison:**

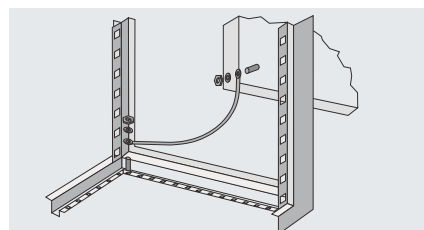
- 50 vis à tête bombée M 5 x 12
- 50 écrous-cage M 5 - 8
- 50 rondelles décoratives M 5 à collerette

N° de comm. (jeu)
630-991

Visserie M 6 (50 x)**Livraison:**

- 50 vis à tête bombée M 6 x 16
- 50 écrous-cage M 6 - 8
- 50 rondelles décoratives M 6 à collerette

N° de comm. (jeu)
630-994

Kit de mise à la masse

- permet la mise à la masse conforme à VDE de tous les éléments de la baie

N° de comm. (kit)
110-533-10



apra-norm: 40 années au service de l'Electronique!

Nous proposons:

Des gammes de produits standard sur catalogue:

- ▀ Baies réseaux - Armoires industrielles - Armoires électroniques
- ▀ Solutions pour Data Center
- ▀ Racks 19" - Bacs à cartes 19"
- ▀ Coffrets muraux
- ▀ Coffrets de table et petits coffrets
- ▀ Coffrets encastrables en face avant
- ▀ Coffrets à monter sur Rail Din
- ▀ Coffrets et pièces en matière plastique

Des produits spécifiques développés et réalisés sur cahiers de charges.



Coupon réponse: **Fax: 03 88 93 96 92**



Société _____

Nom et Prénom _____

Adresse _____

Tél _____

E mail _____

Vos intérêts pour les produits: _____

Merci de nous faire parvenir votre documentation.

Je souhaite un conseil, merci de me rappeler

Je souhaite être visité.

Plus d'information sur notre site internet: www.apra-norm.fr



Le groupe apra · The apra-group · Die apra-Gruppe



apra-norm Elektromechanik GmbH
Gewerbegebiet · D-54552 Mehren/Vulkaneifel
Tel.: +49 (0) 65 92 20 4-0
Fax: +49 (0) 65 92 20 4-100
vertrieb@apra.de · www.apra.de



apra-plast Kunststoffgehäuse-Systeme GmbH
Hamsterweg 9 · D-54550 Daun-Pützborn
Tel.: +49 (0) 65 92 95 02-0
Fax: +49 (0) 65 92 95 02-10
vertrieb@apra-plast.de · www.apra-plast.de



apraNET
Gewerbegebiet · D-54552 Mehren/Vulkaneifel
Tel.: +49 (0) 65 92 95 12-0
Fax: +49 (0) 65 92 95 12-50
vertrieb@apranet.de · www.apranet.de



apra-gerätebau GmbH & Co. KG Chemnitz
Südstraße 15 · Gewerbegebiet Süd · D-09221 Neukirchen
Tel.: +49 (0) 371 28 12 4-0
Fax: +49 (0) 371 28 12 4-20
vertrieb@geraetebau.apra.de · www.apra-geraetebau.de



apra-norm s.n.c.
ZA de l'aérodrome
4, rue Clément Ader · F-67500 Haguenau
Tel.: + 33 (0) 3 88 93 96 96
Fax: + 33 (0) 3 88 93 96 92
commercial@apra-norm.fr · www.apra-norm.fr

avec un site en Pologne

Votre correspondant · Your Contact · Ihr Ansprechpartner



www.apra-norm.fr



... l'habillage parfait au service de l'électronique