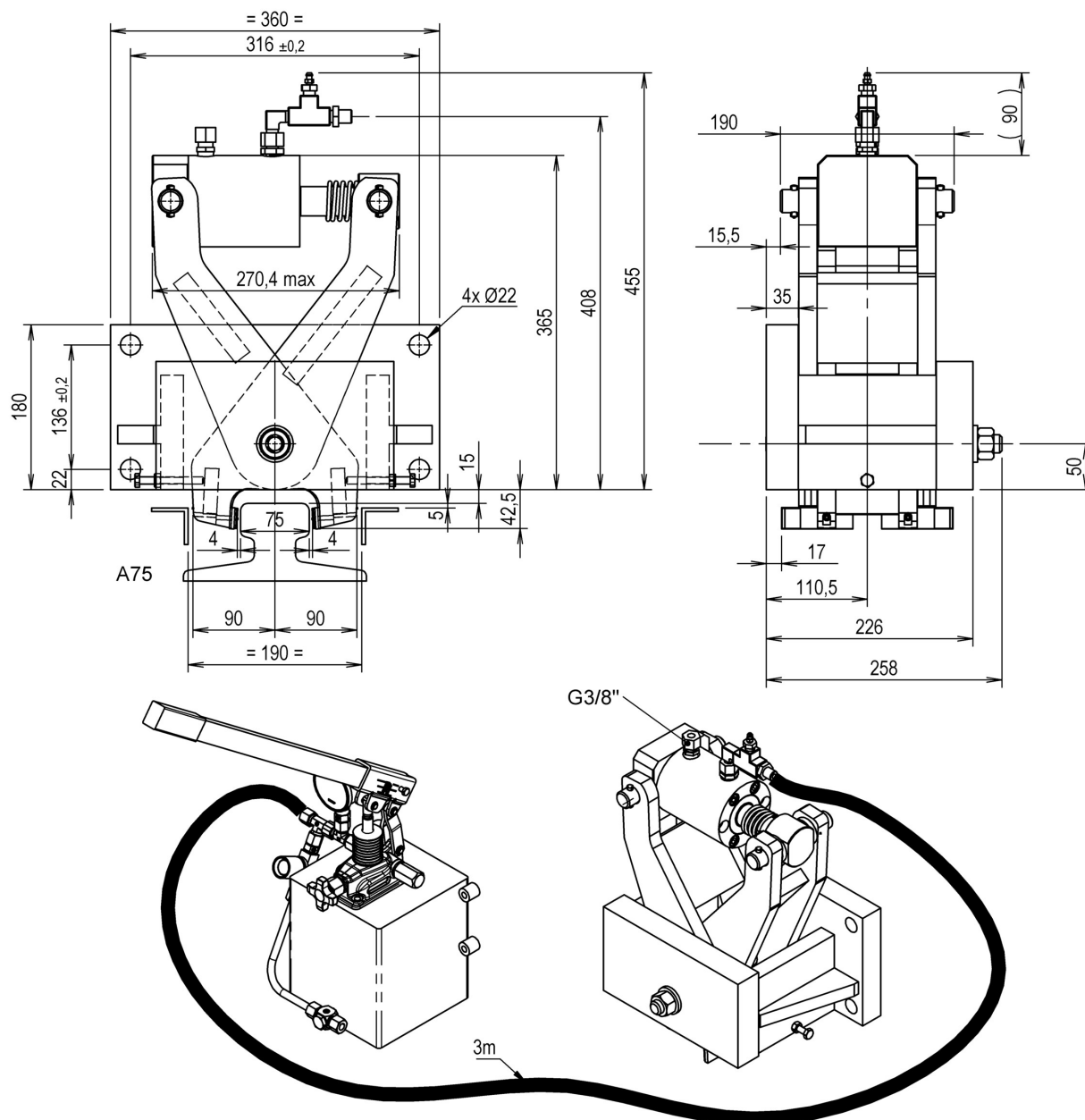


PINCE-RAIL

Action directe hydraulique par pompe à main - Rappel par ressort



Caractéristiques

Effort de retenue (Ff) :	20000 N
Réglage maxi :	100 %
Réglage mini :	0 %
Jeu aux garnitures (total) :	8 mm
Pression hydraulique :	140 bar
Volume nominal pour freinage :	37 cm ³
Poids :	90 kg

Conditions environnementales

Température ambiante : -20° / +60°C
Humidité : < 90%

Fixation

4 Vis M20 classe 8.8 (non livrées)
Cs : 370 Nm ± 10% ; μ=0,15

Autres options

- Kit de Montage (Vis + rondelles)
- Capot de protection en inox
- Exécution marine