

# SABLEANE

Cahier technique disponible sur demande

- **Volume optimal**
- **Esthétique et design moderne**
- **Intégration de toutes les contraintes réglementaires**
- **Accessibilité en fauteuil roulant**
- **Facilité de mise en œuvre et de maintenance**



Recommandé pour :



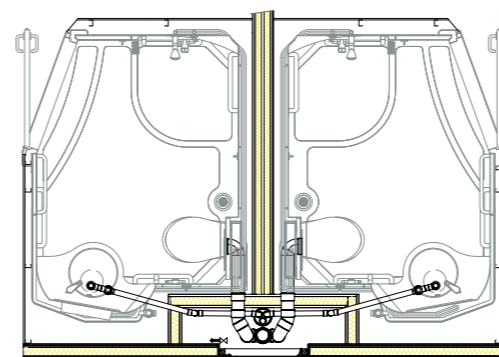
Logement



Santé

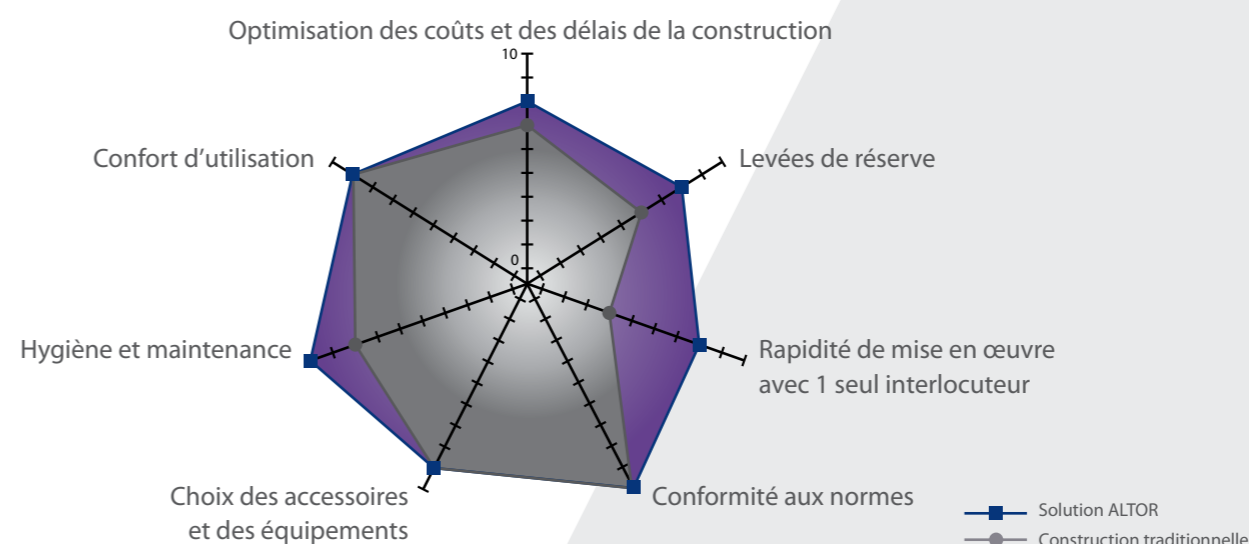
Version 16

## Principe de raccordement



Principe de raccordement - ici représenté par Désirade 5 - sur chute unique avec sortie verticale en dalle.

## Optimisation des coûts et des délais avec ALTOR



## Accompagnement total sur vos projets



En soutien du commercial, un interlocuteur technique vous aide à ajuster la salle de bain sur les plans et à définir les interfaces plomberies et habillages.

La mise en œuvre des salles de bain sur le chantier peut être assurée par ALTOR et ses équipes. Dans ce cas, un conducteur d'opération ALTOR assistera le chantier lors des différentes phases, et pilotera la mise en place des produits, et ce jusqu'à la mise en service, en coordination avec les autres corps d'état.

Par ailleurs, une assistance technique peut être proposée.

Un service SAV est disponible pour répondre à toute question sur les garanties produits et prendre en charge, le cas échéant, tout dysfonctionnement.



Parc industriel de Tabari - BP 79417 - 44194 Clisson CEDEX - France  
Tél. +33 (0) 2 40 36 16 67 - Fax +33 (0) 2 40 36 16 78  
altor@altor-industrie.com - [www.altor-industrie.com](http://www.altor-industrie.com)



## /// La salle de bain préfabriquée

**La salle de bain entièrement équipée est mise en place et raccordée en moins de 6 heures. Autoporteuse pour s'affranchir des contraintes de construction du bâtiment, conçue pour que chaque fonction (zone de douche, WC, vasque) soit la plus conviviale et fonctionnelle possible, tout en conservant le meilleur accès pour l'entretien et la maintenance.**

### /// Conformités réglementaires

Les salles de bain ALTOR répondent aux réglementations et certifications applicables.

### /// Structure

- Parois, sol, plafond en structure polyester armée de fibre de verre, assemblée par visserie, et avec joints d'étanchéité en mousse à cellules fermées.
- Sol pastillé antidérapant à l'italienne, pour implantation dans un décaissé, pour accès plan sur sol fini ou sans décaissé avec pente d'accès.
- Finition intérieure en Gelcoat sanitaire.

### /// Entièrement équipée

- Plan vasque blanc intégré, vasque céramique, mitigeurs de douche et de vasque classés NF, ECAU, miroir, barre et pomme de douche, rail et rideau de douche, patères, porte-papier.
- Barre porte-serviette.
- Système de toilettes suspendues, et réservoir 3/6 l avec double touche.
- Porte battante, laquée blanche, avec poignée inox, clair de passage de 800 mm.
- Eclairage TBTS, Spot à led ip65, conforme à la NF 15-100, mise à la terre des parties métalliques.
- Tuyauterie calorifugée, filtres et clapets anti-retour.
- VMC.
- Evacuation de douche verticale ou horizontale.

### /// Facilité de mise en place chantier

- Surface extérieure brute prête à recevoir un habillage type Placo ou BA 13, à habiller (hors prestation ALTOR).
- Conçue pour les projets neufs ou de rénovation.
- Suivi de l'étude projet, et mise en place chantier possible, par les équipes ALTOR (se référer aux conditions).

### /// Maintenance, entretien

Facilité par la résistance du matériau, par la trappe donnant accès en gaine technique à toutes les attentes (plomberie, électricité...), par la trappe en plafond donnant accès aux spots et au siphon de la salle de bain de l'étage supérieur, par la facilité de nettoyage avec les produits d'entretien courants.

### /// Poids

180 kg environ.

### /// Options

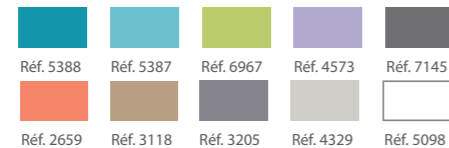
Principales options citées dans le tableau ci-dessous.

#### AUTRES ACCESSOIRES EN OPTION

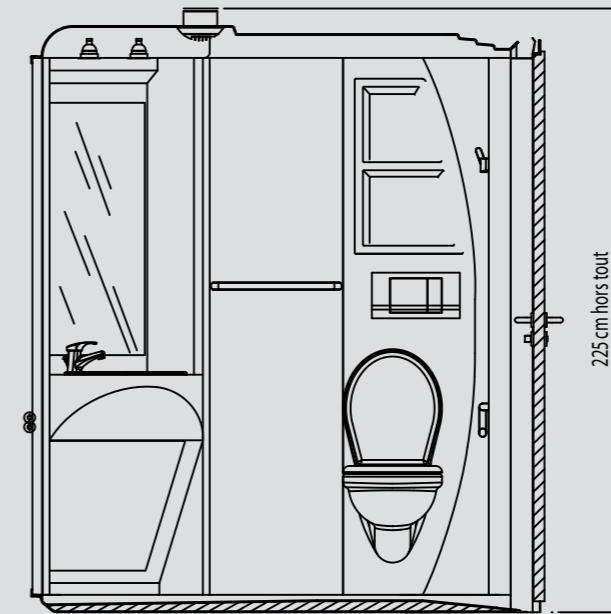
- Accessoires de couleur (porte-papier, porte-serviette, patères) selon nuancier
- Abattant de WC santé avec ergot de maintien latéral
- Barre de maintien supplémentaire
- Lave-bassin, appel malade à poussoir à côté du miroir
- Barre de rappel sur la porte
- Siège de douche fixe rabattable blanc
- Robinetterie vasque temporisée ou thermostatique
- Robinetterie douche temporisée ou thermostatique
- Vasque de couleur en polyester suivant nuancier
- Armoire de rangement fermée au-dessus WC
- Prise rasoir IP 24
- VMC 15 m³/h ou 45 m³/h ou 60 m³/h
- Nous consulter pour toute autre demande

## /// Extrait du nuancier

Nuancier polyester ALTOR

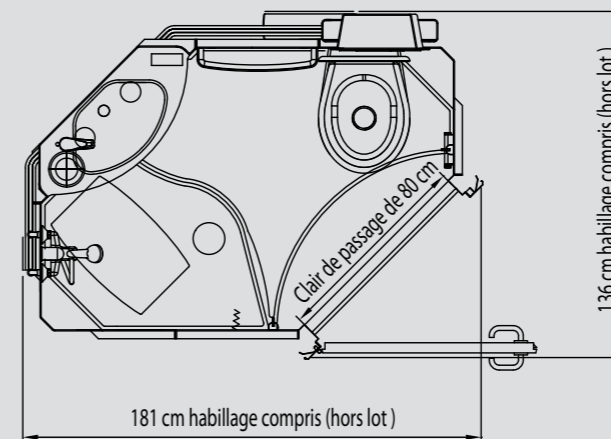


## /// Elévation



Elévation hors tout  
(se référer à nos plans techniques pour détails)

## /// Encombres

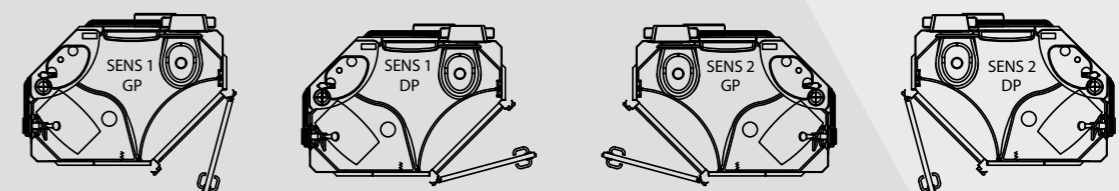


Version SABLEANE



Vue de dessus du modèle SABLEANE

## /// Désignation des sens



## Réponses réglementaires et certifications

<p>Emissions dans l'air intérieur</p>	<p>Une conception conforme aux normes relatives à l'accessibilité aux personnes handicapées, selon la loi 2005-102</p> <p>Des équipements NF</p>	<p>Une conception électrique conforme à la norme NF C 15-100 et validée par des bureaux de contrôle</p>	<p>Une conception selon une certification ISO 9001</p>	<p>Une conformité aux règles du BREEAM anglais</p>	<p>Une conformité aux règles WRAS anglaises</p>	<p>Une conformité des équipements au British Standard</p>
---------------------------------------	--	---	--	--	---	---