

# Groupe de sécurité coudé GSM 1" Inox

Code réf. : 225455M2



Code réf. : 2254560



- Groupe de Sécurité à Membrane.
- Siège inox particulièrement recommandé dans les cas d'eaux agressives, dures et mêmes calcaires.
- Agréments : conforme à la norme NF EN 1487 & BELGAQUA.
- Ensemble de Sécurité pour chauffe-eau 1"1/4.

**WATTS®**



**Groupe de sécurité GSM 1" INOX COUDÉ pour eaux calcaires, eaux dures et agressives**

Groupe de sécurité « haut de gamme », le siège inox supprime les risques de corrosion qui peuvent nuire à l'étanchéité de la soupape.

Particulièrement adapté aux chauffe-eau de type "stable" ou "horizontal" car dans cette configuration d'installation la soupape est beaucoup plus soumise aux risques d'entartrage ou de colmatage par les impuretés telles que le sable ou la silice.

GSM 1" INOX coudé est particulièrement recommandé dans les cas d'eaux agressives, dures et mêmes calcaires.

modèle	présentation	tarage	code réf.
GSM 1" coudé siège inox NF	boîte	7 bar	2254555M2

**Application :**

Le groupe de sécurité est utilisé pour protéger le chauffe-eau à accumulation.

Il combine plusieurs fonctions :

- Sécurité : protéger le chauffe-eau à accumulation contre les excès de pression.
- Interdire le retour de l'eau chaude dans le circuit d'alimentation eau froide : un clapet anti-retour, accessible par un orifice de contrôle, empêche tout retour de l'eau chaude dans le circuit d'alimentation eau froide.
- Isoler le chauffe-eau du circuit d'alimentation eau froide, cette fonction est assurée par le robinet d'arrêt.
- Vidanger le chauffe-eau à accumulation par la soupape de sûreté qui peut-être actionnée manuellement, une fois ouverte, l'eau sous pression est évacuée.

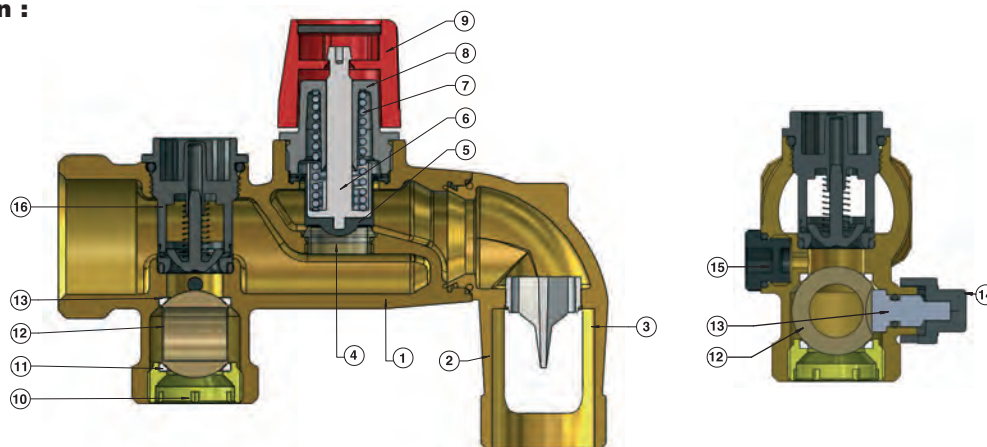
**Spécifications :**

- Groupe de Sécurité à Membrane.
- Modèle grand débit d'alimentation 5 m³/h.
- Soupape à levée progressive.
- Siège inox.
- Coude métallique de vidange orientable.
- Tarage : 7 bar.
- Pour chauffe-eau à entrée 1" (26x34) d'une puissance maxi de 18 kW.

**Approbatons qualité :**

- ACS (F) – BELGAQUA (B).
- NF EN 1487.

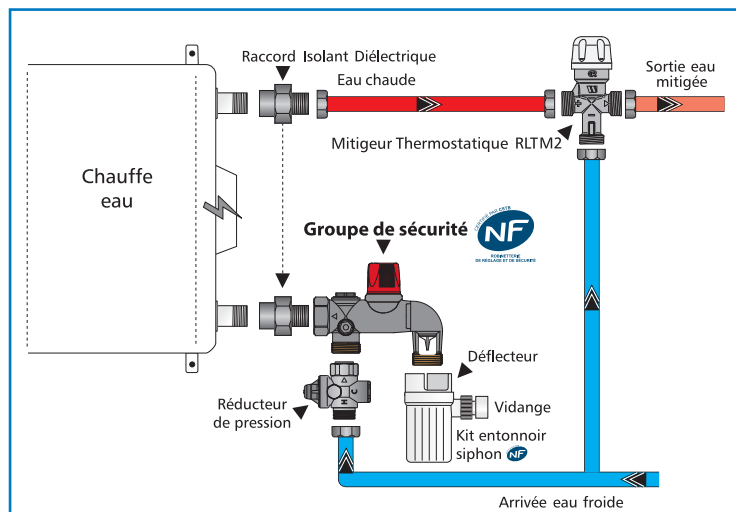
**Construction :**



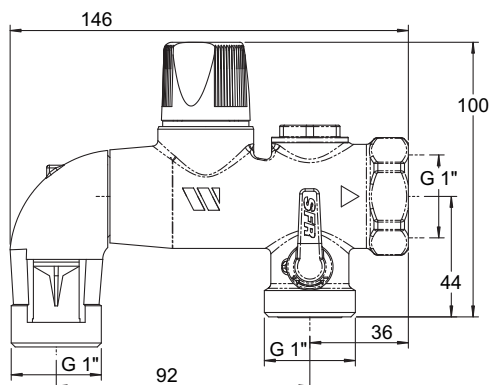
N°	description	matière
1	corps	CB752S
2	garde d'air coudée	CB753S
3	buse guide d'eau	PA 6.6 +30% F.V.
4	siège inox	1.4305 (AISI 303)
5	membrane	EPDM 70 sh.
6	tige de soupape	PA 6.6 +30% F.V.
7	ressort	acier zingué
8	coupelle de soupape	PA 6.6 +30% F.V.

N°	description	matière
9	bouton de soupape	PA 6 +15% F.V.
10	écrou presse boisseau	CW614N
11	garniture	PTFE
12	bille obturateur	CW617N chromée
13	axe du robinet	CW614N
14	manette d'isolement	PA 6.6 +30% F.V.
15	bouchon 1/4"	PA + 50% F.V.
16	clapet TR020	PPA + 40% F.V.

**Installation type :**



**Dimensions :**



Poids net : 0,752 Kg.

**Fonctionnement / Recommandations :**

**Fonctionnement normal du chauffe-eau**

En fonctionnement normal, le robinet d'arrêt est en position "ouvert", la soupape est en position "marche". Pendant la chauffe, la pression augmente à l'intérieur du chauffe-eau et le clapet de non-retour se ferme. Quand la pression atteint 7 bar, la soupape de sûreté s'ouvre légèrement et laisse échapper une certaine quantité d'eau et ceci par intermittence pendant tout le temps de chauffe. Cette évacuation d'eau est normale ; elle est la preuve du bon fonctionnement du Groupe de Sécurité. Il ne faut pas chercher à y remédier.

**Fonctionnement anormal du chauffe-eau**

Le thermostat du chauffe-eau peut se dérégler et ne plus couper la source de chaleur. Dans ce cas, la pression et la température montent, le clapet de la soupape de sécurité se soulève, laissant échapper de la vapeur avec un sifflement caractéristique. Il faut aussitôt couper la source d'énergie du chauffe-eau et prévenir l'installateur qui changera le thermostat. Le Groupe de Sécurité devra être remplacé ; en effet la température de la vapeur d'eau à 7 bar est de 165°C et les joints ont pu être endommagés.

**Gel**

Si vous n'utilisez pas votre chauffe-eau pendant une période de risques de gel, il est recommandé de le vidanger : couper la source d'énergie, fermer le robinet d'arrêt du Groupe de Sécurité, ouvrir un des robinets d'eau chaude de l'installation et actionner la soupape de vidange.

**Impuretés**

Si le Groupe de Sécurité vidange en permanence, il faut manœuvrer plusieurs fois la soupape de vidange pour chasser les impuretés qui empêchent l'étanchéité.

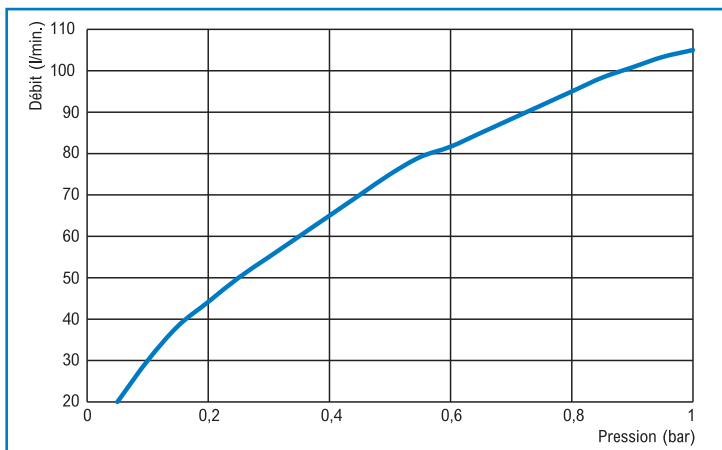
**Entretien**

Le Groupe de Sécurité s'il est correctement monté, ne nécessite aucun entretien. Nous vous recommandons néanmoins d'actionner la soupape de vidange au moins une fois par mois.

**Installation / Recommandations :**

- 1 - Le groupe de sécurité doit être installé directement sur un chauffe-eau de puissance utile maximale de 18 kW, à l'aide de clés plates normalisées.
- 2 - Pour éviter toute corrosion due à un phénomène de pile entre deux métaux, nous vous recommandons l'installation d'un Raccord Isolant Diélectrique (R.I.D. WATTS-INDUSTRIES) entre la tubulure du ballon et le Groupe de Sécurité. Protégez également la sortie Eau Chaude du ballon.
- 3 - Si la pression du réseau "eau froide" dépasse 3 bar (300 kPa) il est nécessaire de monter un réducteur de pression en AMONT du groupe de sécurité. Consulter la gamme complète de réducteurs de pression WATTS-INDUSTRIES.
- 4 - Durant chaque période de chauffe, il est normal de constater un léger écoulement à la sortie du groupe de sécurité qui correspond à la dilatation de l'eau (environ 3% du volume).
- 5 - **INSPECTION et MAINTENANCE**  
Inspection : Vérifier l'absence d'éclaboussures. Vérifier qu'il y a de l'eau dans le siphon. Manœuvrer la manette de la soupape de sécurité pour s'assurer que la soupape n'adhère pas ou n'est pas entartrée en position fermée. Il faut vérifier que la soupape se ferme automatiquement lorsque la manette est relâchée et que l'eau s'évacue complètement par l'entonnoir ou la conduite de décharge. Actionner le robinet d'arrêt (le fermer et le rouvrir). Si le groupe de sécurité n'est pas étanche, il doit être remplacé.  
Maintenance : Fermer le robinet d'arrêt en amont du clapet de non-retour. Ouvrir la prise d'essai pour contrôler le clapet de non-retour. Si de l'eau chaude s'écoule, le clapet de non-retour n'est pas étanche. Si de l'eau froide s'écoule, le robinet d'arrêt n'est pas étanche. Dans les deux cas, le groupe de sécurité hydraulique doit être remplacé.
- 6 - Le diamètre de la tuyauterie de vidange doit être au minimum de 25 mm. La rupture de charge doit rester libre de toute obstruction.
- 7 - Un siphon doit être installé à la sortie du groupe de sécurité, consulter la gamme complète d'entonnoirs siphon WATTS-INDUSTRIES.
- 8 - Les règles sanitaires de l'EN806 et de l'EN1717 doivent être appliquées.

**Courbe de débit / perte de charge :**



Raccordement d'entrée vers le chauffe-eau	Dénomination Groupe de sécurité	Puissance utile maximale du chauffe-eau	Capacité maximum du chauffe-eau
G 1/2"	SFR® NA53M2 1/2"	4 kW	50 l
G 3/4"	SFR® 3/4"	10 kW	300 l
G 1"	GSM 1"	18 kW	600 l
G 1"1/4	Kit 1"1/4	24 kW	1000 l

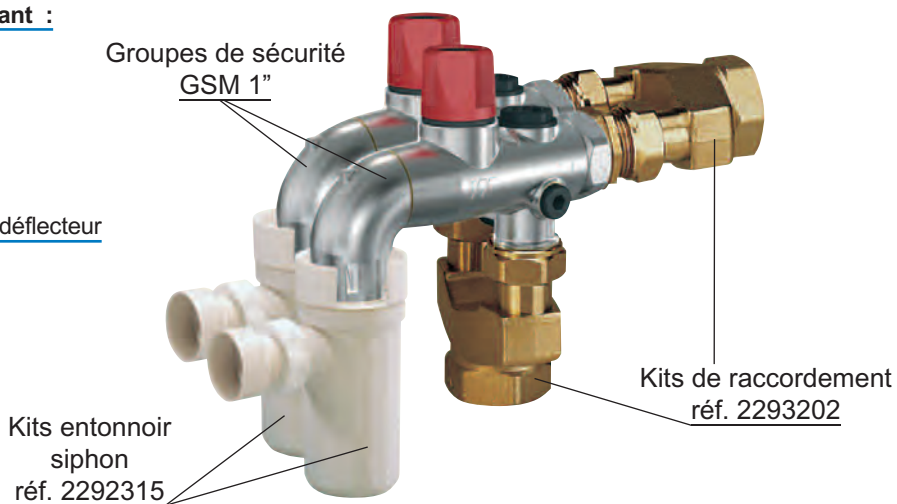
## Ensemble de Sécurité pour chauffe-eau 1"1/4

**Kit de raccordement complet comprenant :**

- 2 groupes GSM 1" INOX
- 2 kits de raccordement 1"1/4
- 2 mamelons MM 1"
- 2 ensembles entonnoir siphon NF avec déflecteur

Pour C.E. très grande capacité.

Kit complet réf. : 2254560



modèle	tarage	code réf.
Ensemble de sécurité pour chauffe-eau 1"1/4	7 bar	2254560
Kit de raccordement seul 1"1/4		2293202

Les photographies, illustrations et descriptions contenues dans cette brochure sont présentées comme indications. Watts Industries se réserve le droit d'apporter des changements d'ordre techniques ou de design à ses produits sans informations préalables.



A Watts Water Technologies Company

**WATTS INDUSTRIES France**

1590 avenue d'Orange CS 10101 SORGUES  
 84275 VEDENE cedex - FRANCE  
 Tél. 04 90 33 28 28 - Fax 04 90 33 28 29/39  
 E-mail : contact@wattswater.com  
 www.wattsindustries.com