

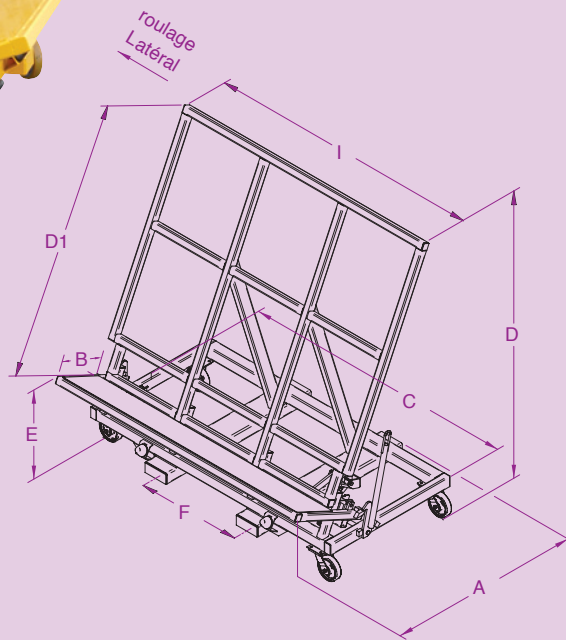
CHEVALET À FOND OUVRANT

Stockage vertical
pour squelettes tôle, plaques, vitrage

Gain de place au sol,
manutention dans petit périmètre

Vidage par le fond

Déclenchement automatique



charge kg	A	B	C	I	D	D1	E	fourreaux section int.	poids kg	réf. peint
2000	1425	355	2090	2000	1960	1740	530	170 x 70	254	SFP20000
2000	1425	355	2090	2000	2075	1740	645	170 x 70	274	SFP20162

Cotes indiquées en mm hors options et sans engagement.

SF

CARACTÉRISTIQUES :

- Vidage de la charge par inclinaison du plateau tôle.
- Charge admissible 2000 kg.
- Dossieret incliné, ossature tube, dimensions 2000 x ht 1740 mm
- Fond tôle ép.3mm, dimensions utiles 2000 x 350 mm.
- Verrouillage du fond par 2 crochets latéraux avec ressorts de rappel.
- Loquet de sécurité évitant tout déclenchement intempestif lors des transferts, à enlever avant vidage.
- Déclenchement automatique par contact (servant d'anti-glissement) et manuel par levier.
- Fin de basculement du fond amortie par 2 butées caoutchouc.
- Remise en place du fond par appui sur la benne collectrice.
- Prise chariot dans fourreaux section int. 170 x 70 mm et entraxe 760 mm (F) modifiables sur demande.
- Modèle sur socle avec prise transpalette.
- Modèle sur roues équipé de 2 fixes et 2 pivotantes Ø160 fonte/polyuréthane – roulage latéral.
- Livré avec 1 chaîne de sécurité.
 - Fabrication sur mesure, nous consulter.



Manutention
verticale



Vidage par
inclinaison du fond

Déclenchement
automatique

