

## Caisson de blindage spéciaux

### Caissons TASKA MACON

Caisson de blindages en acier à 4 vérins latéraux MACON, homologués pour une profondeur de 4 m.

Ils sont particulièrement résistants de part leur conception :

- vérins en acier et amortisseurs en acier,
- épaisseur des panneaux de 10 cms,
- vérins incrustés dans les panneaux (ce qui les protège).

Le système de vérins & d'amortisseurs, permet une **mise en place par havage**.



### Éléments de Base (4 vérins) :

Ref	Longueur (m)	Hauteur (m)	Épaisseur panneau (cm)	Poids (kg)	Hauteur libre sous vérins (m)	Longueur libre entre vérins (m)	Résistance (kN/m <sup>2</sup> )
LE	2,00	2,40	8	1100	1,34	1,55	50
LEH	2,00	2,60	10	1460	1,46	1,55	70
LTM	2,00	2,60	10	1350	1,46	1,55	70
<b>LE</b>	<b>3,00</b>	<b>1,95</b>	<b>8</b>	<b>1096</b>	<b>1,16</b>	<b>2,55</b>	<b>34</b>
LE	3,00	2,25	8	1255	1,19	2,55	23
<b>LE</b>	<b>3,50</b>	<b>2,40</b>	<b>8</b>	<b>1540</b>	<b>1,34</b>	<b>3,05</b>	<b>34</b>
<b>LTM</b>	<b>3,50</b>	<b>2,40</b>	<b>10</b>	<b>1540</b>	<b>1,20</b>	<b>3,05</b>	<b>23</b>
LTM	3,50	2,60	10	2000	1,45	3,05	23
<b>LEH</b>	<b>4,00</b>	<b>2,60</b>	<b>10</b>	<b>2514</b>	<b>1,46</b>	<b>3,55</b>	<b>44</b>

### Éléments de Rehausse (2 ou 4 vérins) :

Ref	Longueur (m)	Hauteur (m)	Épaisseur panneau (cm)	Poids (kg)	Longueur libre entre vérins (m)	Résistance (kN/m <sup>2</sup> )
LE	3,50	1,30	8	860	3,05	34
LTM	3,50	1,60	10	1350	3,05	23
LEH	4,00	1,30	10	1550	3,55	44

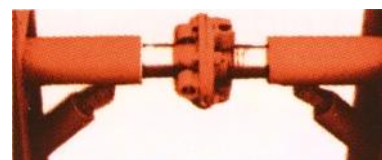
### Vérins et rallonges

Ref	Ouverture intérieure (m)	Ouverture extérieure (m)
LE	0,64 - 1,08	0,80 - 1,24
LEH	0,78 - 1,22	0,98 - 1,42
LTM	0,70 - 1,10	0,90 - 1,30

### Rallonges :

Longueur (m)	Poids (kg)
0,25	11
0,50	18
1,00	35
1,50	49

### Vérins MACON, avec amortisseurs :



## Caisson de blindage spéciaux

### Caissons TASKA KRUPP

Caisson de blindage en acier à 4 étrésillons latéraux , homologués pour une profondeur de 4m.

Le système d'étrésillons offre de nombreux avantages, parmi lesquels :

- grande facilité d'utilisation,
- optimisation du transport,
- simplification du montage / démontage.



### Éléments de Base (4 étrésillons) :

Longueur (m)	Hauteur (m)	Épaisseur panneau (cm)	Poids (kg)	Hauteur libre sous vérins (m)	Longueur libre entre vérins (m)	Résistance (kN/m <sup>2</sup> )
2,00	2,00	10	900	0,95	1,60	23
2,00	2,40	10	1100	1,20	1,60	23
2,40	2,40	10	1250	1,20	2,00	23
3,00	2,00	10	1050	0,95	2,60	23
3,00	2,40	10	1500	1,20	2,60	23
3,50	2,40	10	1700	1,20	3,10	23

### Éléments de Rehausse (4 étrésillons) :

Longueur (m)	Hauteur (m)	Épaisseur panneau (cm)	Poids (kg)	Longueur libre entre vérins (m)	Résistance (kN/m <sup>2</sup> )
2,00	1,60	10	800	1,55	23
3,00	1,60	10	1100	2,60	23
3,50	1,60	10	1200	3,05	23



### Etrésillons KRUPP :

Type	Poids (kg)	Ouverture intérieure (m)	Ouverture extérieure (m)	Course (cm)
GIP 100-130	20	0,64-0,94	0,88-1,18	30
GIP 130-180	27	0,95-1,50	1,19-1,74	55
GIP 185-250	32	1,50-2,15	1,74-2,39	65
GIP 235-300	38	2,00-2,65	2,24-2,89	65
GIP 285-350	47	2,49-3,14	2,73-3,38	65



## Caisson de blindage spécial

### Caissons Vérins Centraux

Caisson de blindage en acier à 2 vérins centraux, homologués pour 4 m de profondeur.

Ils sont très appréciés pour leur facilité d'accès.



### Éléments de Base (2 vérins) :

Réf	Longueur (m)	Hauteur (m)	Épaisseur (cm)	Poids (kg)	Hauteur libre sous vérins (m)	Résistance (kN/m <sup>2</sup> )	Ouverture Intérieur (cm)	Ouverture Extérieur (cm)
CE	1,30	3,00	8	850	1,50	23	78-122	94-138
CM	2,00	1,95	8	740	1.15	17,5	74-124	90-140
CE	3,00	1,95	8	960	1.15	17,5	64-108	80-124
CE	3,00	2,40	8	1140	1,30	23	64-108	80-124
CM	3,00	2,60	8	1350	1.50	23	74-124	90-140

### Éléments de Rehausse (1 vérin) :

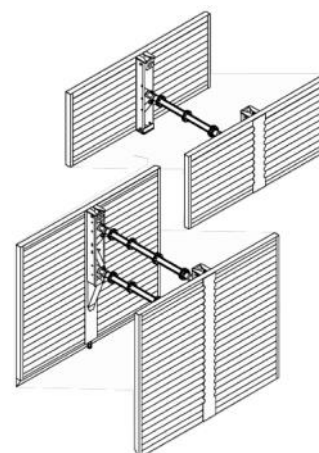
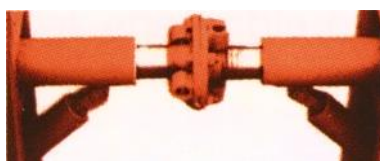
Réf	Longueur (m)	Hauteur (m)	Épaisseur (cm)	Poids (kg)	Résistance (kN/m <sup>2</sup> )	Ouverture Intérieur	Ouverture Extérieur
CM	3,00	1,25	8	710	23	74-124	90-140
CE	3,00	1,32	8	740	23	64-108	80-124

### Vérins et rallonges

Rallonges :

Longueur (m)	Poids (kg)
0,25	11
0,50	18
1,00	35
1,50	49

Vérins MACON, avec amortisseurs :



*Les blindages vérins centraux doivent être utilisés par deux.*