

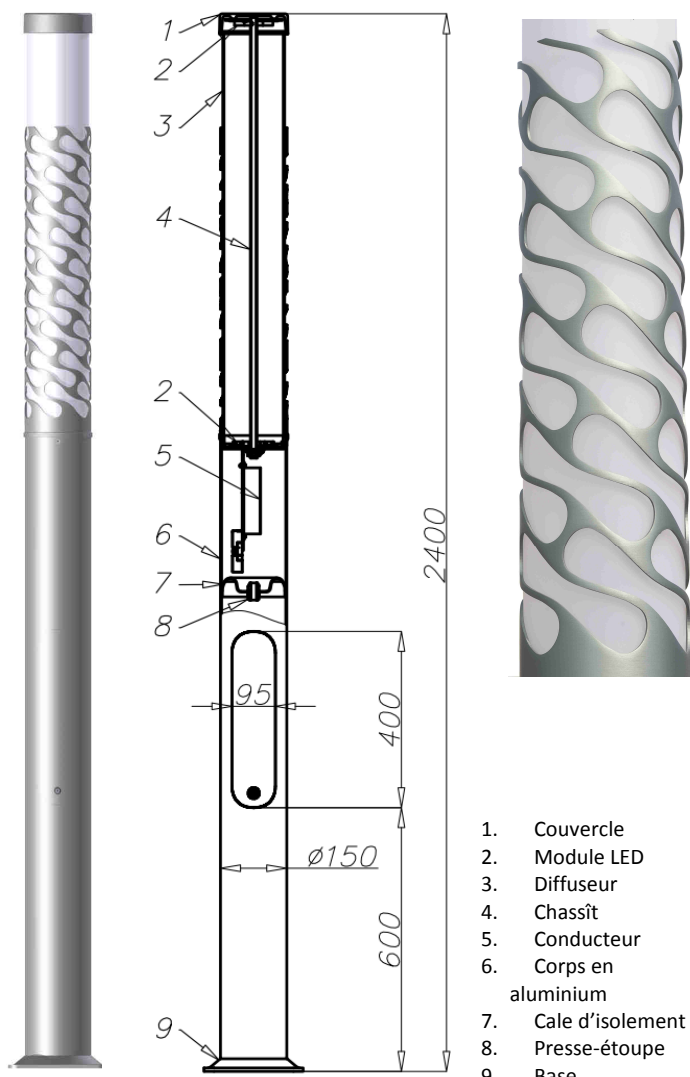


Données techniques

Nom	KARIN DECOR 2400 LED
Référence	45241/6
Température de couleur [K]	5 000
Degré de protection IP	IP 65
Classe d'isolation	II
Puissance des LED [W]	32
Nombre de LED	16
Type de LED	CREE XT-E
Index de rendement couleur CRI	>75
Durée de vie des LED L70 [h]	>50 000
Tension d'alimentation [V]	120-277 AC
Fréquence [Hz]	50/60
Efficacité lumineuse [lm/W]	41
Puissance totale [W]	39
Flux lumineux* [lm]	1 600
Courant d'alimentation [mA]	700
Hauteur [mm]	2 400
Diamètre D [mm]	150
Semelle dimension/entraxes	260 x 200 M18
Kit d'ancrage 4 tiges M18 L460 , protection electro-couple par manchon thermo-rétractable, rondelles et boulons	Kit M18
Matière	Tube cylindrique en aluminium
Diffuseur	PMMA
Couleur de diffusion	Diffuseur givré

* Une tolérance de +/- 3% doit être prise en compte sur cette classe de diodes

- Directive basse tension LVD 2006/95/WE, norme PN-EN 60598-1
- Directive EMC 2004/108/WE, normes: PN-EN 55015, PN-EN 61547, PN-EN 61000-3-2, PN-EN 61000-3-3



1. Couvercle
2. Module LED
3. Diffuseur
4. Châssis
5. Conducteur
6. Corps en aluminium
7. Cale d'isolement
8. Presse-étoupe
9. Base

- surface: aluminium poli
- anodisation 10 couleurs au choix dans notre gamme
- option de protection de la base en élastomère dans la couleur de la colonne sur une hauteur de 350 mm (autres hauteurs possibles sur demande)
- chambre de connexion et porte ROSA standard
- emballage / film bulle

Courbe de distribution KARIN DECOR 2400 LED

