



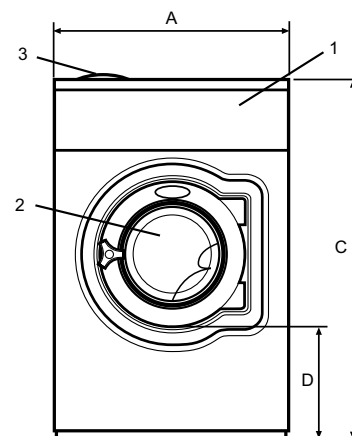
Thinking of you
Electrolux

| Branchements électriques* | | | | | |
|---------------------------|--------------------|-------|------------------------|------------------|--------------------|
| Alternative de chauffage | Tension principale | Hz | Puissance de chauffage | Puissance totale | Fusible recommandé |
| | | | kW | kW | A |
| Chauffé électriquement | 220-240V 1 ~ | 50/60 | 5.4/7.5 | 5.7/7.8 | 25/35 |
| | 220-240V 1 ~ | 50/60 | 2.0/3.0 | 2.3/3.3 | 16 |
| | 220-240V 3 ~ | 50/60 | 5.4/7.5 | 5.7/7.8 | 16/25 |
| | 380-415V 3N ~ | 50/60 | 5.4/7.5 | 5.7/7.8 | 10/16 |
| | 440V 3 ~ | 60 | 7.5 | 7.8 | 16 |
| Vapeur ou sans chauffage | 480V 3 ~ | 60 | 7.5 | 7.8 | 16 |
| | 220-480V 1/3 ~ | 50/60 | - | 0.4 | 10 |

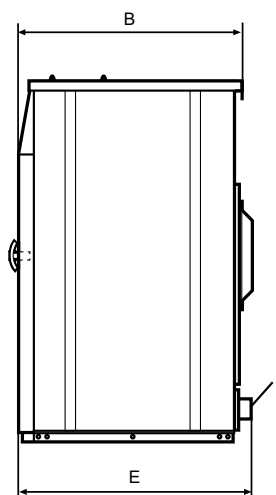
| Raccordement d'eau et de vapeur | | W575S |
|---|-------------------------------------|--|
| Vannes d'admission d'eau | DN | 20 |
| Pression d'eau | kPa | 200-600 |
| Capacité à 300 kPa | l/min | 20 |
| Vanne de vidange | ø mm | 75 |
| Capacité de vidange | l/min | 170 |
| Vanne de vapeur | DN | 15 |
| Pression de la vapeur | kPa | 300-600 |
| Bacs à lessives liquides | | 5 |
| Efforts au sol | | |
| Fréquence des efforts dynamiques | Hz | 13.8 |
| Charge au sol pour la puissance d'essorage max. | kN | 1.6 ± 2.4 |
| Niveaux sonores | | |
| Niv. de puissance sonore (IEC 60704-2-4) | | |
| lavage | dB(A) | 64 |
| essorage | dB(A) | 75 |
| Déperdition calorifique | | |
| % de la puissance installée, max | | 5 |
| Emballage | | |
| Poids | kg net | 129 |
| | kg emballé pour le marché intérieur | 150 |
| Volume emballé | m ³ | 0.74 |
| Accessoires | | |
| Socle en acier | | x |
| Kits de flexibles pour l'eau ou la vapeur | | x |
| Collecteur de résidus textiles | | x |
| Dimensions en mm | | |
| A | Largeur | 660 |
| B | Profondeur | 690 |
| C | Hauteur | 1115 |
| D | | 355 |
| E | | 725 |
| F | | 825 |
| G | | 45 |
| H | | 1030 |
| I | | 215 |
| J | | 130 |
| K | | 1010 |
| L | | 830 |
| M | | 385 |
| N | | 100 |
| O | | 225 |
| 1 | Panneau de commande | 6 Réutilisation de l'eau |
| 2 | Ouverture de la porte ø 310 mm | 7 Vidange |
| 3 | Compartment à lessive | 8 Raccords d'alimentation en lessive liquide |
| 4 | Eau froide | 9 Branchement électrique |
| 5 | Eau chaude | 10 Raccord de vapeur |

Panneaux avant et latéraux en gris clair et bleu (RAL 260 70 05, 250 60 30)

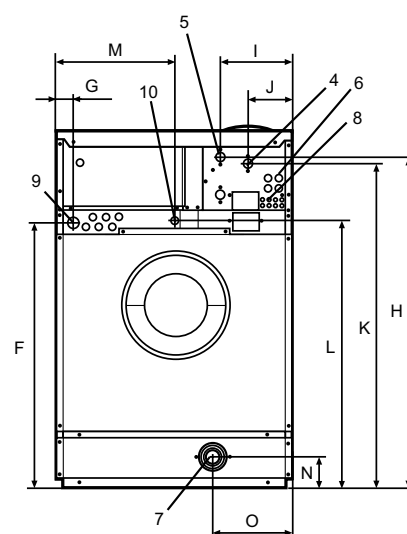
* Autres tensions disponibles, voir manuel d'installation



Avant



Vue de côté



Arrière