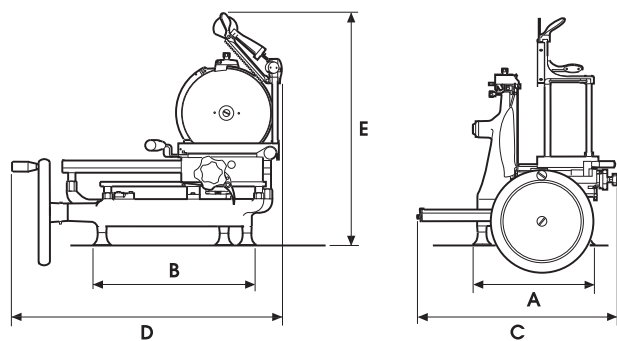


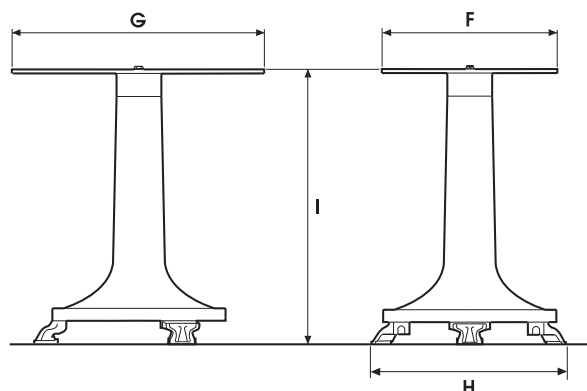
F 300 VOLANO





F 300 VOLANO

A mm	340
B mm	400
C mm	600
D mm	720
E mm	740
kg	45,5



Piedistallo

F mm	375
G mm	560
H mm	650
I mm	800
kg	72

I L'affettatrice modello **300 VOLANO** costruita alluminio e parti in acciaio, con una verniciatura a fuoco rosso vivo ha il vantaggio di una rapida pulizia ed assoluta igiene. La macchina è a funzionamento manuale e può quindi lavorare anche in luoghi privi di energia elettrica. L'affilatoio incorporato semplifica il lavoro dell'operatore mantenendo efficiente il taglio perfetto del prodotto. Dotata di protezione ad anello attorno alla lama a norme CE, la **300 VOLANO** è robusta, durevole ed affidabile.

CARATTERISTICHE TECNICHE

	F 300 VO	
Ø Lama	mm	300
Spessore di taglio	mm	0÷2
Taglio utile: L x H	mm	230 x 190

Garanzia: 2 anni.

EN Made of aluminium with parts of steel and brilliant red finishing, the **300 VOLANO** slicer permits rapid cleaning and meets the most demanding sanitation requirements. This unit is fully hand-operated and does not need to be connected to the mains. The blade sharpener is built-in for effective and sharp cutting. Equipped with protection ring around its blade to CE Standards, the **300 VOLANO** is a sturdy, long-lasting and effective slicing unit.

SPECIFICATIONS

	F 300 VO	
Ø Blade	mm	300
Cut thickness range	mm	0÷2
Cut: L x H	mm	230 x 190

Warranty: 2 years.

FR Fabriquée en aluminium avec pièces en acier et laquée rouge vif, la trancheuse **300 VOLANO** garantit hygiène absolue et nettoyage rapide. Son fonctionnement complètement manuel la rend indispensable surtout quand il n'y a pas de courant électrique. Un affûteur incorporé simplifie le travail de l'opérateur car le tranchant de la lame est toujours parfait. **300 VOLANO** est équipée d'une bague de protection autour de la lame selon les normes CE. C'est une machine robuste, indestructible et fiable.

SPECIFICATIONS

	F 300 VO	
Ø lame	mm	300
Épaisseur de coupe	mm	0÷2
Surface de coupe: L x H	mm	230 x 190

Garantie: 2 années.

DE Die Aufschnittmaschine Model **300 VOLANO**, hergestellt aus Aluminium und Stahlteilen mit Feuerlackierung in leuchtendem Rot, hat den Vorteil einer schnellen und leichten Reinigung und damit der absoluten Hygiene. Die Maschine wird von Hand betrieben und kann folglich auch in Räumen ohne Strom arbeiten. Die eingebaute Schleifvorrichtung vereinfacht die Arbeit des Bediennenden und hält den Schnitt der Ware perfekt. Versehen mit einem Ringschutz um das Messer nach EG-Richtlinien, ist die **300 VOLANO** robust, zuverlässig und von langer Lebensdauer.

TECNICHE EIGENSCHAFTEN

	F 300 VO	
Ø Klingendurchmesser	mm	300
Schnittstärke	mm	0÷2
Nutzschnitt: L x H	mm	230 x 190

Garantie: 2 Jahre.