



CLB

Capteur de force en Traction-Compression

Avantages

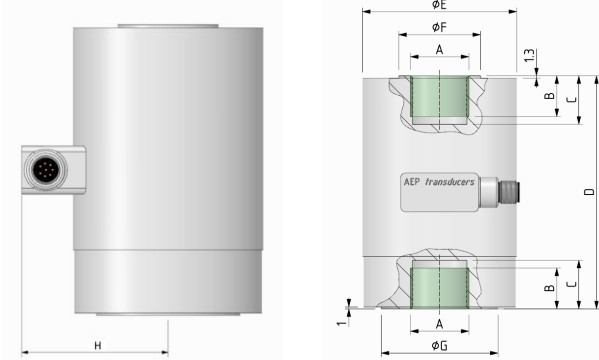
- Utilisation en traction et compression
- Sensibilité 2 mV/V
- Construction en acier inoxydable
- Soudure laser, indice de protection IP67
- CE – ROHS
- ISO 376

Classe de précision : ISO 376	00	0,5	1
Charge	30, 50, 100, 200, 300, 500, 600 kN		
Précision de lecture :			
a) Répétabilité 0°-120°-240° (b)	≤ ±0,050%	≤ ±0,085%	≤ ±0,150%
b) Interpolation (fc)	≤ ±0,020%	≤ ±0,040%	≤ ±0,055%
c) Réversibilité (u)	≤ ±0,070%	≤ ±0,135%	≤ ±0,250%
d) Zéro (fo)	≤ ±0,010%	≤ ±0,020%	≤ ±0,020%
Linéarité	≤ ±0,03%		
Hystérésis	≤ ±0,03%		
Influence de la température (10°C)			
a) Sur le zéro	2 mV/V		
b) Sur la sensibilité	≤ ±0,1%		
Résistance d'entrée	420 ± 20Ω		
Résistance de sortie	352 ± 2Ω		
Résistance d'isolation	> 5 GΩ		
Équilibrage du zéro	≤ ± 1%		
Alimentation recommandée	10 V		
Alimentation de la charge	1...15 V		
Alimentation maximale	18 V		
Limite mécanique, valeurs basées sur la capacité des capteurs :			
a) Charge de service	120%		
b) Charge max permissible	150%		
c) Charge de rupture	> 300%		
d) Charge transversale max	50%		
e) Charge dynamique max permissible	50%		
Déplacement à la charge nominale	± 0,3 mm		
Température de référence	+23°C		
Plage de température	-10°C à +40 °C		
Température d'utilisation	-10°C à +70 °C		
Température de stockage	-20°C à +80 °C		
Poids	2,4 kg (30...100 kN) - 4,6 kg (200...300 kN) - 8,2 kg (500...600 kN)		
Indice de protection	IP67		
Matériaux	Acier inoxydable		
Sortie connecteur	M12, 8 pôles, connecteur mâle		
Joints articulés recommandés	DURBAL EM20 - EM30 - EM 42		

CLB

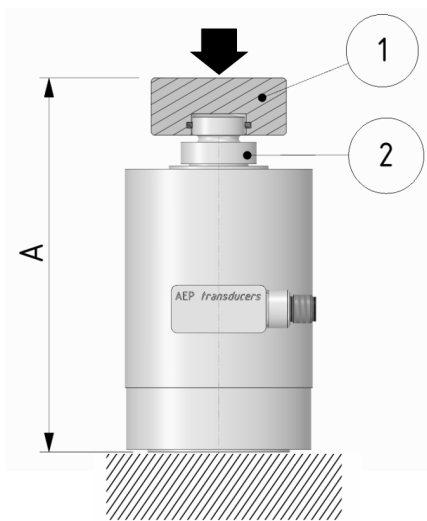
Capteur de force
en Traction-Compression

Dimensions en mm



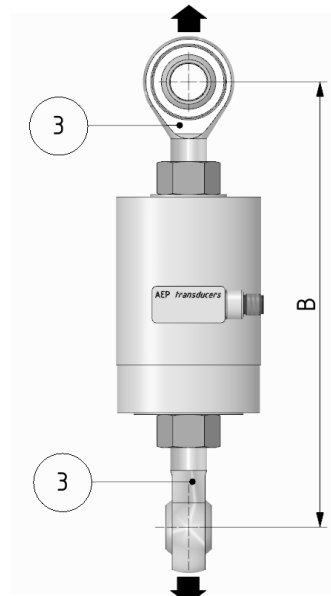
CODE (classe 00)	CODE (Classe 0,5)	CODE (Classe 1)	CHARGE	A	B	C	D	Ø E	Ø F	Ø G	H
CLB30KNI00	CLB30KNI0	CLB30KNI1	30 kN	M20x1,5	19	23	120	79	42	60	60
CLB50KNI00	CLB50KNI0	CLB50KNI1	50 kN	M30x2	21	25	120	79	42	60	60
CLB100KNI00	CLB100KNI0	CLB100KNI1	100 kN								
CLB200KNI00	CLB200KNI0	CLB200KNI1	200 kN	M42x3	30	32	150	102	60	70	72
CLB300KNI00	CLB300KNI0	CLB300KNI1	300 kN								
CLB500KNI00	CLB500KNI0	CLB500KNI1	500 kN	M42x3	32	37	210	102	60	80	72
CLB600KNI00	CLB600KNI0	CLB600KNI1	600 kN	M56x3	35	40,5	210	102	67	80	72

Utilisation en compression

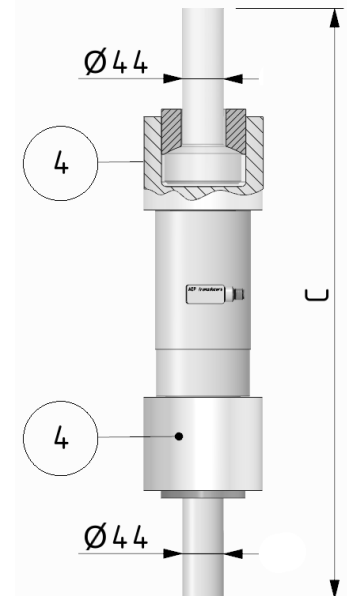


Capacité	A
30 kN	157 mm
50, 100 kN	159 mm
200, 300 kN	210 mm
500 kN	260 mm
600 kN	277 mm

Utilisation en traction



Capacité	B
30 kN	200 mm
50, 100 kN	300 mm
200 kN	420 mm
300 kN	500 mm
500 kN	600 mm



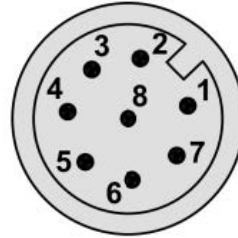
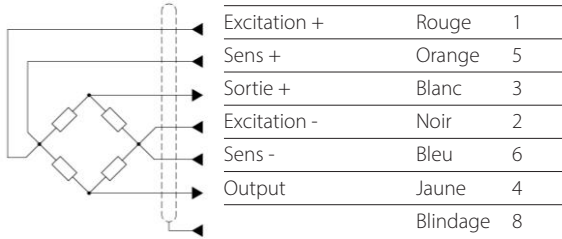
Capacité	C
300 kN	530 mm
500, 600 kN	640 mm

CLB

Capteur de force
en Traction-Compression

Raccordement électrique

En sortie câble



Accessoires

	CODE		Accessoires (en option)
30 kN	CTIC22	1	Tête de chargement
	CTS25M20	2	Tête de charge sphérique
	CACCEM20	3	Joints articulés
50, 100 kN	CTIC28	1	Tête de chargement
	CTS45M30	2	Tête de charge sphérique
	CACCEM30	3	Joints articulés
200 kN	CTIC35	1	Tête de chargement
	CTS62M42TCE	2	Tête de charge sphérique
	CACCEM42	3	Joints articulés
300 kN	CTIC35	1	Tête de chargement
	CTS62M42TCE	2	Tête de charge sphérique
	CACCEM4230TB	3	Joints articulés
	CAT3M42	4	Joints articulés
500 kN	CTIC35	1	Tête de chargement
	CTS62M42TCE	2	Tête de charge sphérique
	CACCEM4250TB	3	Joints articulés
	CAT5M42	4	Joints articulés
600 kN	CTIC61	1	Tête de chargement
	CTS75M56	2	Tête de charge sphérique
	CAT6M56	4	Joints articulés



Compatible avec :

Afficheur numérique multi-voies



MP10 PLUS

Indicateur digital portable



STAR ou dynamicSTAR