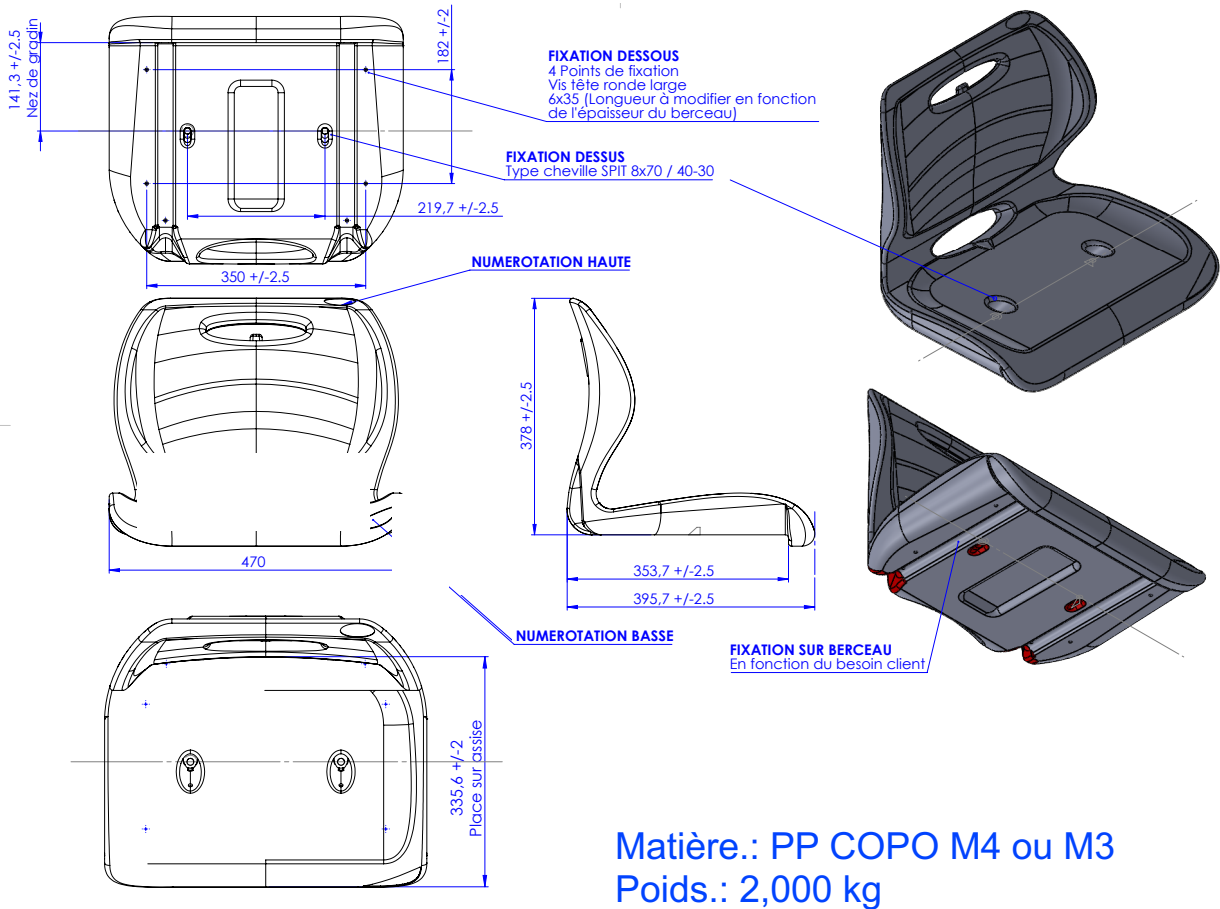


EQUIP EVENT

Les solutions équipements pour vos évènements



Fixations :
Sur béton par deux points,
Sur berceau métallique



Matière.: PP COPO M4 ou M3
Poids.: 2,000 kg