

APPUIS VÉLOS

APPUI VÉLOS KUB.

ÉLIGIBLE*
alveo⁺

CARACTÉRISTIQUES TECHNIQUES

- > Hauteur : 750 mm
- > Longueur : 750 mm
- > Largeur : 80 mm
- > Structure en acier largeur 80 mm
- > Deux versions au choix :
 - Tout acier
 - Acier et bois : panneau en bois exotique épaisseur 22 mm



Réf. 306497

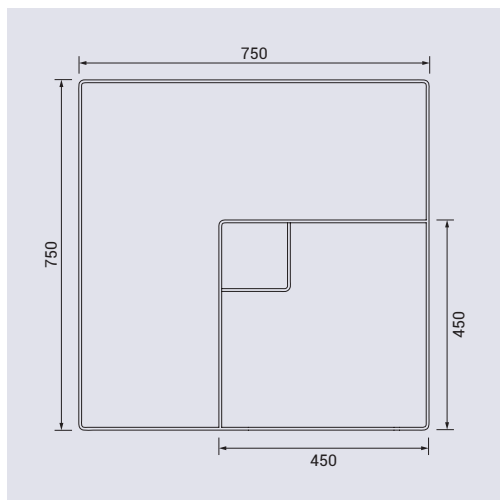
RECOMMANDATIONS DE POSE

- > Scellement par tiges d'ancrage (non fournies)

RÉFÉRENCES

| | |
|---------------------------|--------|
| Appui vélos tout acier | 306496 |
| Appui vélos acier et bois | 306497 |

SCHÉMA



Réf. 306496



Réf. 306497

FINITION PEINTURE

- > Acier peint sur galva selon nos coloris
- > Bois lasuré acajou ou chêne clair

| | | | | | |
|----------|----------|----------|---------------|---------------|-------------|
| | | | | | |
| RAL 3020 | RAL 3004 | RAL 5010 | RAL 6005 | RAL 8017 | Acajou |
| | | | | | |
| RAL 7044 | RAL 9010 | RAL 9005 | Gris PROCITY® | Aspect Corten | Chêne clair |

