

RACCORDS A COMPRESSION LAITON GEBO POUR TUBES ACIER



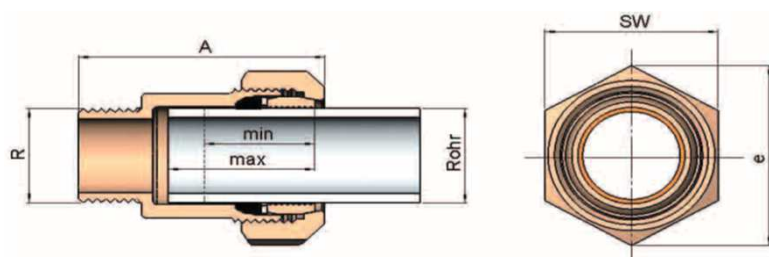
Pour tubes acier : DIN EN 10255 (anciennement DIN 2440/2441), Din 2442 à DIN 2448 série 1
du 21,3 au 60,3 mm

APPLICATIONS

Fluides : Eau et air comprimé*

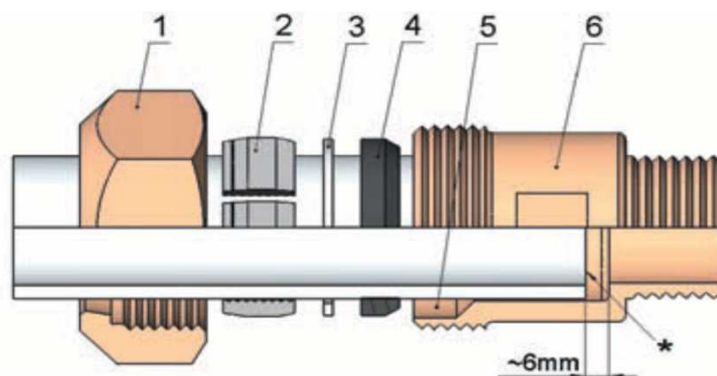
Températures : Eau jusqu' à 95°C, eau potable jusqu' à 85°C

Pression : Eau PN10, air comprimé PN10

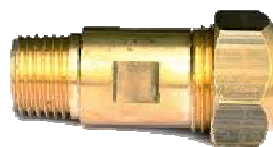


RACCORD avec filetage mâle ISO 7/1

D ext tube	REF	A	SW	e	mini	max	Poids kg	Prix public ht
1/2"	MAS12	63	41	47	30	35	0,235	*
3/4"	MAS34	70	46	53	35	45	0,31	*
1"	MAS1	80	55	64	35	50	0,49	*
1"1/4	MAS114	85	65	75	35	50	0,68	*
1"1/2	MAS112	90	70	81	40	55	0,81	*
2"	MAS2	100	90	104	40	60	1,4	*



- 1 - Erou de serrage
- 2 - Bague de serrage
- 3 - Rondelle ou bague intermédiaire
- 4 - Joint
- 5 - Chambre d' étanchéité
- 6 - Corps du raccord



AMBLARD SA ZI DU STAND RUE DU PORT 71000 MACON SAONE ET LOIRE
Fabrication et négoce de raccords et outillages

Tél 03 85 37 16 51 Fax 03 85 37 45 38 amblardsa@wanadoo.fr
WWW.RACCORDS-AMBLARD.COM