



# MINIPAC

## PRESSE A BALLEES 12 Tonnes



### Caractéristiques Techniques

Pression de compactage	12 Tonnes
Pression hydraulique maximum	160 bars
Durée du cycle de compactage	33 secondes
Ouverture de chargement	820 X 610 mm
Hauteur de chargement	690 mm
Dimensions chambre de compactage (Lxlxh)	850 X 600 X 1250 mm
Taille max. des balles (Lxlxh)	800 x 600 X 600 mm
Poids des balles	de 60 à 100 kg
Moteur (kW)	3 KW 230 V / 400 V
Niveau sonore (dB)	env 70 dB
Poids de la presse	630 kg
Dimensions (L x l x h)	1230 x 780 x 2390 mm

### La MINIPAC en quelques points :

Plateau de compactage avec passage des liens intégré:

La mise en place des liens est facilitée sans avoir à remonter le plateau.

Bobines de liens placés sur le devant de la machine:

La machine peut être placée le long d'un mur afin d'optimiser son placement.

Cycles de compactage rapides:

Offre un confort de travail en redant l'utilisation de la presse transparente.

Ejection automatique des balles en fin de cycle:

L'éjection de la balle se fait sans effort. Les balles sont directement éjectées sur une palette (2 balles par palette)

ACTIV' PRESS 9 Rue du Hapchot 33980 AUDENGE

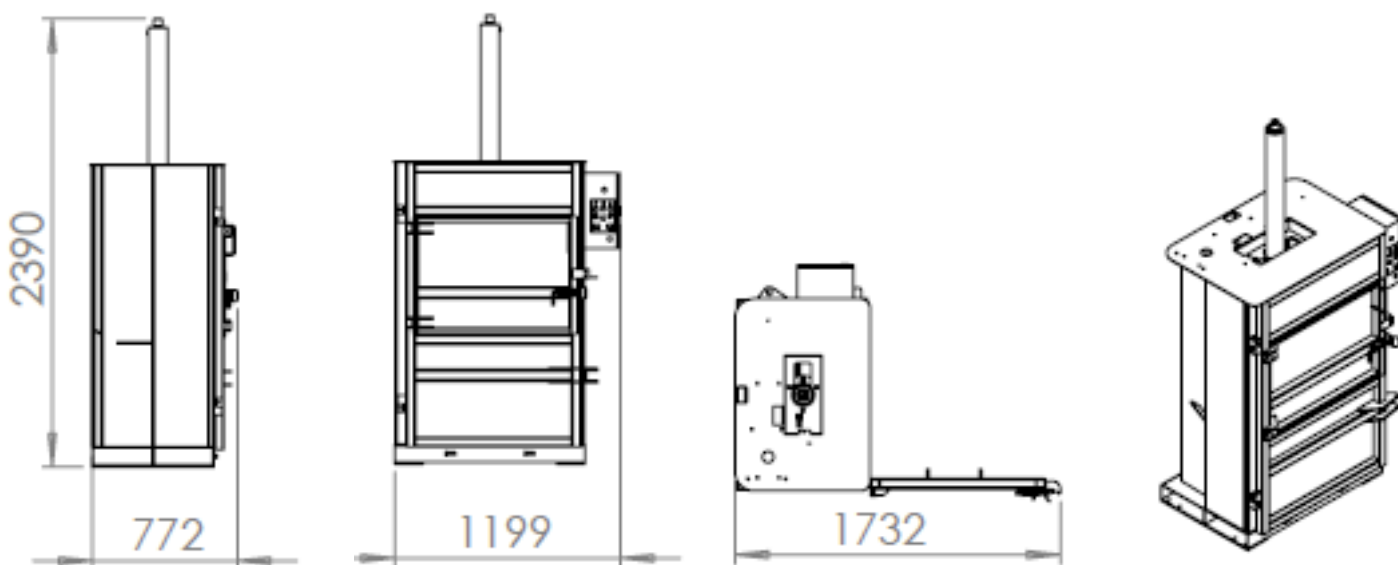
Tel: +33 5 64 51 00 24 Fax: +33 5 64 51 00 25

[info@activpress.fr](mailto:info@activpress.fr) [www.activpress.fr](http://www.activpress.fr)

La **MINIPAC**, Une machine qui associe compacité et puissance.



- ✓ Dotée d'un vérin d'une puissance de 12 tonnes, la **MINIPAC** permet une importante réduction des volumes de cartons et de plastiques.
- ✓ Son utilisation simplifie les opérations liées à l'élimination des déchets en réduisant leur volume, ainsi que les manipulations à l'intérieur de l'entreprise.
- ✓ Les balles compactées diminuent les risques d'incendie, contrairement à des cartons ou des papiers mis en vrac dans une benne.
- ✓ Elle peut être installée facilement la **MINIPAC** ne prend que peu de place au sol.
- ✓ L'ouverture de chargement de grande dimension permet de compacter toutes sortes de cartons et plastiques.



ACTIV' PRESS 9 Rue du Hapchot 33980 AUDENGE  
Tel: +33 5 64 51 00 24 Fax: +33 5 64 51 00 25

[info@activpress.fr](mailto:info@activpress.fr) [www.activpress.fr](http://www.activpress.fr)

