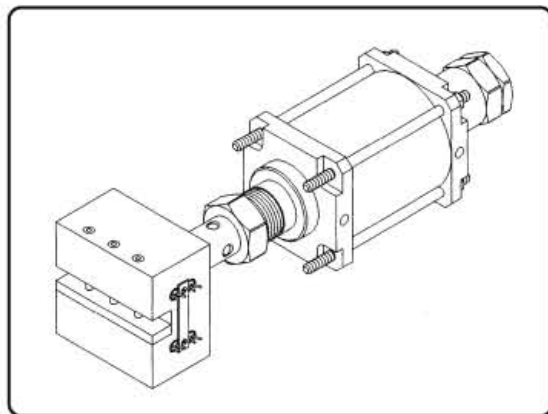


TraçaMatrix

Marquage - gravure - identification
personnalisation - traçabilité

Unité de marquage à chaud pneumatique S14 UPC

Data sheet
Hot marking
unit without
colour
S 14 UPC



Sound
levels
according
to
ISO 3746

LwA sound power level : dB (A) : 72

LpA sound pressure level at control
post : dB (A) : 72

Toolholder and collet bore	Ø 46 mm
Max rod stroke	100 mm
Operating pressure	6 bar
Weight	30 kg
Cylinder bore	130 mm
Rod	Ø 60 mm
Air consumption for 10 mm stroke (dm³)	thrust = 0.850 traction = 0.800
Thrust at 6 bar	740 kg
Electrical supply	220 V
Power	1000 W
Temperature, adjustable	0 to 350°C

TraçaMatrix

178, rue du Pallon - 54530 ARNAVILLE

Tél. : 06 10 97 61 76 - Fax : 03 68 38 06 38

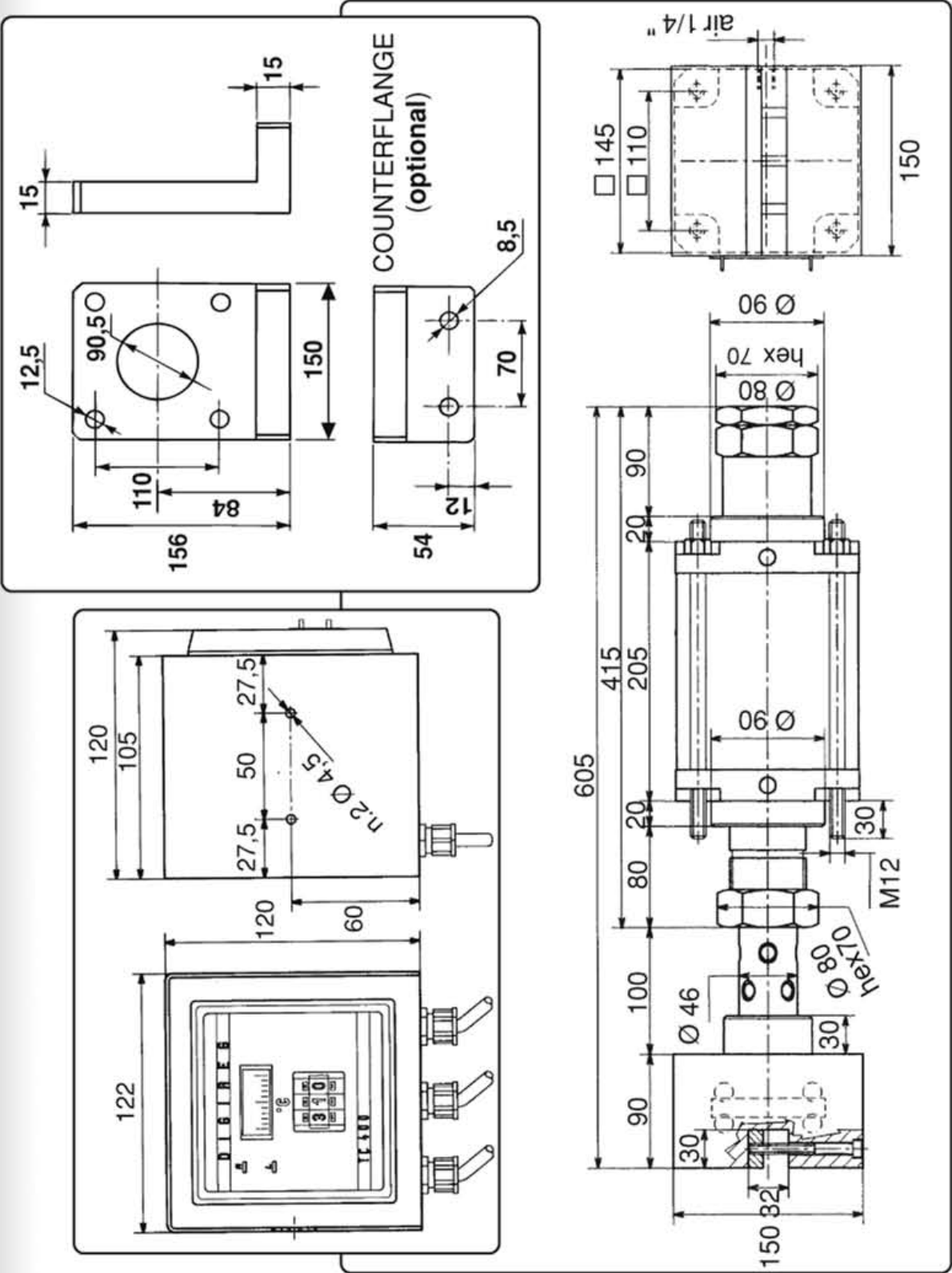
E-mail : info@tracamatrix.com

Site Web : www.tracamatrix.com



TraçaMatrix

Marquage - gravure - identification
 personnalisation - traçabilité



TraçaMatrix

178, rue du Pallon - 54530 ARNAVILLE

Tél. : 06 10 97 61 76 - Fax : 03 68 38 06 38

E-mail : info@tracamatrix.com

Site Web : www.tracamatrix.com

