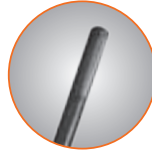


SRWH 3001 SIL - Cric rouleur hydraulique, silencieux.

- Levier en deux parties avec poignée en caoutchouc pour un levage sûr et facile de la charge
- Surface d'appui extra-large
- Commande de vanne via la tige intérieure et descente par rotation du levier
- Double piston limitant les actions nécessaires pour atteindre la hauteur maximale



- Descente par rotation du levier



- Particulièrement silencieux grâce aux roues en polyuréthane
- Pompe à double piston

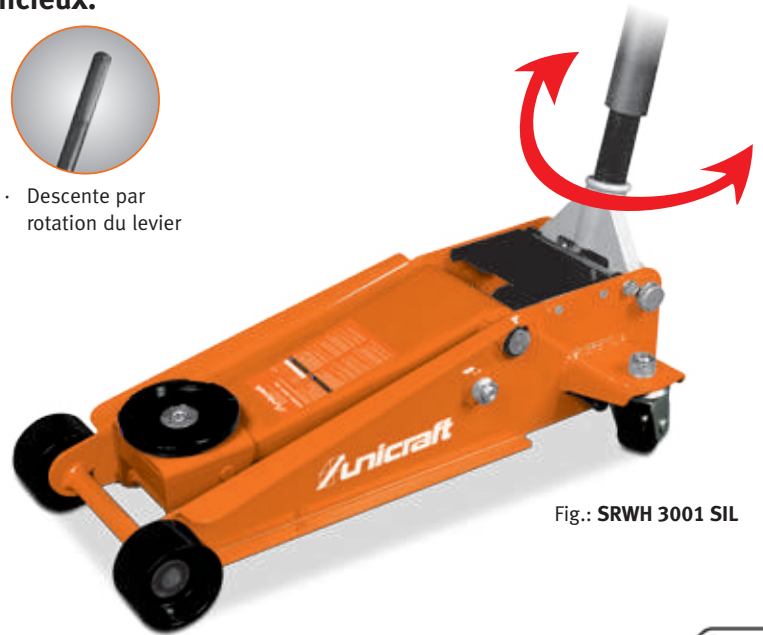


Fig.: SRWH 3001 SIL

Modèle	SRWH 3001 SIL
Code article	620 1121 ⁴
Spécifications techniques	
Capacité de charge	3 t
Course de levage (B)	340 mm
Hauteur de selle min. (A)	120 mm
Hauteur min. (C)	158 mm
Hauteur max. (D)	460 mm
Dimensions (E x G x B)	628 x 343 x 158 mm
Largeur hors tout (G)	343 mm
Longueur max. (F)	1756 mm
Poids net (brut)	31.5 kg (39 kg)

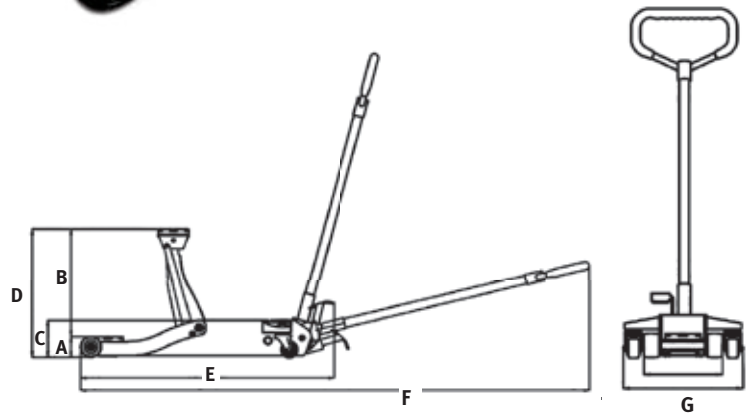


Fig.: schéma SRWH 3001 SIL

Série SRWH LFH - Crics de levage surbaissés à double piston.

- Avec profil de semelle très basse pour véhicules à suspension abaissée
- Particulièrement bien adapté aux pièces longues du châssis grâce à sa conception extra-longue
- Double piston limitant les actions nécessaires pour atteindre la hauteur maximale
- Levage facile jusqu'au point de levage par pédale ou levier à main
- Descente lente et sûre en charge
- Selle de piston avec semelle en caoutchouc pour protéger le point d'ancrage du véhicule



- Pompe à double piston

Extra-plat

Modèle	SRWH 2500 LFH	SRWH 3000 LFH
Code article	620 1126 ⁴	620 1127 ⁴
Spécifications techniques		
Capacité de charge	2,5 t	3 t
Course de levage max.	425 mm	470 mm
Hauteur de selle min.	75 mm	110 mm
Hauteur de levage max.	500 mm	580 mm
Dimensions (L x l x h)	685 x 344 x 150 mm	805 x 355 x 172 mm
Poids net (brut)	32.4 kg (36 kg)	48.5 kg (54 kg)



Fig.: SRWH 3000 LFH