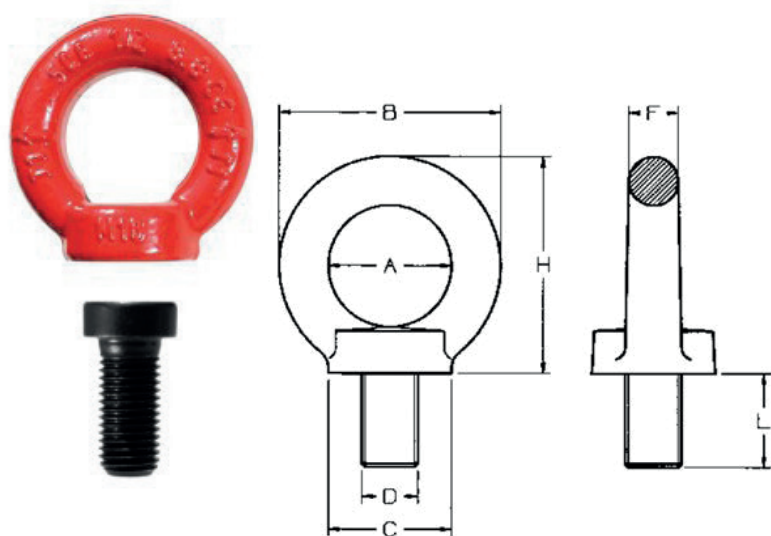


ANNEAU DE LEVAGE MÂLE ORIENTABLE C801



UTILISATION:

Cet anneau de levage mâle orientable à haute résistance est prévu pour être vissé sur une charge ou une machine afin d'être utilisé comme point d'ancrage et de pouvoir effectuer un levage ou un tirage en toute sécurité.

La particularité de cet ancrage est de pouvoir orienter l'anneau dans la position désirée avant serrage complet effectué avec clé allen non fournie.

CARACTÉRISTIQUES TECHNIQUES

- **Matière:** Acier allié, trempé et revenu, Grade 80
- **Finition:** Peinture époxy rouge
- **Marquage:** CMU, Lot de traçabilité, CE, Fabricant.
- **Coefficient de sécurité:** 4

TABLEAU DES CHARGES

Code	CMU	Mesure	A	B	C	F	H	Poids
	kg	D x L (mm)	mm	mm	mm	mm	mm	t
C80106	400	M6x15	25	45	25	10	45	0,090
C80108	800	M8x15	25	45	25	10	45	0,090
C80110	1000	M10x16	25	45	25	10	45	0,110
C80112	1600	M12x22	35	63	35	14	62	0,270
C80114	3000	M14x20	35	63	35	14	62	0,290
C80116	4000	M16x29	35	63	35	14	62	0,310
C80120	6000	M20x32	50	90	50	20	90	0,860
C80124	8000	M24x40	50	90	50	20	90	0,900
C80130	7000	M30x45	60	108	65	24	109	1,700



ATTENTION

Il est impératif de consulter la notice d'utilisation du fabricant. Non destiné au levage de personnes. Cet ancrage est un accessoire de levage et est soumis aux vérifications générales périodiques obligatoires (arrêté du 1er mars 2004) au minimum 1 fois par an.