



## Pince de levage pour éléments préfabriqués

Pince à usage universel - Charge 900 à 4000 kg

Départ usine **10 jours** **LIVRAISON GRATUITE\***

### Points forts du produit

- Pince de levage pour éléments préfabriqués en finition peinte ou galvanisée
- Utilisable avec des éléments en béton préfabriqués et des pierres de bordures
- Ouverture réglable avec dispositif de verrouillage à ressorts
- Patins en caoutchouc remplaçables et système d'automatisme «ouvert-fermé»
- 5 modèles de différentes capacités de charges sont disponibles

### Description

Cette **pince mécanique** assure un transport et une pose sûrs des charges. La pince peut supporter des **charges de 900 kg, 1.5 t, 2.5 t ou 4 t** selon le modèle choisi.

Utilisable avec des éléments en béton préfabriqués et des pierres de bordures.

Pince mécanique à usage universel à grand angle d'ouverture.

Ouverture réglable avec dispositif de verrouillage à ressorts.

Patins en caoutchouc remplaçables et système d'automatisme «ouvert-fermé».

Différents modèles sont disponibles offrant jusqu'à 1200 mm d'écartement.

#### Caractéristiques techniques :

- longueur mâchoires de 420 mm à 720 mm selon le modèle
- profondeur de 170 à 260 mm
- largeur des patins de 420 à 720 mm
- finition peinte ou galvanisée.
- charge maximale de 900, 1500, 2500 ou 4000 kg selon modèle.

*\* Livraison gratuite en France métropolitaine hors Corse et îles.*

### Certifications

Garantie **1 an**  

### Caractéristiques techniques

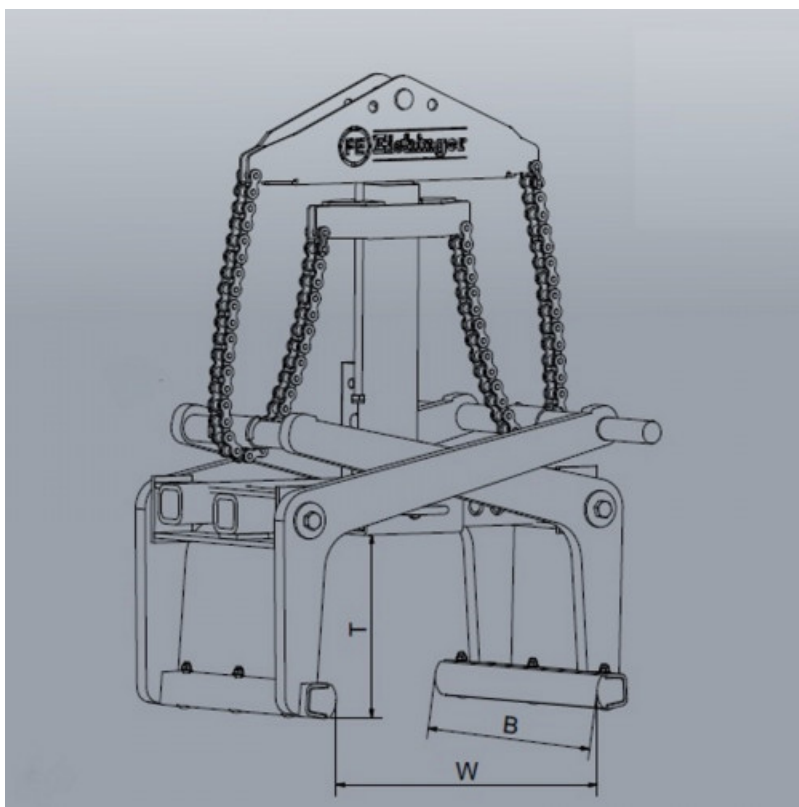
RÉFÉRENCE	CHARGE (KG)	CHAÎNE	FINITION	ECARTEMENT MIN./MAX. (MM)	DIM. LXH (MM)	POIDS (KG)
11.0758.02	900	Sans	Peinte	100 à 520	420 x 170	56,0
11.0758.08		Sans	Galvanisée	100 à 520	420 x 170	56,0
11.0758.03	1500	1	Peinte	0 à 780	420 x 230	88,0
11.0758.04		1	Peinte	100 à 1200	420 x 250	103,0
11.0758.09		1	Galvanisée	0 à 780	420 x 230	88,0

Voir en ligne Pince de levage pour éléments préfabriqués

Retrouvez toutes nos gammes sur [www.axess-industries.com](http://www.axess-industries.com)

RÉFÉRENCE	CHARGE (KG)	CHAÎNE	FINITION	ECARTEMENT MIN./MAX. (MM)	DIM. LXH (MM)	POIDS (KG)
11.0758.10		1	Galvanisée	100 à 1200	420 x 250	103,0
11.0758.05	2500	1	Peinte	50 à 760	420 x 260	114,0
11.0758.11		1	Galvanisée	50 à 760	420 x 260	114,0
11.0758.06	4000	2	Peinte	90 à 840	720 x 180	230,0
11.0758.12		2	Galvanisée	90 à 840	720 x 180	230,0

## Croquis



Voir en ligne Pince de levage pour éléments préfabriqués

Retrouvez toutes nos gammes sur [www.axess-industries.com](http://www.axess-industries.com)