

¿Problemas de tamizado? Les damos la solución

Tamizadora centrífuga
TAMICEN



Tamizadora circular
VIBROCLAS



LLEAL
Process

**SU COLABORADOR EN LA
TECNOLOGIA DE PROCESO**

TAMICEN

PRESENTACION

La separación mecánica o clasificación propiamente dicha, consiste en la distribución de una mezcla de partículas de diferente tamaño en dos o más fracciones, cada una de las cuales está formada por partículas de granulometría más uniforme que la mezcla inicial. Esta operación recibe dentro de los procesos, el nombre de tamizado.

Para una eficaz contribución a este fin, **LLEAL PROCESS** ha construido la **TAMIZADORA CENTRIFUGA**, en la que, por sus singulares cualidades, se obtienen elevados rendimientos de tamizado por vía seca e incluso por vía húmeda en ciertas aplicaciones de toda clase de productos, y de forma muy especial, de aquéllos no tamizables por vibración debido a un notable contenido de humedad, aglomerados, grasa o electricidad estática.



FUNCIONAMIENTO

El producto a tamizar se conduce a las paletas centrifugadoras por el tornillo helicoidal de alimentación y se traslada sin violencia ni presión a lo largo del cilindro tamizador. La tela separadora está fijada elásticamente por bridas, puede vibrar libremente y su limpieza es automática.

También puede absorber con suavidad cualquier choque, y por esta razón, resulta insensible a cuerpos extraños.

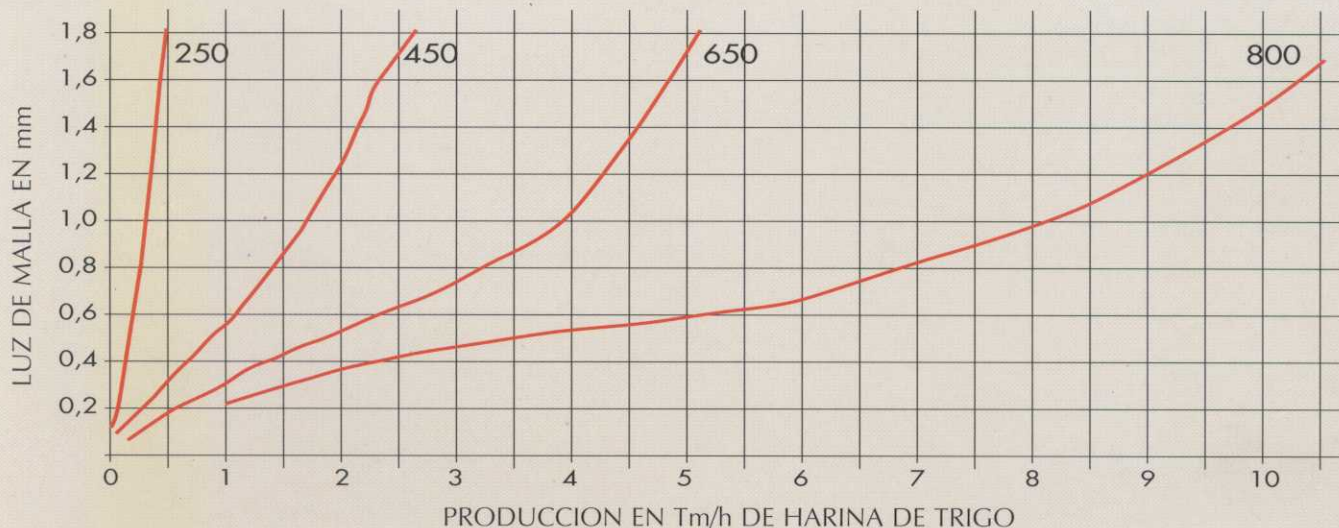
Ideal para todo tipo de tamizado de seguridad y calibrado de productos.

CARACTERISTICAS DESTACADAS

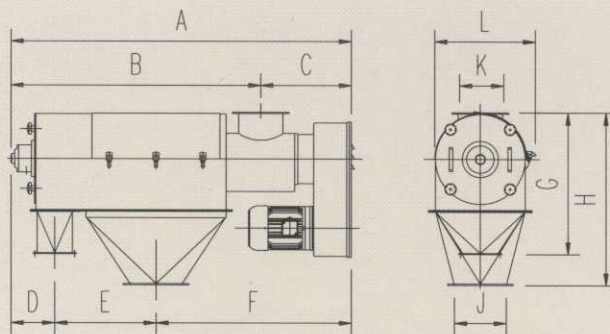
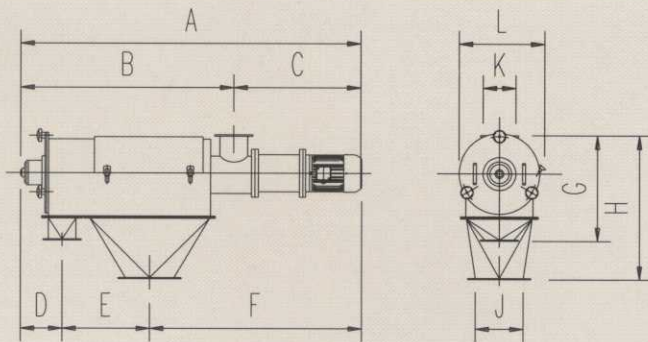
- Tamizado rápido de toda clase de productos sólidos, desde 0,074 hasta 5 mm.
- Especial para productos húmedos, grasosos y que se carguen electrostáticamente.
- Exactitud de separación.
- Altos rendimientos.
- Funcionamiento totalmente silencioso.
- Fácil intercambio de los cilindros tamizadores.
- Desmontaje y limpieza rápidos.
- Portátil o fija para instalaciones automáticas.

EVALUACION DEL RENDIMIENTO DE LA TAMIZADORA CENTRIFUGA

El rendimiento de la **TAMIZADORA CENTRIFUGA** depende en cada caso, de muchos factores, como por ejemplo, densidad del material a procesar, tamaño de la partícula a tamizar, etc...; pero a pesar de ello damos a título de orientación, un gráfico en el que pueden apreciarse los rendimientos de harina de trigo en cada uno de los cuatro modelos que hay disponibles.



DIMENSIONES TAMICEN



TIPO	A	B	C	D	E	F	G	H	J	K	L
CEN-240	1065	505	560	145	155	765	330	330	150	100	270
CEN-450	1590	905	685	218	348	1024	550	590	250	140	420
CEN-650	1790	1104	686	218	448	1124	550	750	250	140	420
CEN-800	1980	1450	530	255	585	1140	820	1000	300	250	520

RESUMEN DE PRODUCTOS TAMIZADOS EN LA TAMIZADORA CENTRIFUGA

Todos los productos en polvo, harinas y granulados. También los húmedos, grasosos como, por ejemplo, leche en polvo con un contenido en grasa de hasta el 50%, así como todos aquéllos que se cargan electrostáticamente.

A continuación damos una relación de algunas de las muchas aplicaciones concretas que tiene hoy en día nuestra **TAMIZADORA CENTRIFUGA:**

Abrasivos	Aislantes	Albayaide	Alcohol polivinílico
Alginato	Alimentos infantiles	Almidón	Aluminio en viruta
Arcillas	Avena triturada	Azúcar	Barita
Cacao en polvo y laminado	Cal	Canela	Carbonato cálcico
Cáscara de almendra	Caseína	Clavo molido	Colorantes
Creta	Caolín	Detergentes	Dextrosa
Espárragos molidos	Fécula de maíz	Fécula de patata	Fosfato cálcico
Fructosa	Harina de carne	Harina de cereales	Harina de pescado
Harina de soja	Hielo en polvo	Insecticidas	Jabón en polvo
Leche en polvo	Leche en polvo laminada	Magnetita	Materiales de relleno
Nuez moscada molida	Polvo extintores	Pigmentos	Penicilinas
Pinturas en polvo	Pimienta	P.V.C.	Pimentón
Piensos compuestos	Poliamida	Polietileno	Productos químicos
Regaliz	Raíz de cúrcuma	Resina epoxy	Resinas
Serrín	Sosa	Sémolas	Setas molidas
Sales	Semillas	Talco	Té