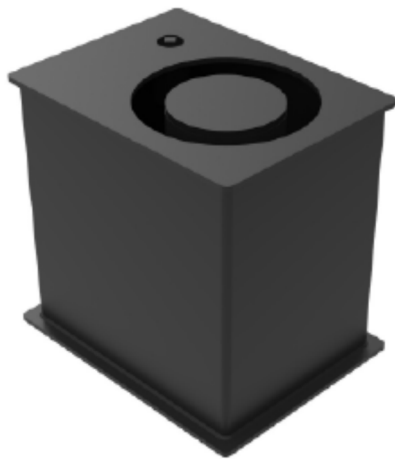


BOITIER D'AMOVIBILITE POUR BORNES 20° / TOTAL / TOTAL +



Description

- ◇ Réalisée en acier galvanisé peint en noir
- ◇ Verrouillage du potelet par clé carrée de 8

Caractéristiques

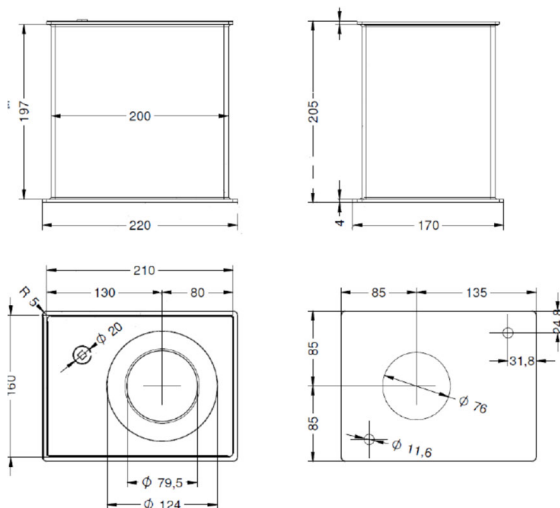
Dimensions:

- ◇ Hauteur: 197mm
- ◇ Largeur: 220 mm
- ◇ Profondeur: 170mm
- ◇ Poids: 6,8 Kg

Pose:

- ◇ A sceller

Couleur: Noir



Réf.	Libellé
BOITAMOVOTOTAL	Boitier amovibilité pour potelet total et total

