

NEO EDGE / EVO

ANTICHUTE À RAPPEL AUTOMATIQUE 12 M

REF.
NEO120EVO

neofeu.com



Votre distributeur
et réparateur
T. 01 76 21 07 46
www.tlm77.com

FALL PROTECTION ONLY*
*Un seul métier, l'antichute

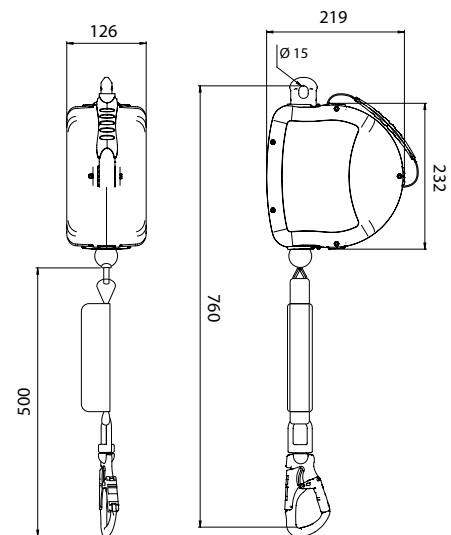
CERTIFICATION : EN 360 : 2002 / REGLEMENT : 2016 / 425
FICHES : VG11 11.060 / VG11 11.062



R ≥ 0.5

TESTÉ
140 KG

TESTÉ
UTILISATION
HORIZONTALE



encombrement (en mm)

CARACTÉRISTIQUES TECHNIQUES

- Utilisation verticale et horizontale
- Masse utilisateur maximale 140 kg
- Longe câble acier galvanisé, 12 m Ø 4,8 mm
- Carter en composite PA Polyamide + fibre de verre
- Résistance statique >12 kN
- Force d'arrêt < 600 daN
- Tirant d'air en utilisation verticale : 2,6 m
- Tirant d'air en utilisation horizontale : 5,1 m
- Anneau d'ancrage à émerillon avec connecteur aluminium à verrouillage automatique, ouverture 22 mm
- Connecteur à émerillon et verrouillage automatique avec témoin de chute, ouverture 28 mm en aluminium anodisé
- Poignée de portage en sangle textile et élastomère (ne pas utiliser pour ancrage)
- Température d'utilisation : -30°C à +50°C
- Masse : 5.4 kg

DESCRIPTION

Le NEO EDGE EVO est un antichute équipé d'une longe rétractable automatiquement en acier de 12 m. Très maniable, il est muni d'une poignée textile pour faciliter son transport. Il est recommandé aussi bien en utilisation verticale que horizontale, pour toute personne allant jusqu'à 140 kg. Il intègre en extrémité de câble, un absorbeur d'énergie qui est conditionné dans une pochette polyester.

UTILISATION

Travaux en hauteur avec risques de chute verticale. Travaux en hauteur sur plan horizontal avec risques de chute verticale par dessus une arête vive (Rayon ≥ 0.5 mm)