

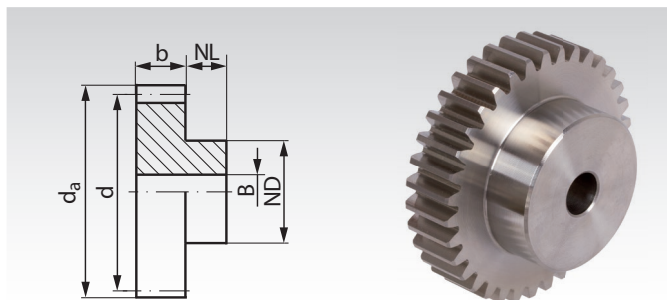
ENGRENAGES INOX - 3TRANSMISSIONS

Roues cylindriques en acier inoxydable avec moyeu d'un côté, dents fraisées, denture droite

Matériau : acier inoxydable 1.4305.

Qualité de denture 8d25 DIN 3967.

Angle de pression 20°.



Exemple de commande : n° art. 214 990 10, roue cylindrique, acier inoxydable, module 1, 10 dents

Module 1,0 Largeur de dent b = 10 mm

N° art.	Nombre de dents	b mm	d _a mm	d mm	NL mm	ND mm	BH7 mm	MD _{adm.} * Nm	Poids g
214 990 10	10	10	12	10	6	8	4	0,11	7
214 990 11	11	10	13	11	6	8	4	0,14	8
214 990 12	12	10	14	12	6	10	4	0,15	10
214 990 13	13	10	15	13	6	10	5	0,18	11
214 990 14	14	10	16	14	6	10	5	0,19	14
214 990 15	15	10	17	15	6	12	5	0,21	16
214 990 16	16	10	18	16	6	12	5	0,22	18
214 990 17	17	10	19	17	6	12	6	0,23	19
214 990 18	18	10	20	18	6	15	6	0,26	24
214 990 19	19	10	21	19	6	15	6	0,30	26
214 990 20	20	10	22	20	6	15	6	0,33	28
214 990 22	22	10	24	22	6	15	6	0,42	33
214 990 24	24	10	26	24	6	15	6	0,51	39
214 990 25	25	10	27	25	6	20	8	0,56	46
214 990 26	26	10	28	26	6	20	8	0,61	49
214 990 28	28	10	30	28	6	20	8	0,72	55
214 990 30	30	10	32	30	8	25	8	0,84	77
214 990 36	36	10	38	36	8	25	8	1,27	102
214 990 40	40	10	42	40	8	25	8	1,62	120
214 990 45	45	10	47	45	10	30	10	2,11	165
214 990 48	48	10	50	48	10	30	10	2,44	182
214 990 50	50	10	52	50	10	30	10	2,68	193
214 990 54	54	10	56	54	10	40	10	3,19	262
214 990 60	60	10	62	60	12	40	10	4,05	320
214 990 64	64	10	66	64	12	40	10	4,69	352
214 990 65	65	10	67	65	12	40	10	4,86	360
214 990 70	70	10	72	70	12	40	10	5,76	401
214 990 72	72	10	74	72	12	50	10	6,14	484
214 990 75	75	10	77	75	12	50	10	6,74	510
214 990 80	80	10	82	80	12	50	10	7,82	560
214 991 00	100	10	102	100	12	60	12	13,1	856
214 991 20	120	10	122	120	12	60	12	21,5	1125

Module 1,5 Largeur de dent b = 15 mm

N° art.	Nombre de dents	b mm	d _a mm	d mm	NL mm	ND mm	BH7 mm	MD _{adm.} * Nm	Poids g
218 990 11	11	15	19,5	16,5	10	12	6	0,47	28
218 990 12	12	15	21	18	10	15	8	0,55	32
218 990 14	14	15	24	21	10	15	8	0,69	42
218 990 15	15	15	25,5	22,5	10	18	10	0,76	49
218 990 16	16	15	27	24	10	20	10	0,83	60
218 990 17	17	15	28,5	25,5	10	20	10	0,89	66
218 990 18	18	15	30	27	10	22	10	0,96	79
218 990 20	20	15	33	30	10	25	10	1,23	103
218 990 22	22	15	36	33	15	25	10	1,53	136
218 990 24	24	15	39	36	15	25	10	1,88	154
218 990 25	25	15	40,5	37,5	15	25	10	2,07	166
218 990 28	28	15	45	42	15	25	10	2,69	198
218 990 30	30	15	48	45	15	30	10	3,14	246
218 990 35	35	15	55,5	52,5	15	30	10	4,47	317
218 990 40	40	15	63	60	15	40	10	6,06	454
218 990 45	45	15	70,5	67,5	15	40	10	7,93	541
218 990 48	48	15	75	72	15	40	10	9,20	599

* Voir page 197 pour la base de calcul.

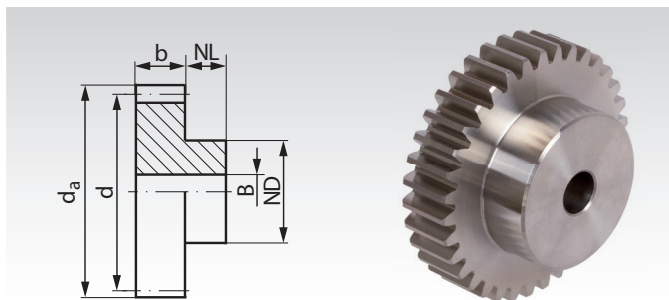
ENGRENAGES INOX - 3TRANSMISSIONS

Roues cylindriques en acier inoxydable avec moyeu d'un côté, dents fraisées, denture droite

Matériau : acier inoxydable 1.4305.

Qualité de denture 8d25 DIN 3967.

Angle de pression 20°.



Exemple de commande : n° art. 231 990 10, roue cylindrique, acier inoxydable, module 2, 10 dents

Module 2,0 Largeur de dent b = 16 mm

N° art.	Nombre de dents	b mm	da mm	d mm	NL mm	ND mm	BH7 mm	MD _{adm.} * Nm	Poids g
231 990 10	10	16	24	20	15	15	8	0,8	45
231 990 11	11	16	26	22	15	18	10	0,9	55
231 990 12	12	16	28	24	15	20	10	1,1	70
231 990 14	14	16	32	28	15	25	10	1,4	110
231 990 15	15	16	34	30	15	25	12	1,5	114
231 990 16	16	16	36	32	15	25	12	1,6	126
231 990 18	18	16	40	36	15	30	12	1,9	179
231 990 20	20	16	44	40	15	30	12	2,5	207
231 990 22	22	16	48	44	15	30	12	3,0	240
231 990 24	24	16	52	48	15	30	12	3,8	275
231 990 25	25	16	54	50	15	30	12	4,2	295
231 990 28	28	16	60	56	15	35	12	5,5	389
231 990 30	30	16	64	60	15	40	12	6,4	466
231 990 35	35	16	74	70	15	45	12	9,2	632
231 990 40	40	16	84	80	15	50	12	12,5	825
231 990 45	45	16	94	90	15	50	12	16,4	911
231 990 48	48	16	100	96	15	50	12	19,0	1098
231 990 50	50	16	104	100	15	50	12	20,9	1174
231 990 55	55	16	114	110	15	60	12	26,0	1485
231 990 60	60	16	124	120	15	70	12	31,9	1827
231 990 80	80	16	164	160	20	80	20	57,4	3196

Module 2,5 Largeur de dent b = 20 mm

N° art.	Nombre de dents	b mm	da mm	d mm	NL mm	ND mm	BH7 mm	MD _{adm.} * Nm	Poids g
232 990 12	12	20	35	30	15	20	12	2,3	110
232 990 14	14	20	40	35	15	20	12	2,9	140
232 990 15	15	20	42,5	37,5	15	25	12	3,2	190
232 990 16	16	20	45	40	15	25	12	3,4	210
232 990 18	18	20	50	45	15	30	12	4,0	290
232 990 20	20	20	55	50	15	30	12	5,2	340
232 990 24	24	20	65	60	15	40	12	7,9	540
232 990 25	25	20	67,5	62,5	15	40	12	8,7	580
232 990 28	28	20	75	70	15	40	12	11,4	700
232 990 30	30	20	80	75	15	40	12	13,4	790
232 990 32	32	20	85	80	15	50	15	15,5	950
232 990 35	35	20	92,5	87,5	15	50	15	19,1	1100
232 990 40	40	20	105	100	20	60	15	26,0	1600
232 990 45	45	20	117,5	112,5	20	60	15	34,3	1920
232 990 48	48	20	125	120	20	60	15	39,8	2140
232 990 50	50	20	130	125	20	70	15	43,8	2430

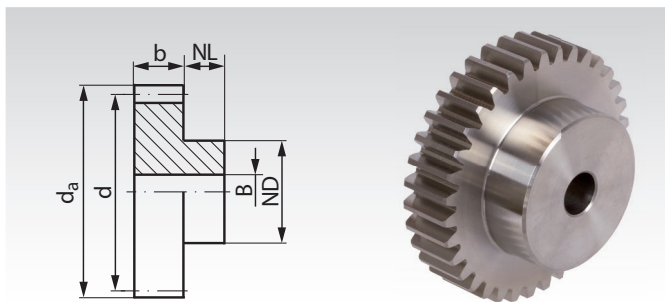
ENGRENAGES INOX - 3TRANSMISSIONS

Roues cylindriques en acier inoxydable avec moyeu d'un côté, dents fraisées, denture droite

Matériau : acier inoxydable 1.4305.

Qualité de denture 8d25 DIN 3967.

Angle de pression 20°.



Exemple de commande : n° art. 233 990 12, roue cylindrique, acier inoxydable, module 3, 12 dents

Module 3,0 Largeur de dent b = 25 mm

N° art.	Nombre de dents	b mm	da mm	d mm	NL mm	ND mm	BH7 mm	MD _{adm.} * Nm	Poids g
233 990 12	12	25	42	36	15	25	12	4,3	210
233 990 14	14	25	48	42	15	25	12	5,4	280
233 990 15	15	25	51	45	15	35	12	6,0	378
233 990 16	16	25	54	48	15	35	12	6,5	410
233 990 18	18	25	60	54	15	45	12	7,6	586
233 990 20	20	25	66	60	15	45	15	9,8	670
233 990 22	22	25	72	66	15	45	15	12,2	780
233 990 24	24	25	78	72	15	50	15	15,0	957
233 990 25	25	25	81	75	15	50	15	16,6	1019
233 990 26	26	25	84	78	15	50	15	18,2	1080
233 990 28	28	25	90	84	15	50	20	21,6	1190
233 990 30	30	25	96	90	15	50	20	25,4	1355
233 990 35	35	25	111	105	15	60	20	33,9	1904
233 990 36	36	25	114	108	15	60	20	36,8	2000
233 990 40	40	25	126	120	20	70	20	49,7	2670
233 990 45	45	25	141	135	20	70	20	65,5	3263
233 990 48	48	25	150	144	20	80	20	77,6	3841
233 990 50	50	25	156	150	20	80	20	88,0	4101
233 990 60	60	25	186	180	20	90	20	149,2	5830

Module 4,0 Largeur de dent b = 30 mm

N° art.	Nombre de dents	b mm	da mm	d mm	NL mm	ND mm	BH7 mm	MD _{adm.} * Nm	Poids g
234 990 12	12	30	56	48	20	35	15	9,8	480
234 990 14	14	30	64	56	20	40	15	12,4	680
234 990 15	15	30	68	60	20	40	15	13,8	760
234 990 16	16	30	72	64	20	40	20	14,7	800
234 990 18	18	30	80	72	20	50	20	17,5	1110
234 990 20	20	30	88	80	20	50	20	22,6	1330
234 990 24	24	30	104	96	20	60	20	35,0	1980
234 990 25	25	30	108	100	20	60	20	40,0	2120
234 990 28	28	30	120	112	20	60	20	49,0	2580
234 990 30	30	30	128	120	20	70	20	60,0	3080
234 990 35	35	30	148	140	20	70	25	85,0	3970
234 990 40	40	30	168	160	20	80	25	125,0	5270
234 990 45	45	30	188	180	20	80	25	176,0	6520
234 990 48	48	30	200	192	20	100	25	214,0	7780
234 990 50	50	30	208	200	20	100	25	240,0	8360
234 990 60	60	30	248	240	20	100	25	382,0	11500

* Voir page 197 pour la base de calcul.