



Braccio articolato con primo semibraccio fisso e 2 semibracci mobili per la distribuzione di energia elettrica, aria compressa e l'aspirazione di polveri di carteggiatura. Il braccio triplex è dotato di 3 centraline di servizio TMS per servire completamente 2 zone di preparazione (fino a 4 in forma limitata). La sua costruzione con copertura totale dei tubi flessibili e le curve preformate con giunto flessibile ne garantiscono una lunga durata e una ergonomia di lavoro ai massimi livelli. Unico nella sua specie, TRIPLEX offre design, funzionalità e ampio raggio di azione, tutto in un unico prodotto.



Articulated arm with fixed first section and 2 mobile sections for distributing electrical energy, compressed air and extracting dry sanding dust. The triplex arm is equipped with 3 TMS service control units in order to provide all the services for 2 preparation areas (up to 4 in limited format). The arm is manufactured entirely with steel ducts, and its preformed curves and flexible joints make it highly ergonomic and guarantee a long working life. The only one of its kind, TRIPLEX offers design, functionality and a large range of features in a single product.



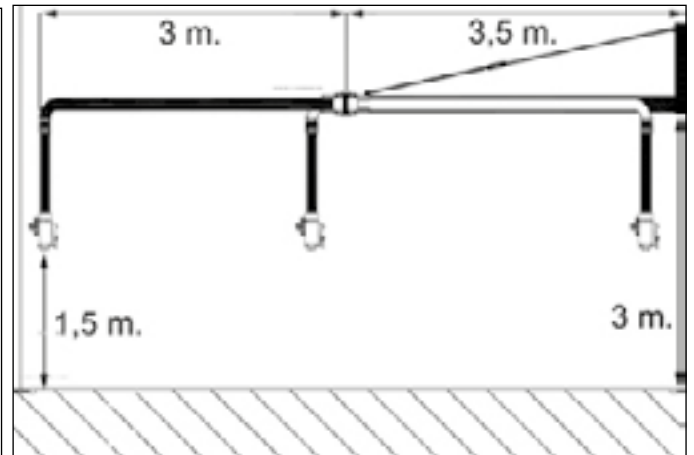
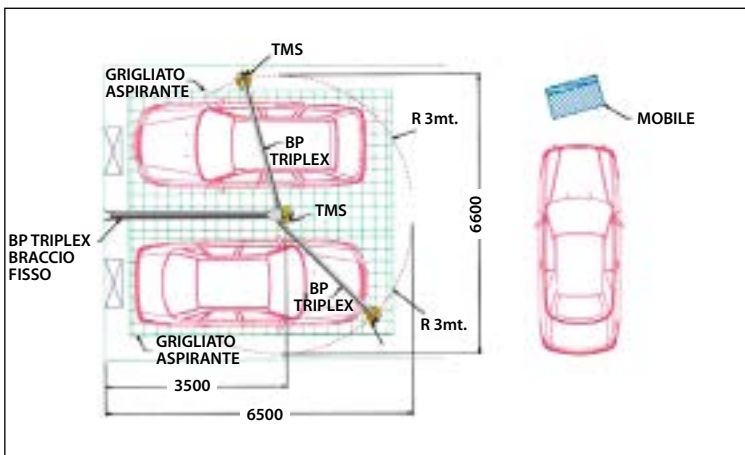
Bras articulé avec premier demi-bras fixe et 2 demi-bras mobiles pour la distribution d'énergie électrique, air comprimé et l'aspiration de poussières de ponçage. Le bras triplex est équipé de 3 centrales de service TMS pour desservir intégralement 2 zones de préparation (jusqu'à 4 en forme limitée). Sa conception avec couverture totale des tuyaux flexibles et les courbes préformées à joint flexible en garantissent une longue durée de vie et une ergonomie opérative aux niveaux les plus élevés. Unique dans son genre, TRIPLEX offre design, fonctionnalité et large rayon d'action, le tout en un seul produit.



Gelenkarm mit einem feststehenden Armelement und 2 beweglichen Armelementen für die Strom- und Druckluftversorgung sowie für das Absaugen von Schleifstäuben. Der Triplex-Arm ist mit 3 TMS Serviceeinheiten für die komplette Bedienung von 2 Vorbereitungsplätzen (bis zu 4 in begrenzter Form) ausgestattet. Die vollständige Umhüllung der Schläuche und die vorgeformten Bögen mit flexiblem Gelenk garantieren eine lange Lebensdauer und ein wirtschaftliches Arbeiten auf höchstem Niveau. Einzigartig in seiner Art bietet TRIPLEX Design, Funktionalität und einen großen Aktionsradius, alles in einem einzigen Produkt.



Brazo articulado con primer semibrazo fijo y 2 semibrasos móviles para suministro de energía eléctrica y aire comprimido y aspiración de polvos de lijado. El brazo TRIPLEX posee tres centralitas TMS que controlan hasta 2 zonas de trabajo (hasta 4 de forma limitada). Los tubos flexibles integralmente cubiertos y los codos preformados con juntas flexibles garantizan durabilidad y óptima ergonomía de trabajo. Sólo TRIPLEX es capaz de ofrecer diseño, funcionalidad y amplio radio de acción en un solo producto.



CODE	MAX	230V	400V	AIR FILT.	AIR DIR.	TMS	Kg	Lbs	L tot
BP-TRIPLEX/C3	3	1+1+1	-	1+1+1	1+1+1	3	220	485	6,5 mt
BP-TRIPLEX/C2	2	1+1	-	1+1	1+1	2	220	485	6,5 mt

BP-TRIPLEX

