



SERIE SERIES SERIE SERIE

**APT•AE•AM**

ARROTOLATORI MECCANICI MOTORIZZATI  
MECHANICAL REWINDING REELS  
ENROULEURS MECANIKES  
MECHANISCHE SCHLAUCHAUFROLLER



**AUTOMOTIVE EQUIPMENT**

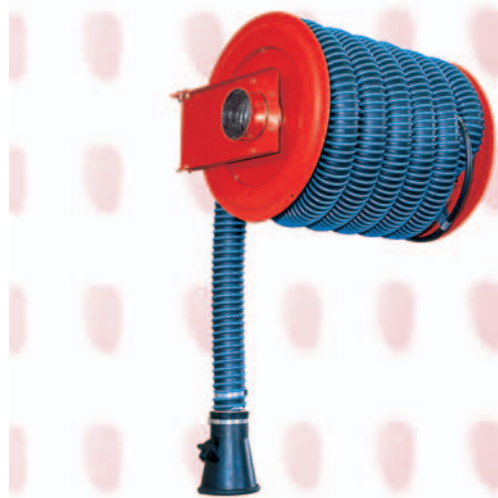
# APT

## ARROTOLATORE E AVVOLGIMENTO MECCANICO:

semplice, leggero, ma affidabile, grazie anche all'alta qualità dei materiali impiegati, è dotato di sistema di controscatto per l'arresto del tubo all'altezza desiderata, può essere montato sia a parete che a soffitto, a richiesta, corredato con finecorsa registrabile di sicurezza (ATS). Grazie al suo ingombro ridotto è particolarmente adatto per il settore autovetture e motocicli. Indicato per impianti di aspirazione centralizzati.

## HOSE REEL WITH MECHANICAL REWIND:

simple, lightweight but reliable, thanks to the high quality of the materials used. The APT model is equipped with a locking mechanism to stop the hose at the desired height. It can be fitted on either the wall or the ceiling and, on request, equipped with an adjustable safety stop (ATS). Thanks to its compact size, the APT model is ideal for use with cars and motorcycles. Suitable for centralized extraction system.



# APVT

## ARROTOLATORE A RIAVVOLGIMENTO MECCANICO:

si differenzia dal modello "APT" in quanto accoppiato con un elettroaspiratore serie "LAM"; è in grado di fornire un'aspirazione ottimale anche con un tubo flessibile fino a m. 10. Grazie al suo ingombro ridotto è particolarmente adatto per il settore autovetture e motocicli ove si necessita di postazioni di lavoro autonome. A richiesta può essere fornito di avviamento automatico dell'elettroaspiratore (ATS System).

## HOSE REEL WITH MECHANICAL REWIND:

differs from "APT" model in the coupling with an "LAM" series electric exhauster. The APVT model provides excellent extraction even with a hose up to 10 metres long. Thanks to its compact size, the APVT model is ideal for cars and motorcycles workshops where autonomous workstations are needed. On request, the APVT can be supplied with automatic exhauster starting device (ATS System).



## ENROULEUR MÉCANIQUE À RESSORT:

simple, léger mais fiable, grâce à la haute qualité des matériaux utilisés, il est équipé d'un cliquet qui assure le blocage et déblocage du flexible à la hauteur souhaitée. Il peut se monter au mur ou au plafond et, sur demande, il peut être équipé de bague réglable de sécurité (ATS). Grâce à son encombrement réduit il est particulièrement conseillé pour les voitures et les motos. Conseillé pour les systèmes d'aspiration centralisés.

## MECHANISCHER SCHLAUCHAUFROLLER:

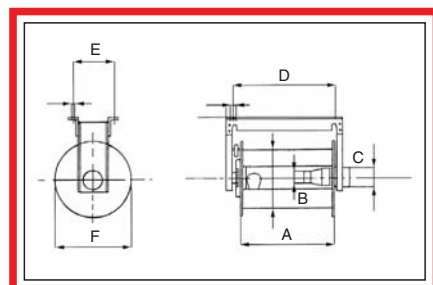
einfach, leicht und doch zuverlässig - auch dank seiner hochwertigen Werkstoffe. Der Schlauchaufröller ist mit einer Rastvorrichtung ausgestattet, durch welche das Rohr an der gewünschten Höhe gestoppt wird. Sowohl für die Wandbefestigung als auch für die Deckenbefestigung und auf Wunsch mit einstellbarem Sicherheits-endstopper (ATS) versehen. Ist dank des geringen Raumbedarfs für PKWs und Motorräder besonders geeignet. Eignet sich für zentralisierte Absauganlagen.

## ENROULEUR MÉCANIQUE À RESSORT:

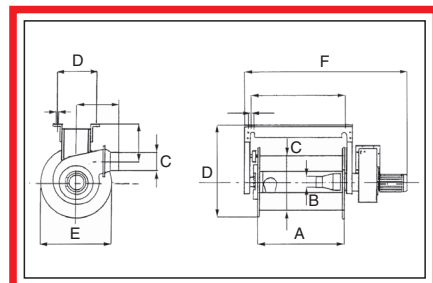
il se différencie du modèle "APT" par son accouplement à un électroaspirateur série "LAM"; son rendement d'aspiration est excellent même avec un tuyau flexible atteignant 10 m. Grâce à son encombrement réduit il est particulièrement conseillé pour les voitures et les motos, là où le service a besoin de postes de travail autonome. Sur demande, l'électroaspirateur peut être équipé de démarrae automatique (ATS System).

## MECHANISCHER SCHLAUCHAUFROLLER:

unterscheidet sich vom Modell "APT" durch seine Anpaarung an einen Elektroabsauger Serie "LAM". Dieser Schlauchaufröller erlaubt auch bei einer Schlauchrohrlänge bis zu 10 m. eine optimale Absaugleistung. Ist dank der geringen Raumbedarfs für PKWs und Motorräder besonders geeignet, wo autonome Arbeitsstellen erforderlich sind. Auf Wunsch mit automatischer Anlassung des Elektroabsaugers (ATS-System) lieferbar.



ARTICOLO Item Art. / Art.	A (mm)	B Ø (mm)	C Ø (mm)	D (mm)	E (mm)	F Ø (mm)	Kg.
APT75/7	600	75	120/L	639	245	540	43
APT75/10	600	75	120/L	639	245	540	45



ARTICOLO Item Art. / Art.	A (mm)	B Ø (mm)	C Ø (mm)	D (mm)	E (mm)	F Ø (mm)	Kg.	Portata Airflow (m³/h)
APVT75/7	600	75	150	245	540	639	350	350
APVT75/10	600	75	150	245	540	639	350	350

# AM

## ARROTOLATORE E AVVOLGIMENTO MECCANICO:

leggero, ma estremamente solido, grazie all'alta qualità dei materiali impiegati, è dotato di sistema di controscatto per l'arresto del tubo all'altezza desiderata. Può essere montato sia a parete che a soffitto e, a richiesta, corredato di finecorsa registrabile di sicurezza (ATS). Indicato per impianti di aspirazione centralizzati.

### HOSE REEL WITH MECHANICAL REWIND:

lightweight but extremely sturdy, thanks to the high quality of the materials used. The AM model is equipped with a locking mechanism to stop the hose at the desired height. It can be fitted to either the wall or the ceiling and, on request, equipped with an adjustable safety stop (ATS). Suitable for centralized extraction system.

### ENROULEUR MÉCANIQUE À RESORT:

léger mais très solide, grâce à la haute qualité des matériaux utilisés, il est équipé d'un cliquet qui assure le blocage et déblocage du flexible à la hauteur souhaitée. Il peut se monter au mur ou au plafond et, sur demande, il peut être équipé de bague réglable de sécurité (ATS). Conseillé pour les systèmes d'aspiration centralisés.

### MECHANISCHER SCHLAUCHAUFWOLLER:

leicht und doch extrem robust, dank der hochwertigen Werkstoffe. Der Schlauchaufroller ist mit einer Rastvorrichtung ausgestattet, durch welche das Rohr an der gewünschten Höhe gestoppt wird. Sowohl für die Wandbefestigung als auch für die Deckenbefestigung und auf Wunsch mit einstellbarem Sicherheits-endstopper (ATS) versehen. Für zentralisierte Absauganlagen geeignet.

# AMA

## ARROTOLATORE A RIAVVOLGIMENTO MECCANICO:

si differenzia dal modello "AM" in quanto accoppiato con un elettroaspiratore serie "LAM"; è in grado di fornire un'aspirazione ottimale anche con un tubo flessibile fino a m. 13. Particolarmente adatto nei casi in cui necessiti di postazioni di lavoro autonome. A richiesta può essere fornito di avviamento automatico dell'elettroaspiratore (ATS SYS AMA).

### HOSE REEL WITH MECHANICAL REWIND:

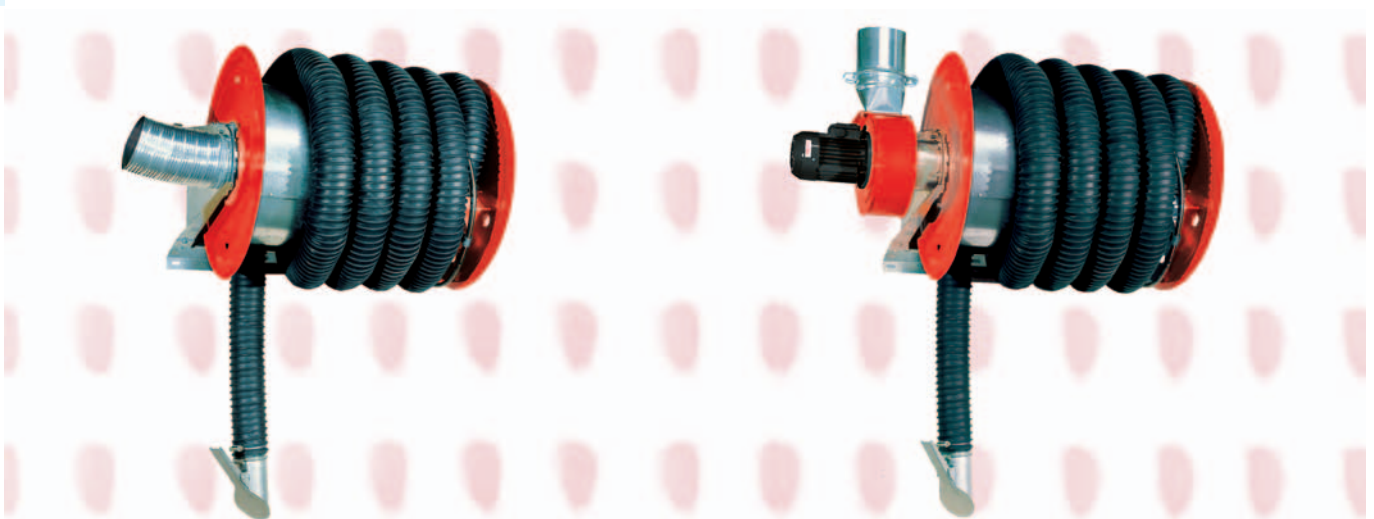
differs from "AM" model in the coupling with an "LAM" series electric exhauster. The AMA model provides excellent extraction even with a hose up to 13 metres long. It is particularly suitable for use in workshops where autonomous workstation are needed. On request, the AMA can be supplied with automatic exhauster startup (ATS SYS AMA).

### ENROULEUR MÉCANIQUE À RESSORT:

il se différencie du modèle "AM" par son accouplement à un électroaspirateur série "LAM"; son rendement d'aspiration est excellent même avec un tuyau flexible atteignant 13 m. Il est particulièrement conseillé pour les situations qui exigent des postes de travail autonome. Sur demande, l'électroaspirateur peut être équipé de démarrae automatique (ATS SYS AMA).

### MECHANISCHER SCHLAUCHAUFWOLLER:

unterscheidet sich vom Modell "AM" durch seine Anpaarung an einen Elektroabsauger Serie "LAM". Dieser Schlauchaufrolle erlaubt auch bei einer Schlauchrohrlänge bis zu 15 m. eine optimale Absaugleistung. Besonders geeignet, wo autonome Arbeitsstellen notwendig sind. Auf Wunsch mit automatischer Anlassung des Elektroabsaugers (ATS SYS AMA) lieferbar.

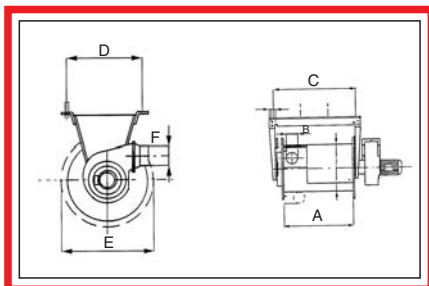
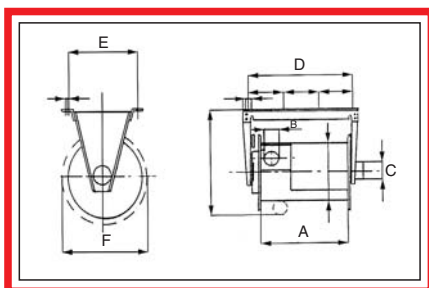


### ENROULEUR MÉCANIQUE À RESSORT:

il se différencie du modèle "AM" par son accouplement à un électroaspirateur série "LAM"; son rendement d'aspiration est excellent même avec un tuyau flexible atteignant 13 m. Il est particulièrement conseillé pour les situations qui exigent des postes de travail autonome. Sur demande, l'électroaspirateur peut être équipé de démarrae automatique (ATS SYS AMA).

### MECHANISCHER SCHLAUCHAUFWOLLER:

unterscheidet sich vom Modell "AM" durch seine Anpaarung an einen Elektroabsauger Serie "LAM". Dieser Schlauchaufrolle erlaubt auch bei einer Schlauchrohrlänge bis zu 15 m. eine optimale Absaugleistung. Besonders geeignet, wo autonome Arbeitsstellen notwendig sind. Auf Wunsch mit automatischer Anlassung des Elektroabsaugers (ATS SYS AMA) lieferbar.



ARTICOLO Item / Art. / Art.	A (mm)	B Ø (mm)	C Ø (mm)	D (mm)	E (mm)	F Ø (mm)	Kg.
AM75-7	560	75	150	714	436	630	40
AM75-10	560	75	150	714	436	630	40
AM75-13	720	75	150	874	436	630	45
AM100-7	560	100	150	714	447,5	680	
AM100-10	720	100	150	874	447,5	680	51
AM100-13	960	100	150	1114	447,5	680	55
AM125-7	560	125	150	714	459	730	45
AM125-10	720	125	150	874	459	730	59
AM125-13	960	125	150	1114	459	730	61
AM150-10	960	150	150	1114	459	780	55

ARTICOLO Item / Art. / Art.	A (mm)	B Ø (mm)	C (mm)	D (mm)	E (mm)	F Ø (mm)	Kg.	HP
AMA 75-7	560	75	75	714	436	630	52	0,5
AMA 75-10	560	75	75	714	436	630	52	0,5
AMA 75-13	720	75	75	874	436	630	57	0,5
AMA 100-7	720	100	100	714	447,5	680	63	0,5
AMA 100-10	720	100	100	874	447,5	680	63	0,5
AMA 100-13	960	100	100	1174	459	680	67	0,5
AMA 125-7	560	125	125	714	459	730	57	0,5
AMA 125-10	720	125	125	874	459	730	79	1
AMA 125-13	960	125	125	1114	459	730	81	1
AMA 150-10	960	150	150	1114	459	780	75	1

# AM-MAXI

## ARROTOLATORE A RIAVVOLGIMENTO MECCANICO:

leggero, ma estremamente solido, grazie all'alta qualità dei materiali impiegati, è dotato di sistema di controscatto per l'arresto del tubo all'altezza desiderata. Può essere montato sia a parete che a soffitto e, a richiesta, corredato di fincorsa registrabile di sicurezza (ATS). Indicato per impianti di aspirazione centralizzati.

### HOSE REEL WITH MECHANICAL REWIND:

lightweight but extremely sturdy, thanks to the high quality of the materials used. The AM-MAXI model is equipped with a locking mechanism to stop the hose at the desired height. It can be fitted on either the wall or the ceiling and, on request, equipped with an adjustable safety stop (ATS). Suitable for centralized extraction system.

# AMA-MAXI

## ARROTOLATORE A RIAVVOLGIMENTO MECCANICO:

si differenzia dal modello "AM-MAXI" in quanto accoppiato con un elettroaspiratore serie "LAM"; è in grado di fornire un'aspirazione ottimale anche con un tubo flessibile fino a m. 15. Particolarmente adatto nei casi in cui necessiti di postazioni di lavoro autonome. A richiesta può essere fornito di avviamento automatico dell'elettroaspiratore (ATS SYS AMA).

### HOSE REEL WITH MECHANICAL REWIND:

differs from "AM-MAXI" model in the coupling with an "LAM" series electric exhauster. The AMA-MAXI model provides excellent extraction even with a hose up to 15 metres long. It is particularly suitable for use in workshops where autonomous workstation are needed. On request, the AMA-MAXI can be supplied with automatic exhauster startup (ATS SYS AMA).



## ENROULEUR MÉCANIQUE À RESORT:

léger mais très solide, grâce à la haute qualité des matériaux utilisés, il est équipé d'un cliquet qui assure le blocage et déblocage du flexible à la hauteur souhaitée. Il peut se monter au mur ou au plafond et, sur demande, il peut être équipé de bague réglable de sécurité (ATS). Conseillé pour les systèmes d'aspiration centralisés.

### MECHANISCHER SCHLAUCHAUFROLLER:

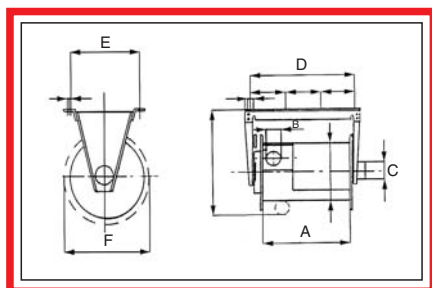
leicht und doch extrem robust, dank der hochwertigen Werkstoffe. Der Schlauchaufroller ist mit einer Rastvorrichtung ausgestattet, durch welche das Rohr an der gewünschten Höhe gestoppt wird. Sowohl für die Wandbefestigung als auch für die Deckenbefestigung und auf Wunsch mit einstellbarem Sicherheits-endstopper (ATS) versehen. Für zentralisierte Absauganlagen geeignet.

## ENROULEUR MÉCANIQUE À RESSORT:

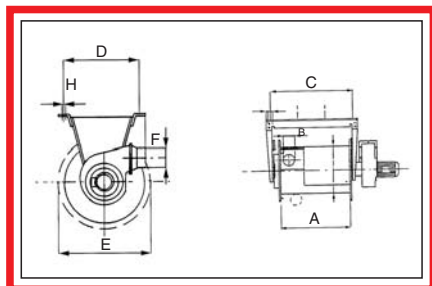
il se différencie du modèle "AM-MAXI" par son accouplement à un électroaspirateur série "LAM"; son rendement d'aspiration est excellent même avec un tuyau flexible atteignant 15 m. Il est particulièrement conseillé pour les situations qui exigent des postes de travail autonome. Sur demande, l'électroaspirateur peut être équipé de démarrae automatique (ATS SYS AMA).

### MECHANISCHER SCHLAUCHAUFROLLER:

unterscheidet sich vom Modell "AM-MAXI" durch seine Anpaarung an einen Elektroabsauger Serie "LAM". Dieser Schlauchaufroller erlaubt auch bei einer Schlauchrohrlänge bis zu 15 m. eine optimale Absaugleistung. Besonders geeignet, wo autonome Arbeitsstellen notwendig sind. Auf Wunsch mit automatischer Anlassung des Elektroabsaugers (ATS SYS AMA) lieferbar.



ARTICOLO Item Art. / Art.	A (mm)	B Ø (mm)	C Ø (mm)	D (mm)	E (mm)	F Ø (mm)	Kg.
AM MAXI 125/15	800	125	150	806	530	905	60
AM MAXI 125/17	960	125	150	966	530	905	62
AM MAXI 150/13	800	150	150	806	530	953	60
AM MAXI 180/10	800	180	150	806	544	1013	60



ARTICOLO Item Art. / Art.	A (mm)	B Ø (mm)	C Ø (mm)	D (mm)	M (mm)	P Ø (mm)	Kg.	HP
AMA MAXI 125/15	800	125	806	269	12	318	80	1,5
AMA MAXI 125/17	960	125	966	322	12	318	82	1,5
AMA MAXI 150/13	800	150	806	269	12	318	80	1,5
AMA MAXI 180/10	800	180	806	269	12	318	80	1,5

# AE/AER

**ARROTOLATORE A RIAVVOLGIMENTO MOTORIZZATO:** il funzionamento avviene tramite pulsantiera (AE) o telecomando (AER), entrambi a 24 V a normative CE. Il motoriduttore elettrico è munito di finecorsa elettromeccanico regolabile sia in fase di discesa che di salita. Può essere montato sia a parete che a soffitto anche per altezze superiori ai 5 m. Indicato per impianti di aspirazione centralizzati.

**ELECTRICAL-DRIVEN REWINDING REEL:** operation by pushbutton panel (AE) or remote control (AER), both 24 V as per CE regulations. The electric geared motor is equipped with an adjustable electromechanical safety stop for both raising and lowering. It can be fitted on either the wall or the ceiling, also for heights of over 5 meters. Suitable for centralized extraction systems.

**ENROULEUR MONTÉE/DESCENTE ÉLECTRIQUE:** il fonctionne au moyen d'un boîtier de commande avec câble (AE) ou d'une radio-commande (AER), tous les deux à 24 V, conformément aux normes CE. Le motoreducteur électrique est équipé de fin de course électromécanique réglable tant pour la descente que pour la montée. Il peut se monter au mur ou au plafond même à plus de 5 m. Conseillé pour les systèmes d'aspiration centralisés.

**MOTORSCHLAUCHAUFROLLER:** wird mit einer Druckknopf Tafel (AE) oder mit Fernbedienung (AER) gesteuert, beide mit 24 V nach den "CE"-Normen. Der elektrische Getriebemotor ist sowohl für die Abwärtsbewegung als auch für die Aufwärtsbewegung mit einem einstellbaren elektromechanischen Endstopper ausgestattet. Für die Wandbefestigung und auch für die Deckenbefestigung, auch bei Höhen von über 5 m. Für zentralisierte Absauganlagen geeignet.

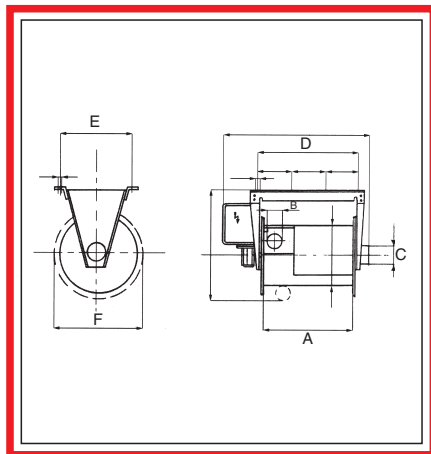
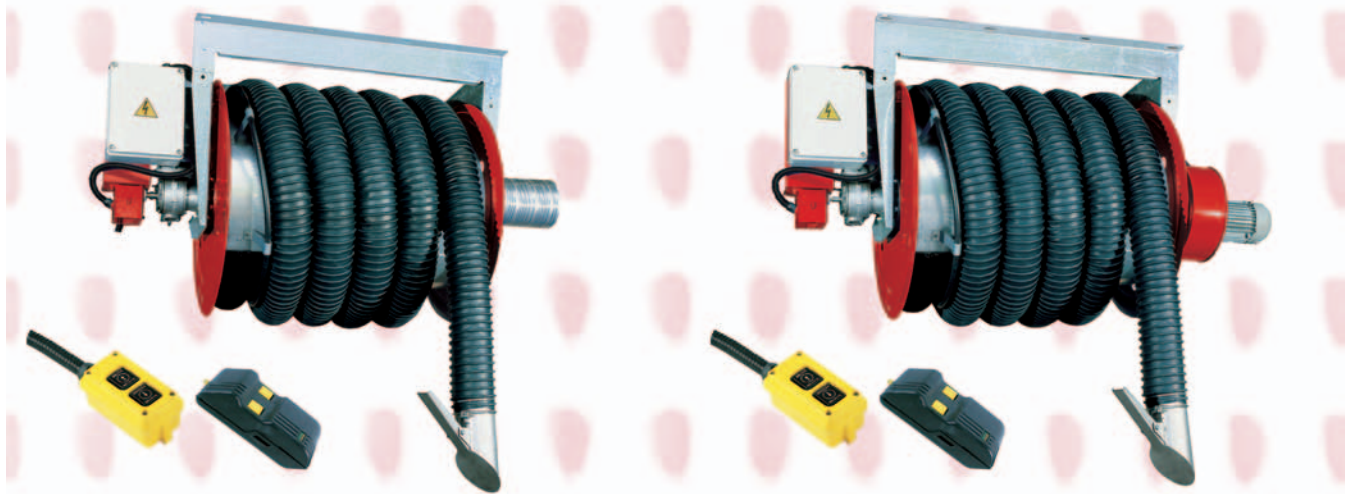
# AEV/AERV

**ARROTOLATORE A RIAVVOLGIMENTO MOTORIZZATO:** si differenzia dal modello "AE/AER" in quanto accoppiato con un elettroaspiratore serie "LAM"; è in grado di fornire un'aspirazione ottimale anche con un tubo flessibile fino a 15 m. Particolarmente adatto nei casi in cui si necessita di postazioni di lavoro autonome. L'accensione/spengimento dell'aspiratore è regolabile in automatico dai comandi di discesa/salita della tubazione.

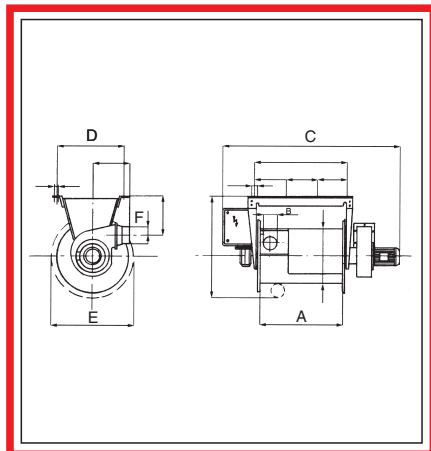
**ELECTRICAL-DRIVEN REWINDING REEL:** differs from the "AE/AER" model in the coupling with an "LAM" series electric exhauster. This model provides excellent extraction even with a hose up to 15 metres long. It is particularly suitable for use in workshops where autonomous workstations are needed. Exhausters switch-on/off is automatically regulated by the lowering/raising controls of the hose.

**ENROULEUR MONTÉE/DESCENTE ÉLECTRIQUE:** il se différencie du modèle "AE/AER" par son accouplement à un électroaspirateur série "LAM"; son rendement d'aspiration est excellent même avec un tuyau flexible atteignant 15 m. Il est particulièrement conseillé pour les situations qui exigent des postes de travail autonome. La commande de marche/arrêt de l'électroaspirateur est réglée en automatique par les commandes de descente/montée du tuyau.

**MOTORSCHLAUCHAUFROLLER:** unterscheidet sich vom Modell "AE/AER" durch seine Anpaarung an einen Elektroabsauger Serie "LAM". Dieser Schlauchaufröller erlaubt auch bei einer Schlauchrohrlänge bis zu 15 m eine optimale Absaugleistung. Ist dort besonders geeignet, wo autonome Arbeitsstellen erforderlich sind. Das An- und Ausschalten des Absaugers wird automatisch von der Ab- und Aufbewegung der Rohrleitung geregelt.



ARTICOLO Item Art. / Art.	A (mm)	B Ø (mm)	C Ø (mm)	D (mm)	E (mm)	F Ø (mm)	Kg.
AE/AER 75-7	560	75	150	678	436	630	55
AE/AER 75-10	560	75	150	678	436	630	55
AE/AER 75-13	720	75	150	838	436	630	60
AE/AER 100-7	560	100	150	678	436	680	55
AE/AER 100-10	720	100	150	838	447,5	680	66
AE/AER 100-13	960	100	150	1078	447,5	680	70
AE/AER 125-7	560	125	150	678	459	730	60
AE/AER 125-10	720	125	150	838	459	730	74
AE/AER 125-13	960	125	150	1078	459	730	76
AE/AER 150-10	960	150	150	1078	459	780	70
AE/AER 150-15	1200	150	150	1318	459	780	7



ARTICOLO Item Art. / Art.	A (mm)	B Ø (mm)	C Ø (mm)	D (mm)	E (mm)	F Ø (mm)	Kg.	HP
AEV/AERV 75-7	560	75	678	436	630	150	67	0,5
AEV/AERV 75-10	560	75	678	436	630	150	67	0,5
AEV/AERV 75-13	720	75	838	436	630	150	72	0,5
AEV/AERV 100-7	560	100	678	436	680	150	67	0,5
AEV/AERV 100-10	720	100	838	447,5	680	150	78	0,5
AEV/AERV 100-13	960	100	1078	447,5	680	150	82	0,5
AEV/AERV 125-7	560	125	678	459	730	150	72	0,55
AEV/AERV 125-10	720	125	838	459	730	180	94	1
AEV/AERV 125-13	960	125	1078	459	730	180	96	1
AEV/AERV 150-10	960	150	1078	459	780	180	90	1
AEV/AERV 150-15	1200	150	1318	459	780	180	99	1

