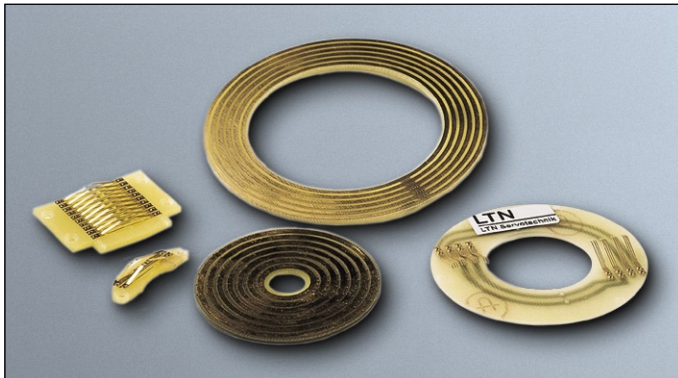
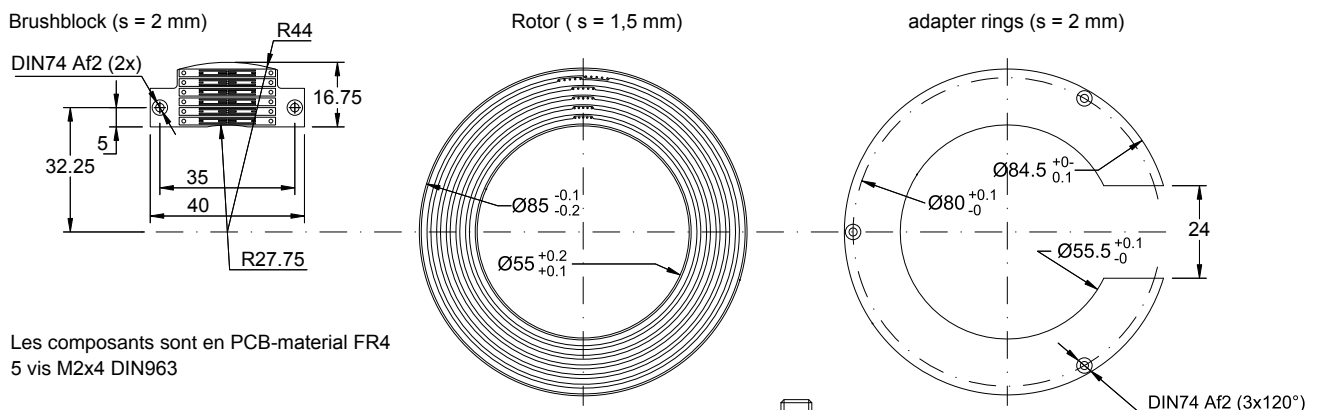


Collecteur tournant SD

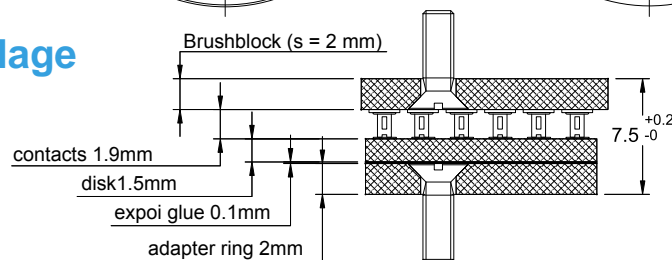


- 4 à 24 pistes; autres sur demande
- 1 A max. par piste
- Diamètre extérieur : 50 à 286 mm
- Diamètre intérieur : 20 à 170 mm
- 60 V DC



Les composants sont en PCB-material FR4
5 vis M2x4 DIN963

Schéma d'assemblage



Données électriques

Nombre de pistes:	4 à 24 pistes; autres sur demande
Courant:	1 A par piste max.
Tension:	60 V DC
Résistance Diélectrique:	500 V AC
Résistance d'isolement:	1000 MΩ à 500 V DC
Bruit:	max. 20 mΩ à 5 tr/mn et 6 V DC, 50 mA
Contacts:	Or / Or

Données mécaniques

Vitesse de rotation :	max. 100 tr/mn
Indice de protection:	IP 00
Température:	-20 °C ... +80 °C (-5 °F ... +175 °F)
Connexion Rotor:	Personnalisé (fils, câble ou connecteurs)
Connexion Stator:	Personnalisé (fils, câble ou connecteurs)