

## ENERGY CUTTER GRAB - TETE D'ABATTAGE - ENERGIE-FÄLLKOPF - PINZA PARA CORTE DE TRONCOS




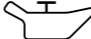
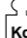
Le cesoie forestali serie **HT** sono fornibili in 2 versioni; sono adatte per il taglio e la rimozione di alberi e cespugli a bordo campi e strade forestali, per il mantenimento di parchi forestali, per abbattere gli alberi nei giardini e per lavori di diradamento. Le pinze tagliatronchi serie **HT** sono indicate per l'utilizzo su caricatori forestali, trattori e tutte quelle applicazioni che non dispongono di un'inclinazione propria. L'inclinazione automatica delle pinze non necessita l'impiego di ulteriori distributori idraulici oltre a quelli necessari per il funzionamento del rotatore.

The Energy Cutter Grabs **HT** are available in 2 versions; they are suitable for cutting and handling trees and bushes along fields and forestry roads as well as for the maintenance of forestry parks, to fell trees in gardens and for clearing operations. They can be used in combination to Forestry Cranes, tractors and for all machines without a tilting system on their own. Tilting takes place automatically when cutting and no other hydraulic distributors are necessary other than those required for the rotor motion.

Les têtes d'abattage série **HT** sont disponibles en 2 versions ; elles sont convenables pour couper et enlever les arbres et les buissons sur le bord des champs et des chemins forestiers, pour l'entretien de parcs forestiers, pour abattre les arbres dans les jardins, et pour les travaux de débroussaillage. Les **HT** sont conçues pour grues forestières, tracteurs et pour toutes les machines qui ne sont pas dotées d'un propre système de basculement. L'inclinaison automatique des Grappins ne rend pas nécessaire l'emploi de tuyaux hydrauliques supplémentaires car lesquels du rotateur sont suffisants.

Der HT Energie-Fällgreifer ist in 2 Versionen vorhanden; sie eignen sich zum Schneiden und Abästen von Bäumen und Sträuchern am Rand von Feldern und Forststraßen, zur Pflege von Waldparks, zum Fällen von Bäumen in Gärten und für Ausdünnarbeiten. Die **HT** eignen sich zum Anbau an Forstkränen, Traktoren und all den Anwendungen die keine eigene Neigung haben. Für die automatische Neigung ist keine Zusatzhydraulik erforderlich, das heißt, es sind die für den Betrieb des Dreh-Motoren nötigen Hydraulikventile ausreichend.

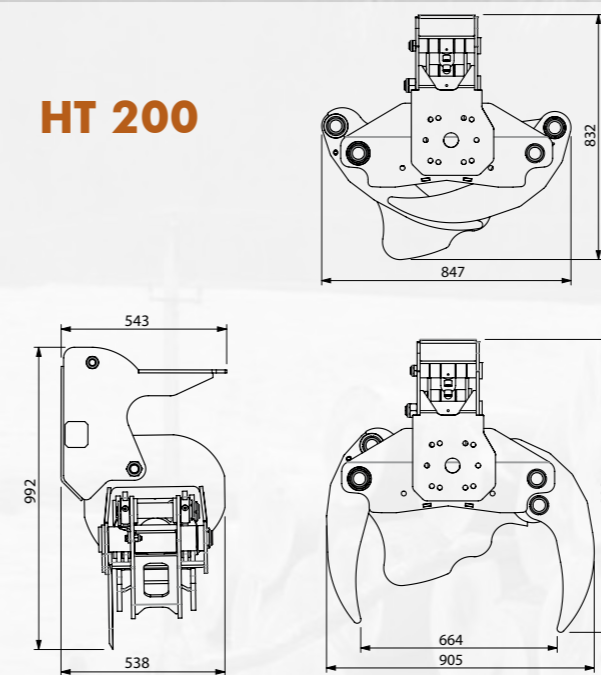
Las cabezas de tala HT constan de 2 modelos; las HT son adecuadas para cortar y eliminar árboles y arbustos a los márgenes de campos y caminos forestales, para mantener parques forestales, para talar árboles en jardines y para trabajos de clareo. Las **HT** son indicadas para ser usada en cargadores forestales, tractores y todas aquellas aplicaciones que no disponen de una inclinación propia. La inclinación automática de las cabezas de tala no requiere el uso de posteriores distribuidores hidráulicos, además de los necesarios para el funcionamiento del rotor.

		HT 200	HT 250
* Ø massimo di taglio da... a ... Maximum cutter Ø from ... to ... Ø maximum de coupe de ... à ... Maximale Fälln Ø um ... bis ...	mm	130 - 200	180 - 250
	bar	190 - 220 **	190 - 220 **
	lit/min	40 - 60	50 - 70
	Kg.	225	250

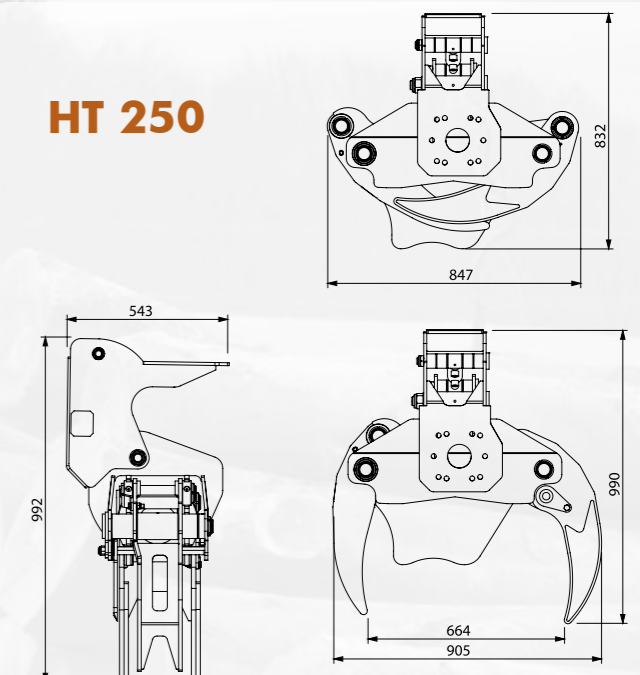
\* Il diametro di taglio varia in funzione della pressione d'esercizio e della densità del legno - The cutting diameter varies according to the working pressure and the timber density - Le diamètre de coupe change selon la pression de travail et la densité du bois - Der Durchmesser des Fällens hängt von dem Arbeitsdruck und der Baumart ab.

\*\* Da specificare in fase d'ordine - To specify while ordering - Préciser à l'ordre - Bei der Bestellung genau anzugeben

### HT 200



### HT 250

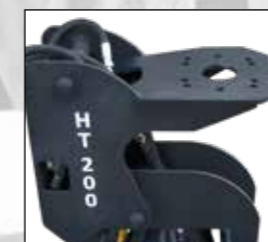


#### Si può montare qualsiasi tipo di rotatore.

Any kind of rotator can be adjusted.  
Tous rotateurs peuvent être attelés.  
Passend für Drehmotoren jeder Art.  
Todo tipo de rotadores se puede ajustar.

#### Coltello a elevate prestazioni meccaniche e di facile sostituzione

Blade with high mechanical performances and easy to replace  
Lame de prestations mécaniques élevées et simple à remplacer  
Messer von erhöhter mechanischer Leistung, einfach auszutauschen  
Cuchilla de elevadas prestaciones mecánicas y fácil de sustituir



### HT 200



### HT 250